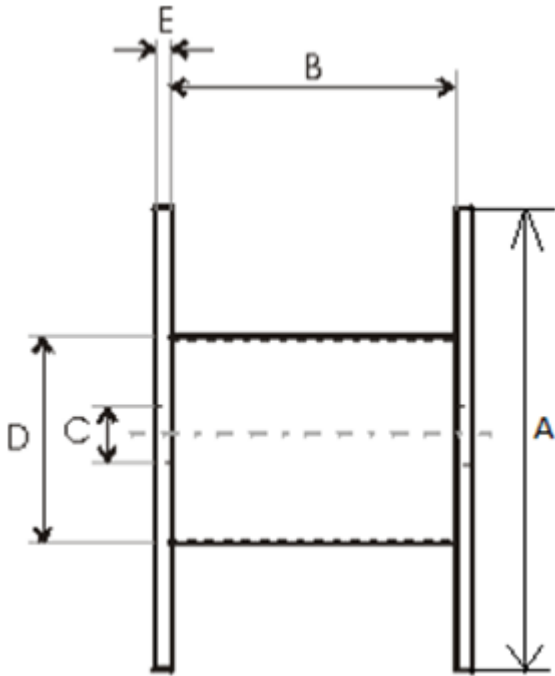


Produktnavn	Tre-trommel 900x300x570
Vare-/EI nummer	900x300x570
GTIN	
ETIM-klasse	EC000245



PRODUKTBESKRIVELSE



Teknisk spesifikasjon - Trommel

Trommeltype	Engangstrommel
Materiale	Tre
Vange type	Hel Vange

A - Vange Diameter	900 mm
B - Innvendig bredde	570 mm
C - Senterhull	85 mm
D - Kjerne diameter	300 mm
E - Vange tykkelse	12 mm
Vekt	14,8 kg