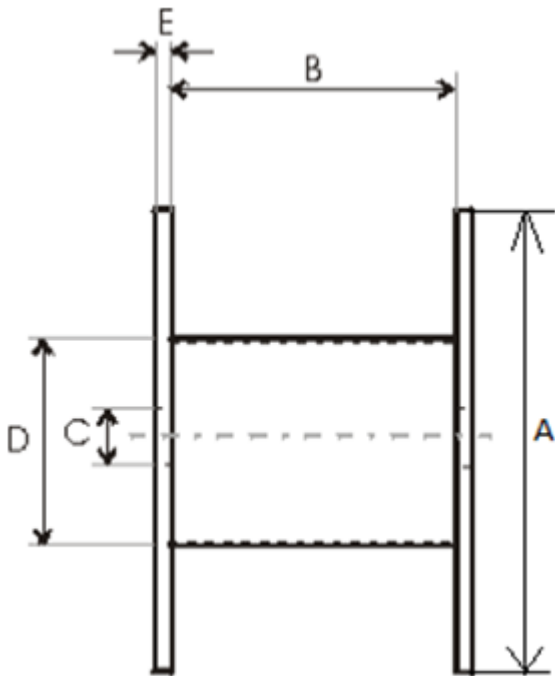


<b>Produktnavn</b>	Tre-trommel 900x595x320
<b>Vare-/EI nummer</b>	900x595x320
<b>GTIN</b>	
<b>ETIM-klasse</b>	EC000245



PRODUKTBESKRIVELSE



Teknisk spesifikasjon - Trommel

<b>Trommeltype</b>	Engangstrommel
<b>Materiale</b>	Tre
<b>Vange type</b>	Hel Vange

<b>A - Vange Diameter</b>	900 mm
<b>B - Innvendig bredde</b>	595 mm
<b>C - Senterhull</b>	110 mm
<b>D - Kjerne diameter</b>	320 mm
<b>E - Vange tykkelse</b>	15 mm
<b>Vekt</b>	12 kg