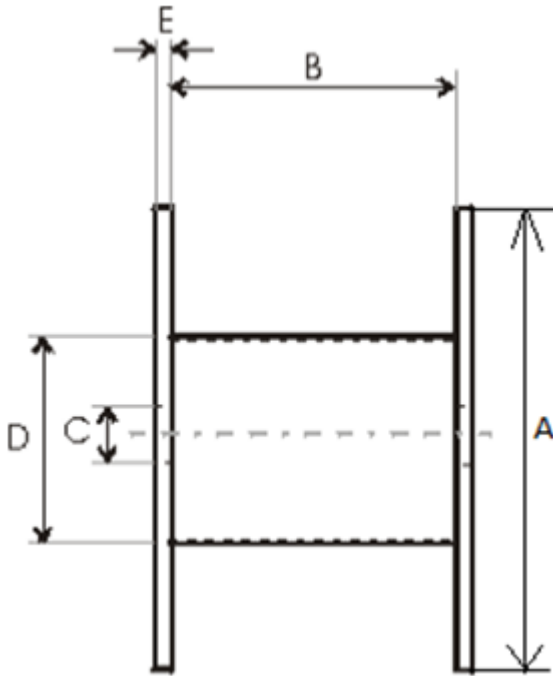


<b>Produktnavn</b>	Tre-trommel 500x300x344
<b>Vare-/EI nummer</b>	500x300x344
<b>GTIN</b>	
<b>ETIM-klasse</b>	EC000245



PRODUKTBESKRIVELSE



Teknisk spesifikasjon - Trommel

<b>Trommeltype</b>	Engangstrommel
<b>Materiale</b>	Tre
<b>Vange type</b>	Hel Vange

<b>A - Vange Diameter</b>	500 mm
<b>B - Innvendig bredde</b>	300 mm
<b>C - Senterhull</b>	75 mm
<b>D - Kjerne diameter</b>	344 mm
<b>E - Vange tykkelse</b>	8 mm
<b>Vekt</b>	4,5 kg