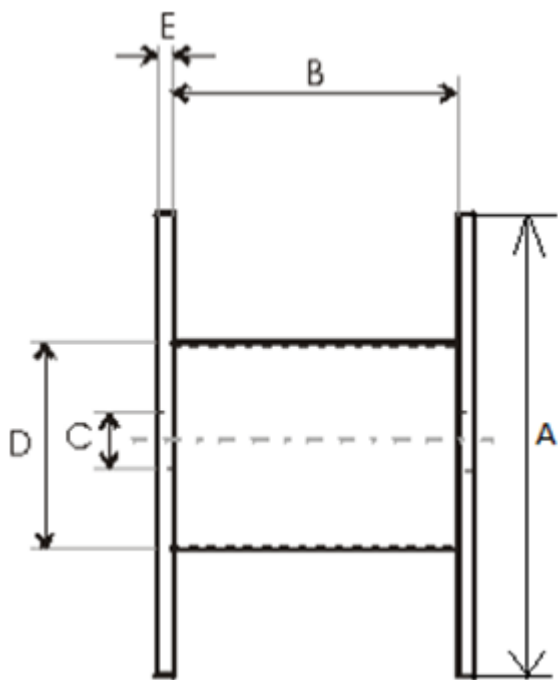


Produktnavn	Tre-trommel 400×150×205
Vare-/Ei nummer	400×150×205
GTIN	
ETIM-klasse	EC000245



PRODUKTBESKRIVELSE



Teknisk spesifikasjon - Trommel

Trommeltype	Engangstrommel
Materiale	Plywood
Vange type	Hel Vange

A - Vange Diameter	400 mm
B - Innvendig bredde	205 mm
C - Senterhull	65 mm
D - Kjerne diameter	150 mm
E - Vange tykkelse	8 mm
Vekt	2 kg