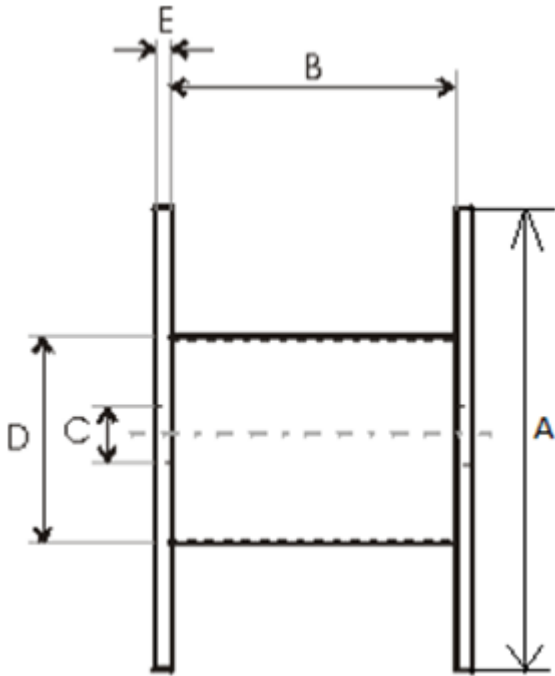


Produktnavn	Tre-trommel 1200x395x450
Vare-/EI nummer	1200x395x450
GTIN	
ETIM-klasse	EC000245



PRODUKTBESKRIVELSE



Teknisk spesifikasjon - Trommel

Trommeltype	Engangstrommel
Materiale	Tre
Vange type	Hel Vange

A - Vange Diameter	1 200 mm
B - Innvendig bredde	390 mm
C - Senterhull	110 mm
D - Kjerne diameter	450 mm
E - Vange tykkelse	12 mm
Vekt	14 kg