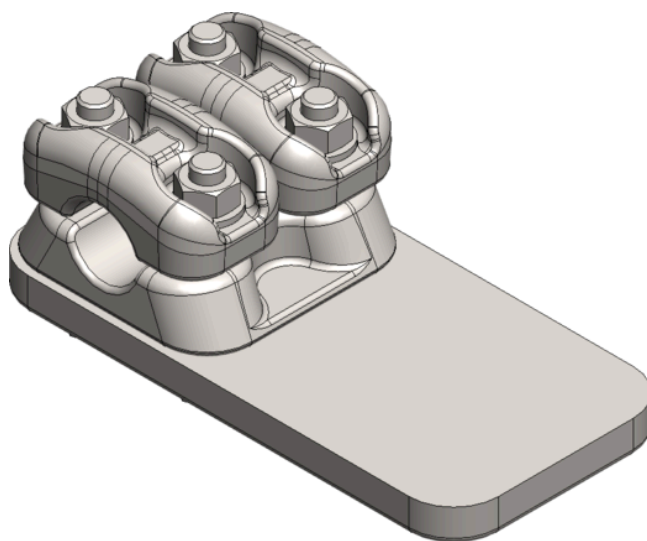


## MFK - T Skinneklemme

Elementer av smidd aluminium med bolter i A2 kvalitet.

Elementene bygges sammen til ferdige klemmer på al-skinner, tykkelse 15 mm.

Ved bestilling må line/boltdiameter oppgis. Likeledes type klemme: Rett, 45°, 90°, antall deksler, simplex, duplex, amperebelastning etc. Kontakt vår kundeservice dersom du har behov for assistanse.



Elnummer	Produktnavn	Merkestrøm inn	Kortslutningsstrøm kA 1s
110601	MFK T-aluminium skinneklemme 2d 17-37mm	800 A	50 kA
110604	MFK T-aluminium skinneklemme 3d 17-37mm	1300 A	63 kA
110606	MFK T-aluminium skinneklemme 2D 37-47mm	1000 A	50 kA
110607	MFK T-aluminium skinneklemme 3D 37-47mm	1600 A	63 kA