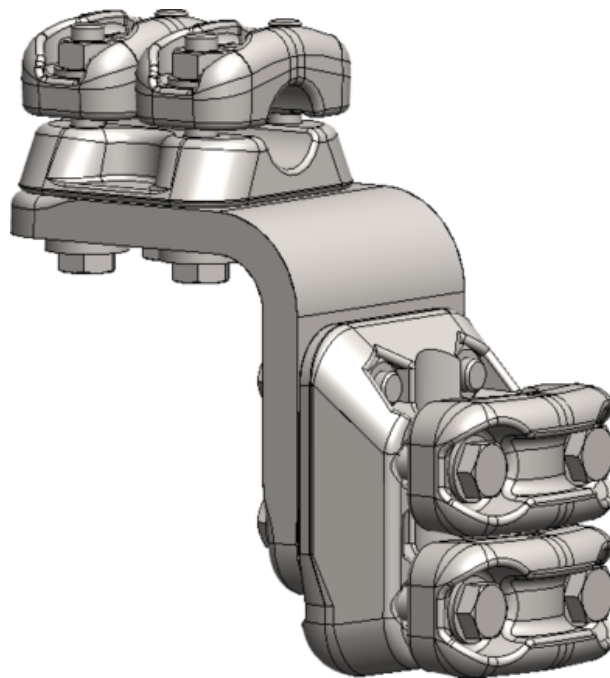


Produktnavn	MFK 90 grader aluminiumklemme 2d+2D 17-37mm/37-47mm
El nummer	110403
Produkttype	MFK 90 gr 2d+2D
GTIN	7070701354644
ETIM-klasse	



PRODUKTBeskrivelse

Elementer av smidd aluminium med bolter i A2 kvalitet.

Elementene bygges sammen til ferdige klemmer på al-skinner, tykkelse 15 mm.

Ved bestilling må line/boltdiameter oppgis. Likeledes type klemme: Rett, 45°, 90°, antall deksler, simplex, duplex, amperebelastning etc.

[Kontakt vår kundeservice dersom du har behov for assistanse.](#)

Dimensjoner

Vekt	3 915 g
------	---------

Tekniske spesifikasjoner - Klemmer

Vekt	3 915 g
Merkestrøm inn	800 A
Maks Merkespenning Un	245 kV
Kortslutningsstrøm kA 1s	50 kA

Fysisk belastning

Verktøy størrelse	19 mm
-------------------	-------

Tiltrekningsmoment

75 Nm

Spesifikasjoner

Lederdiameter hovedleder	17-37 mm
Lederdiameter avgreining	37-47 mm
Hull diameter d	17-37 mm
Hull diameter D	37-47 mm
Antall deksler	2+2