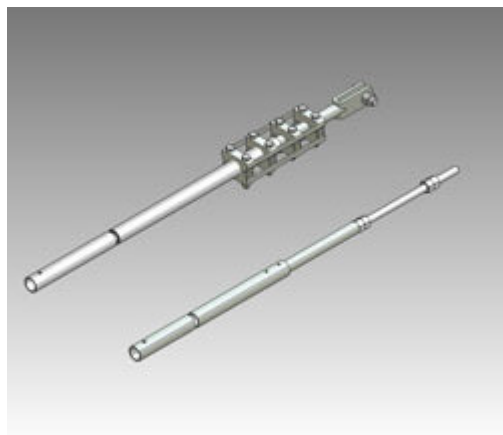


## Betjeningsrør

Betjeningsrørene består av tre varmforsinkede stålrør der de to øverste skjøtes med stangisolatoren. Det nederste eller øverste røret går inn i det midterste og lengden er trinnløst regulerbart 0-2000 mm. I innfestingen til betjeningshåndtaket er det en justeringssskrue for finjustering av bryterpolåpningen.



Elnummer	Produktnavn
2862032	Betjeningsrør 6,5 - 8,5 m
2862033	Betjeningsrør 8,5 - 11,0 m
2862034	Forlengningsrør 2,0 m