

MFK Klemme-element bearbeidet



Elementer av smidd aluminium med bolter i A2 kvalitet.

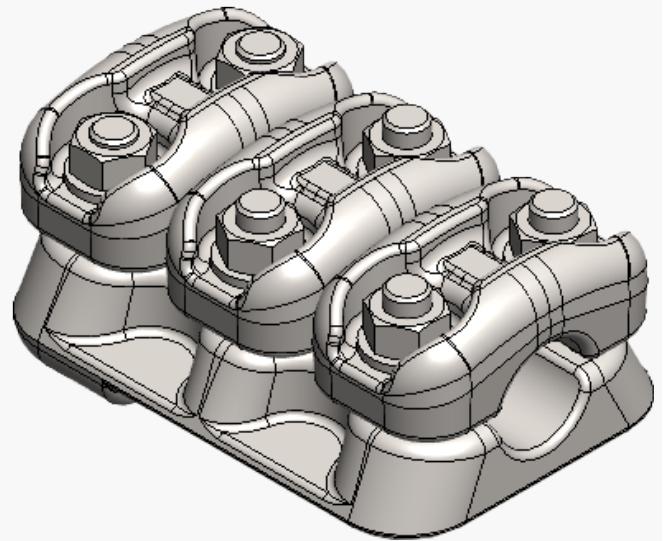
Elementene bygges sammen til ferdige klemmer

Elementene leveres i to størrelser:

- En type for diameter 19-37 mm (d)
- En for diameter 37-47 mm. (D)

Disse to typene kan igjen kombineres. Ved Al/Cu-forbindelser benyttes cupal-blikk.

Ved bestilling må line/boltdiameter oppgis. Likeledes type klemme: Rett, 45°, 90°, antall deksler, simplex, duplex, amperebelastning etc. [Kontakt vår kundeservice](#) dersom du har behov for assistanse.



Vare-/EI nummer	Produktnavn	Merkestrøm In	Kortslutningsstrøm kA 1s
113018	MFK Klemme-element 2d ø17-37mm bearbeidet	800 A	50 kA
113019	MFK Klemme-element 3d ø17-37mm bearbeidet	1300 A	63 kA
113020	MFK Klemme-element 2D ø37-47mm bearbeidet	1000 A	50 kA
113021	MFK Klemme-element 3D ø37-47mm bearbeidet	1600 A	63 kA