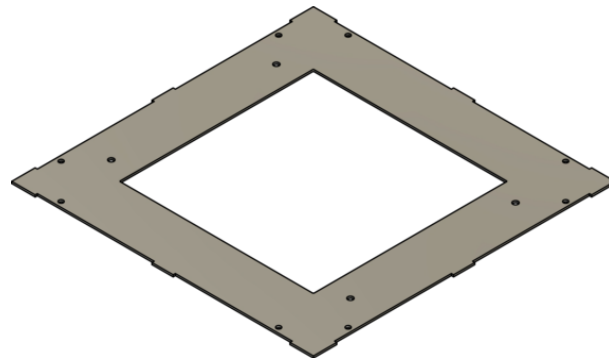


Produktnavn	Adapterplate til E-fundament 750x750mm. Siemens Sicharge-D High Tower
Vare-/EI nummer	2822325
Produkttype	750x750 SICHARGE D
GTIN	7070701382920
ETIM-klasse	EC003036



PRODUKTBESKRIVELSE

Adapterplaten kombineres med E-foundation kabelkammer.

Med adapterplater tilbyr vi en fleksibel løsning for å forenkle utbyggingen av ladeinfrastruktur og fremtidssikre for kommende installasjoner av EV-ladere.

Alle adapterplater er utviklet basert på hver laders hullmønster og kabelgjennomføring.

Dimensjoner

Lengde	825 mm
Høyde	6 mm
Bredde	825 mm
Vekt	15 028 g

Tekniske egenskaper - Kumlokk

Materiale	Andre
Materialkvalitet	Andre
Belagt	Ja
Med lokk	Nei

Materiale i lokk	Andre
Deksel med hengsel	Nei
Ventilert deksel	Nei
Med gitter	Nei
Fri åpning	750 mm
Sammenlåsbar	Ja
Form tilkobling	Kvadratisk
Lengde	825 mm
Bredde	825 mm
Høyde	6 mm
Dekselvekt	15,028 kg
Lasteklasse iht. EN 1433	A-15