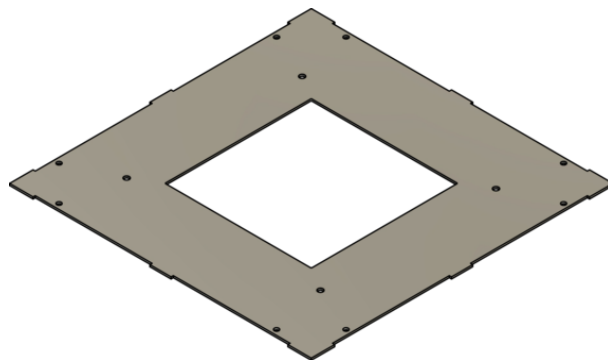


|                 |  |
|-----------------|--|
| Produktnavn     | Adapterplate til E-fundament 750×750mm. Schneider Evlink PRO |
| Vare-/EI nummer | 2822326  |
| Produkttype     | 750×750 Schneider Evlink-PRO                                 |
| GTIN            | 7070701382937  |
| ETIM-klasse     | EC003036   |



## PRODUKTBESKRIVELSE

Adapterplaten kombineres med E-foundation kabelkammer.

Med adapterplater tilbyr vi en fleksibel løsning for å forenkle utbyggingen av ladeinfrastruktur og fremtidssikre for kommende installasjoner av EV-ladere.

Alle adapterplater er utviklet basert på hver laders hullmønster og kabelgjennomføring.

## Dimensjoner

|        |          |
|--------|----------|
| Lengde | 825 mm   |
| Høyde  | 6 mm     |
| Bredde | 825 mm   |
| Vekt   | 19 773 g |

## Tekniske egenskaper - Kumlokk

|                  |       |
|------------------|-------|
| Materiale        | Andre |
| Materialkvalitet | Andre |
| Belagt           | Ja    |
| Med lokk         | Nei   |

|                          |            |
|--------------------------|------------|
| Materiale i lokk         | Andre      |
| Deksel med hengsel       | Nei        |
| Ventilert deksel         | Nei        |
| Med gitter               | Nei        |
| Fri åpning               | 750 mm     |
| Sammenlåsbar             | Ja         |
| Form tilkobling          | Kvadratisk |
| Lengde                   | 825 mm     |
| Bredde                   | 825 mm     |
| Høyde                    | 6 mm       |
| Dekselvekt               | 19,773 kg  |
| Lasteklasse iht. EN 1433 | A-15       |