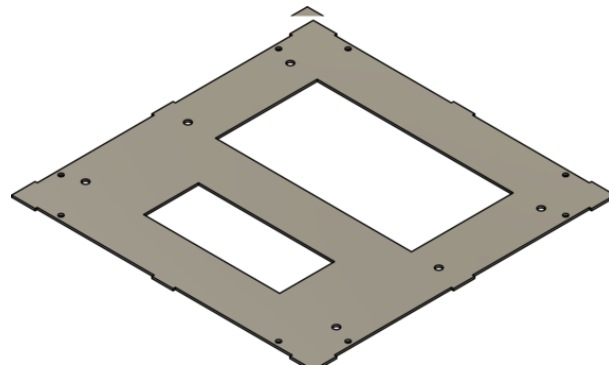


Produktnavn	Adapterplate til E-fundament 750x750mm. ABB - DC A200/A400
Vare-/EI nummer	126092
GTIN	7070701385044
ETIM-klasse	EC003036



## PRODUKTBESKRIVELSE

Adapterplaten kombineres med E-foundation kabelkammer.

Med adapterplater tilbyr vi en fleksibel løsning for å forenkle utbyggingen av ladeinfrastruktur og fremtidssikre for kommende installasjoner av EV-ladere.

Alle adapterplater er utviklet basert på hver laders hullmønster og kabelgjennomføring.

## Dimensjoner

Lengde	825 mm
Høyde	6 mm
Bredde	825 mm
Vekt	17 900 g

## Tekniske egenskaper - Kumlokk

Materiale	Andre
Materialkvalitet	Andre
Belagt	Ja
Med lokk	Nei

Materiale i lokk	Andre
Deksel med hengsel	Nei
Ventilert deksel	Nei
Med gitter	Nei
Fri åpning	750 mm
Sammenlåsbar	Ja
Form tilkobling	Kvadratisk
Lengde	825 mm
Bredde	825 mm
Høyde	6 mm
Dekselvekt	179,85 kg
Lasteklasse iht. EN 1433	A-15