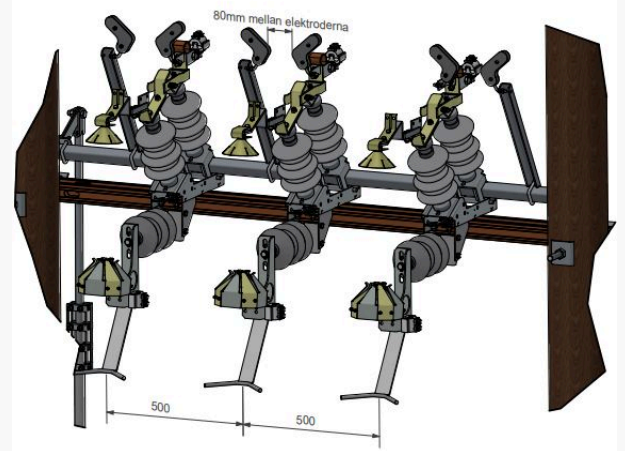


Produkt navn	Sikringsbryter H-mast med gnistgap akselstøtte og GKG43 GHF
Vare-/Ei nummer	2862205
Produkttype	9496
GTIN	7070701347974
ETIM-klasse	EC003509



PRODUKT BESKRIVELSE

Brytersystemet er moduloppbygget. Polelementene danner grunnenheten. På disse grunnenheter kan det påbygges en rekke detaljer for tilpasning til aktuell bryter.

Kontakter og strømbaner:

Gjennomgående 630A forniklede kobberkontakter og strømbaner, som garanterer lang levetid selv under vanskelige forhold. Hovedstrømbanens kontakter består av en fast og en bevegelig parallellkontakt.

De to parallelle knivkontaktene gir maksimal utnyttelse av strømkraftene. Disse sammen med en trykkfjær i syrefast materiale sikrer optimalt kontaktrykk under alle driftsforhold. Knivkontaktens konstruksjon hindrer at bryteren låser seg eller blir treg.

Bryting:

Lastbryting skjer ved hjelp av kontaktsvøpe med forniklet kobberør eller lasthode, som medfører at hovedkontaktene alltid åpner strømløst. Kontaktsvøpens konstruksjon gir en rask og sikker bryterfunksjon.

Kobberrøret beskytter bryterfjæren fra overoppheting og brannskade. Ved bryting med lastbryterhode skjer bruddet inne i lasthodet.

Isolatorer:

Bryterne leveres med silikon isolatorer. Isolatoren er testet i hht. IEC 1109. Silikonisolatorens krypestrømsvei er 752 mm, og bruddstyrken er 4 kN.

Betjening:

Bryterne kan betjenes manuelt eller ved hjelp av motorstyring. Betjeningsstenger og betjeningshåndtak leveres i varmforsinket utførelse. Betjeningsstengene leveres i to lengder tilpasset høyde over bakke 6,5-8,5 m eller 8,5-11 m. Ved hjelp av teleskopbeslag justeres høyde trinnløst. Ved behov for lengre betjeningsstang kan skjøtestang leveres.

Dimensjoner

Lengde	2 370 mm
Høyde	930 mm
Bredde	1 450 mm
Vekt	136 000 g

Linjebrytere - Teknisk spesifikasjon

Merkespenning	24 kV
Impulsspenning fase - Jord	125 kV
Impulsspenning over åpen pol	145 kV
Holdespenning 50Hz fase - jord	60 kV
Merkestrøm	630 A
Termisk strøm 3 sek	25 kA
Støtstrøm	62,5 kA
Bryterevne med kontaktsvøpe 24kV, $\cos\phi=0,7$	25 A
Bryterevne med lasthode 24kV, $\cos\phi=0,7$	630 A
Innkoblingsevne med hovedkontakt	10 kA
Standard	SS 428 12 00, IEC 60129, IEC 60265

Linjebryter konfigurasjon

Mastarrangement	H-mast
Masteavstand	2 m
Faseavstand	0,5 m
Tilkoplingsklemmer	GKG43
Akselstøtte	Ja
Beveglig ledd	Nei
Lasthode	Nei
Juster for sikring	GHF