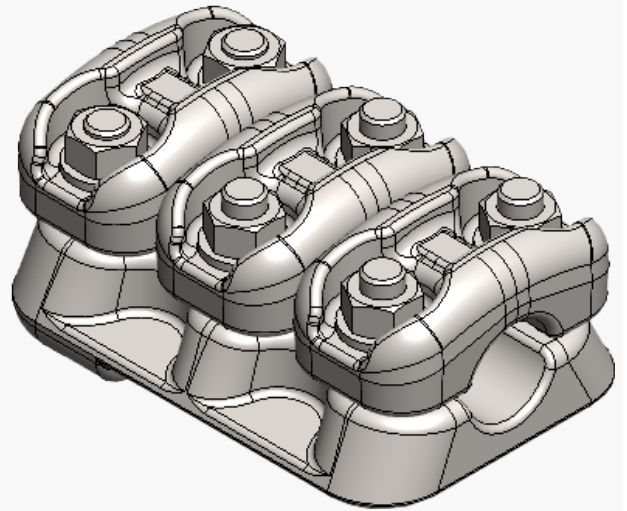


Produktnavn	MFK Klemme-element 3d ø17-37mm bearbejdet
Vare-/Ei nummer	113019
Produkttype	MFK3AB
GTIN	7070701383187
ETIM-klasse	



PRODUKTBESKRIVELSE

Bygg din MFK-klemme

Elementer av smidd aluminium med bolter i A2 kvalitet.

Elementene bygges sammen til ferdige klemmer

Elementene leveres i to størrelser:

- En type for diameter 19-37 mm (d)
- En for diameter 37-47 mm. (D)

Disse to typene kan igjen kombineres. Ved Al/Cu-forbindelser benyttes cupal-blikk.

Ved bestilling må line/boltdiameter oppgis. Likeledes type klemme: Rett, 45°, 90°, antall deksler, simplex, duplex, amperebelastning etc.

[Kontakt vår kundeservice](#) dersom du har behov for assistanse.

Dimensjoner

Vekt	1794 g
------	--------

Tekniske spesifikasjoner - Klemmer

Bolt dim stk/mm	m12
Merkestrøm In	1300 A
Maks Merkespenning Un	245 kV
Kortslutningsstrøm kA 1s	63 kA

Fysisk belastning

Verktøystørrelse	19
Tiltrekningsmoment	75 Nm

Spesifikasjoner

Lederdiameter hovedleder	17-37 mm
Hull diameter d	17-37 mm
Antall deksler	3