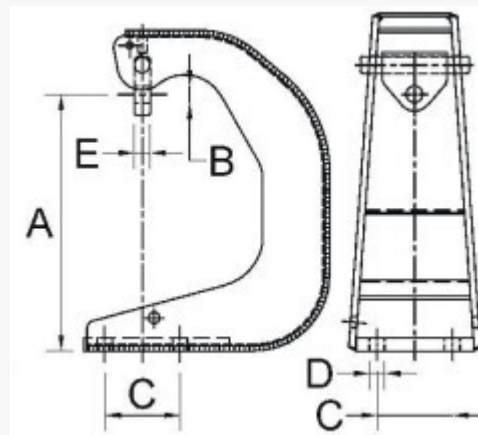


Produktnavn	C-brakett toppmontert forsterket 70kN cc bolter 90mm F0806006
Vare-/Ei nummer	114706
Produkttype	4654.04
GTIN	7070701356426
ETIM-klasse	



## PRODUKTBeskrivelse

C-braket for toppmontering på stålmast. Braket har hengslet innfesting og laget i galvanisert stål.

Andre diemsnoner på forespørsel.

## Dimensjoner

Lengde	380 mm
Vekt	21 000 g

## C-Brakett - Spesifikasjoner

Dimensjon A	310 mm
Dimensjon B	20 mm
Dimensjon C	90 mm
Dimensjon D	18 mm
Dimensjon E	20 mm
Maks vertikal last i kN	40 kN
Maks horisontal last i kN	70 kN

## Product Branding

Produsent	Mosdorfer
-----------	-----------

## Bærekraft

EPD

Ja