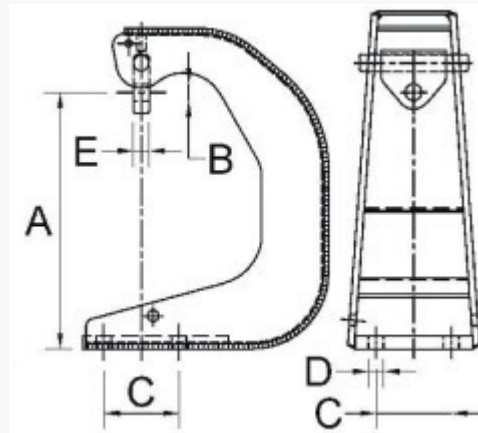


Produktnavn	C-brakett toppmontert cc bolter 90mm F0806001
Vare-/Ei nummer	114516
Produkttype	4654.01
GTIN	7070701355993
ETIM-klasse	



## PRODUKTBESKRIVELSE

C-braket for toppmontering på stålmast. Braket har hengslet innfesting og laget i galvanisert stål.

Andre diemsnoner på forespørsel.

## Dimensjoner

Lengde	340 mm
Vekt	12 800 g

## C-Brakett - Spesifikasjoner

Dimensjon A	265 mm
Dimensjon B	20 mm
Dimensjon C	90 mm
Dimensjon D	18 mm
Dimensjon E	20 mm
Maks vertikal last i kN	45 kN
Maks horisontal last i kN	20 kN

## Product Branding

Produsent	Mosdorfer
-----------	-----------

## Bærekraft

EPD

Ja