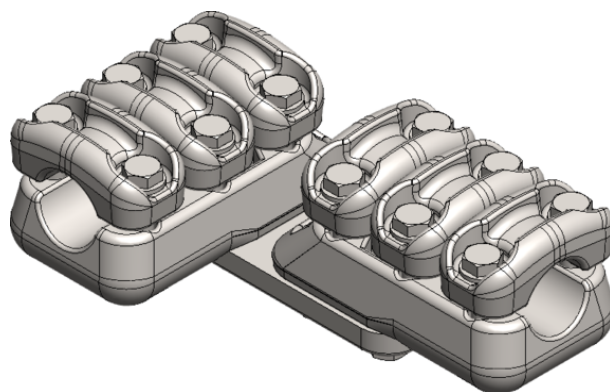


Produktnavn	MFK T-aluminiumklemme 3D+3D 37-47mm/37-47mm
Vare-/EI nummer	110218
Produkttype	MFK T 3D+3D
GTIN	7070701000671
ETIM-klasse	



## PRODUKTBESKRIVELSE

Elementer av smidd aluminium med bolter i A2 kvalitet.

Elementene bygges sammen til ferdige klemmer på al-skinner, tykkelse 15 mm.

Ved bestilling må line/boltdiameter oppgis. Likeledes type klemme: Rett, 45°, 90°, antall deksler, simplex, duplex, amperebelastning etc.

[Kontakt vår kundeservice](#) dersom du har behov for assistanse.

## Dimensjoner

Vekt	5 140 g
------	---------

## Tekniske spesifikasjoner - Klemmer

Bolt dim stk/mm	m12
Vekt	5 140 g
Merkestrøm inn	1600 A
Maks Merkespenning Un	245 kV
Kortslutningsstrøm kA 1s	63 kA

## Fysisk belastning

Verktøy størrelse	19 mm
Tiltrekningsmoment	75 Nm

## Spesifikasjoner

Lederdiameter hovedleder	37-47 mm
Lederdiameter avgreining	37-47 mm
Hull diameter d	17-37 mm
Hull diameter D	37-47 mm
Antall deksler	3+3