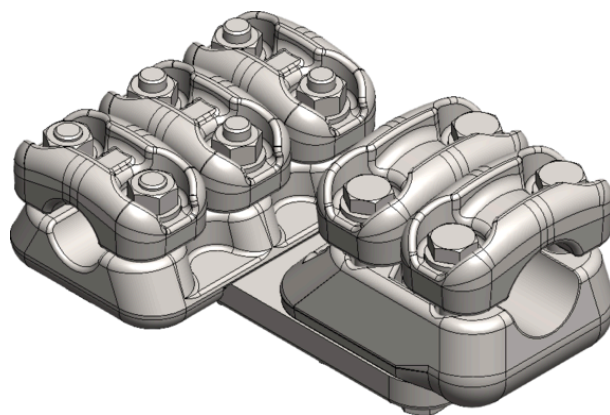


Produktnavn	MFK T-aluminiumklemme 3d+2D 17-37mm/37-47mm
Vare-/EI nummer	110205
Produkttype	MFK T 3d+2D
GTIN	7070701349961
ETIM-klasse	



PRODUKTBESKRIVELSE

Elementer av smidd aluminium med bolter i A2 kvalitet.

Elementene bygges sammen til ferdige klemmer på al-skiner, tykkelse 15 mm.

Ved bestilling må line/boltdiameter oppgis. Likeledes type klemme: Rett, 45°, 90°, antall deksler, simplex, duplex, amperebelastning etc.

[Kontakt vår kundeservice](#) dersom du har behov for assistanse.

Dimensjoner

Vekt	3 000 g
------	---------

Tekniske spesifikasjoner - Klemmer

Bolt dim stk/mm	m12
Vekt	3 000 g
Merkestrøm inn	1000 A
Maks Merkespenning Un	245 kV
Kortslutningsstrøm kA 1s	50 kA

Fysisk belastning

Verktøy størrelse	19 mm
Tiltrekningsmoment	75 Nm

Spesifikasjoner

Lederdiameter hovedleder	37-47 mm
Lederdiameter avgreining	17-37 mm
Hull diameter d	17-37 mm
Hull diameter D	37-47 mm
Antall deksler	3+2