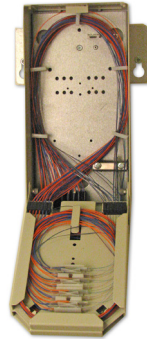


Skarvskåp T2/24B



Skarvskåp T2/24B för fiberoptiska accessnät

Skarvskåp T2/24B är ett väggmonterat skåp för skarvning av fiberoptiska kablar och blåsfiber system. Skarvskåp T2/24B ligger i framkant vad gäller behovet av nya flexibla lösningar för FTTH-nät.

Skarvskåp T2/24B tillgodoser behovet för en kompakt och användarvänlig distributions box inom FTTH. Kablar och mikroprodukter tas in i underkant av skåpet, dubbelhål i botten ger möjlighet att lägga fiber i obruten slinga.

Skarvskåp T2/24B är utrustat med ett låsbart lock och tätning. Utgående kabelgenomföring rymmer upp till 24 tuber eller mikrokablar (max Ø 5,5 mm). Skarvkassetten rymmer 24 singelfiber hylsor.

Fästplåt används när man önskar ta ned eller ut (ur t.ex. ett markskåp) en T2/24B. Med nyckelhålsfästen på utsidan blir detta en enkel operation.

- Lämplig för blåsfiber och mikrokablar
- Kompakta yttermått
- Flexibel anslutning av kabel och mikrorör
- Snabb och enkel fiber-skarvning
- Låsbar

Total kapacitet med

2 kassetter:

1-24 kunder

1-48 singelfiber

Montering:

På vägg inomhus eller i markskåp

Dimensioner:

Höjd: 315 mm

Bredd: 145 mm

Djup: 70 mm

Material:

Pulverlackerad stålplåt

Kapslingsklass:

IP43

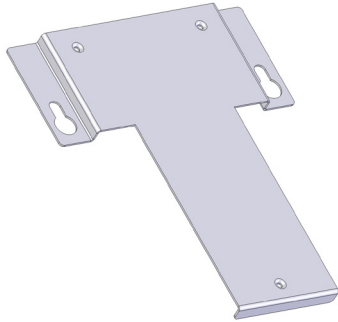
Skarvskåp T2/24B

Art. nr.	E-nr.	Telia nr.	Typ	Beskrivning	Max
11 470 162		NBHA 101	Skarvskåp T2/24B	Genomföring nedåt inkl. 2 kassetter	48 fiber
11 470 164	50 604 29	NBHA 10110/2	Skarvskåp T2/24B	Genomföring nedåt inkl. 1 kassett	24 fiber
11 470 170			Kassett T2		

Arbetsinstruktion:

719 990 37

Skarvskåp T2/24B



Fästplåt Skarvskåp T1/T2
Art nr. 114 082 62
E-nr. 50 562 15