

Montasjeveiledning

Produktnavn: Kabelskjøt 3-4 leder inkludert skruhylser, uten

mellomslange

El. nr.: 1167410, 1167411, 1167412

Type: MPC 43-63

Innhold: Ytterslange, Faseslanger, Skruskjøtehylser, Mastik, Smergelpapir, Renseserviett, Montasjeveiledning



Melbye Skandinavia 1 kV kabelskjøt type MPC for 4-leder og overgang 3-4 plastisolert Cu/Al kabel.

Grunnregler:

Rengjør ytterkappen og ledningsisolasjonen. Ta bort skarpe kanter på skjøtehylsene og eventuelt overskytende fett. Rett temperatur på propanbrenneren oppnås ved gul flamme.

Faseisolasjonen og ytterkappen rubbes for at limet skal få godt feste.

Husk forvarming av krympeområde. Start krympingen fra midten og varm jevnt rundt krympeslangen.

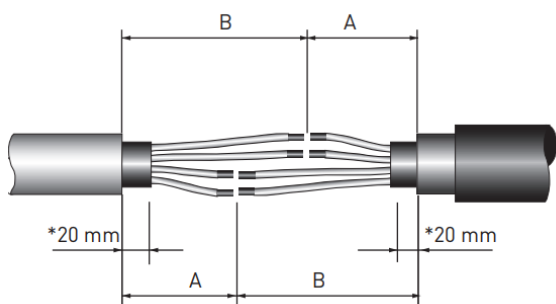
Se til at krympeslangen krymper ordentlig ned før en fortsetter ut mot endene.

For å beskytte lederisolasjonen ved forskyvning av skjøtehylsene kan en bruke litt av kabelens ytterkappe.

Fjernes etter bruk. Ved krymping innendørs er det viktig med god ventilasjon

| Elnummer | Beskrivelse | Type | A mm | B mm | Oppføring |
|----------|--|--------|------|------|-----------|
| 1167410 | Kabelskjøt 1kV 3-4x16-50mm ² Varmkrymp m/skjøtehylser | MPC-43 | 120 | 300 | 16 |
| 1167411 | Kabelskjøt 1kV 3-4x50-150mm ² Varmkrymp m/skjøtehylser | MPC-53 | 200 | 400 | 50-70 |
| 1167412 | Kabelskjøt 1kV 3-4x150-240mm ² Varmkrymp m/skjøtehylser | MPC-63 | 250 | 500 | |

Se punkt. 5 på side.2 i forkant om kabelen som skal skjøtes mot er en 3-leder med skjerm.

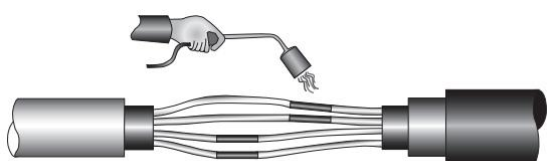


1. Legg kablene slik at de overlapper ca. 100 mm. Kapp og avisoler kablene i henhold til målene A og B i tabellen (målene i tabellene er veiledende). Ved fase forskyvning av skjøtehylsene som vist på figur, må kablene som skal skjøtes overlappe minimum etter målene i tabell A. 1-2 av lederne kappes etter A/B mål og 2 etter B/A mål som vist i figur. Ytterslangen skyves inn på kabelen som det er mest hensiktsmessig.

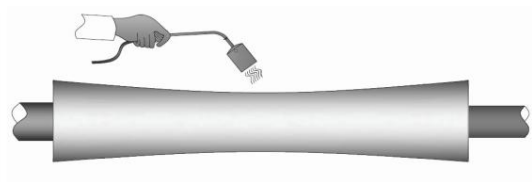
*Ved oppføring, bygg opp til ønsket tverrsnitt med mastik rundt fasene inntil hylsen.



2. Avisoler lederne etter innstikksdybden på skjøtehylsene som benyttes. Faseslangene skyves inn på de lengste lederne.



3. Sjekk at alle krympeslanger er på plass før skjøtehylsene monteres. Faseslangene stilles midt over skjøtehylsen og krympes ned fra midten. Ved fase forskyvning av skjøtehylsene kan en bruke litt av kabelens ytterkappe til å beskytte lederisolasjonen når faseslangene krympes ned. Når limet kommer ut av faseslangen avsluttes krympingen.



4. Når faselederne er avkjølt og håndvarme, klemmes disse sammen. Rengjør kabelendene og puss kappen med smergelpapir. Trekk deretter ytterslangen over skjøteområde og start krympingen på midten og utover mot endene til limet kommer ut i endene. Skjøten er nå ferdig og driftsklar. La skjøten avkjøles før den belastes mekanisk.

For overgang 3-leder med skjerm til 4-leder uten skjerm og 3 leder mot 3 leder med skjerm



5. Samme fremgangsmåte og skjøtemål. Jordleder/skjerm kan betraktes som egen leder med egen skjøtehylse. For de minste tverrsnittene i hver størrelse brettes skjermen dobbelt før den føres inn i skjøtehylsen.