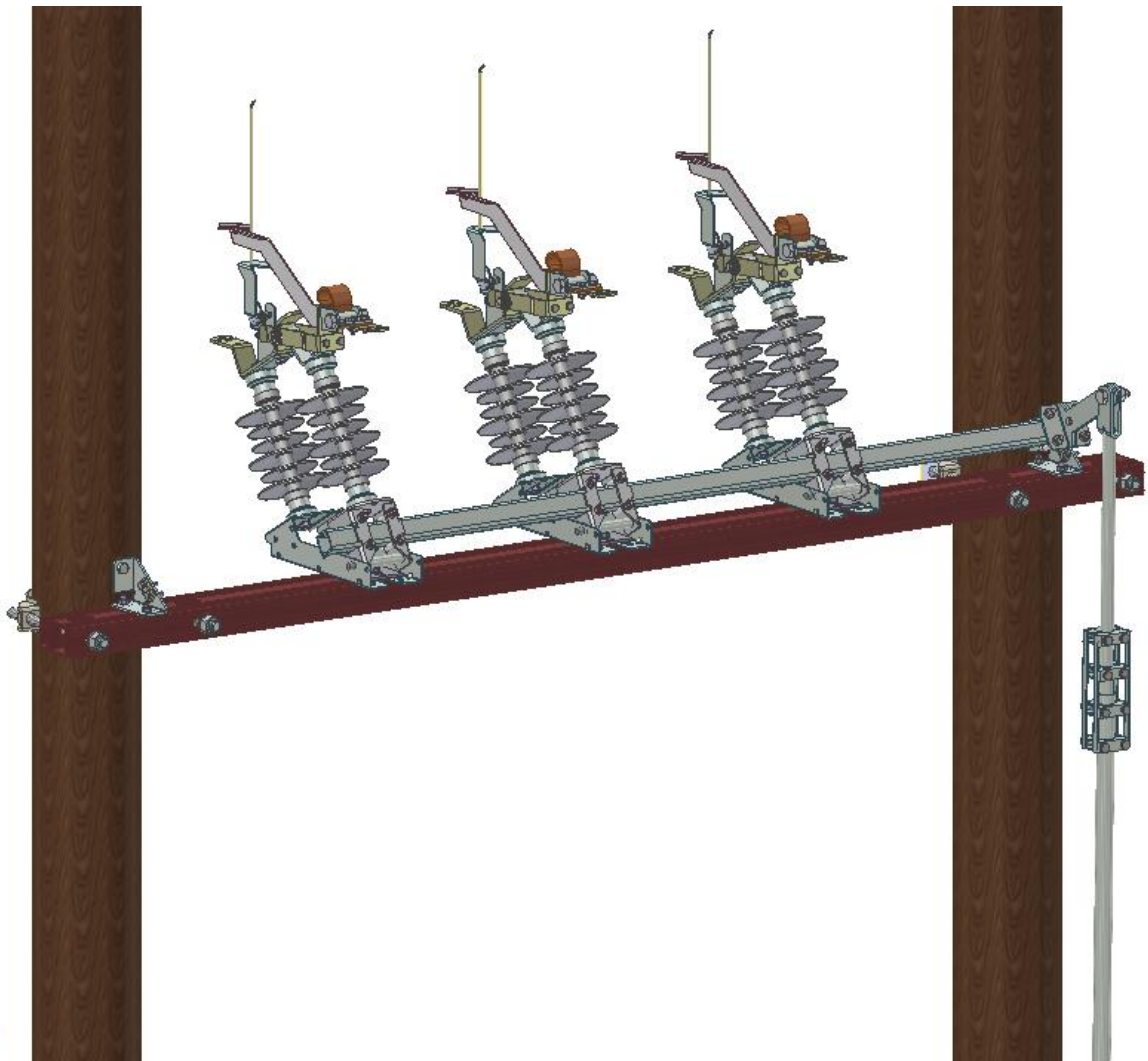


Monteringsveiledning for Linjeskillebrytere GDS



Generelt

Denne veiledning viser hvordan skillebrytere fra **GEVEAs** serie **GDS** monteres på norske AI – traverser.

Skillebryterserien har et omfattende tilbehørs program som gjør den egnet til å monteres som linje-, kabel-, transformator- og lastbryter.

Denne veiledningen omfatter kun montasje av grunnmodulen for skillebryteren og noen påbygnings moduler.

Skillebryteren kan monteres på alle norske NEVF / REF normerte traverser.

Bryterpolene og eventuell akselstøtte festes på travers med hjelp av traversfeste **GRF1** eller **GRF2**.

Akselstøtte benyttes når avstanden mellom pol og betjeningsrørets kneledd overstiger 500 mm.

GRF1 anvendes till Aluminium travers og ståltravers: U100, U120, 2XU80, 2XU100 og 100X100.

GRF2 benyttes till ståltravers: 2XU100 og 2XU140 samt tretravers.

Leveranseforpakning

Ved komponent levering leveres skillebryteren i følgende pakninger:

•Bryterpol pakning

3 stk bryterpoler

•Monteringstilbehør

1 stk betjeningshåndtak **GHM** med treskruer

1 eller 2 stk rørstyring **GSS** med treskruer (Antal beroende på stångens lengd)

1 stk stangisolator **GSI**

3 stk traversfeste **GRF1**

1 stk kneledd **GMK**

•Betjeningsrør / Bryteraksel

Øvre og nedre betjeningsrør samt bryteraksel leveres vanligvis sammenbuntet.

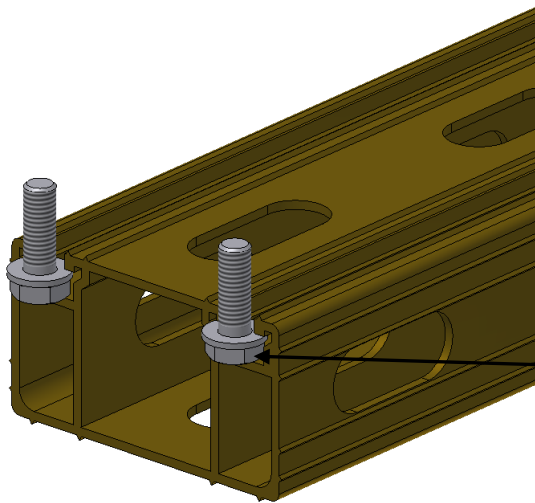
Ved leveranse av mange brytere kan betjeningsrør og bryteraksler være buntet hver for seg.

Denne veiledning viser montasje på aluminiumtravers.

(Veiledning for ståltravers finnes).

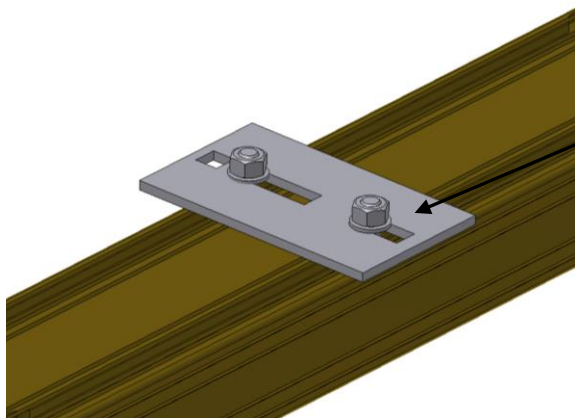
Monteringsrekkefølge

1. Monter traversfestet.

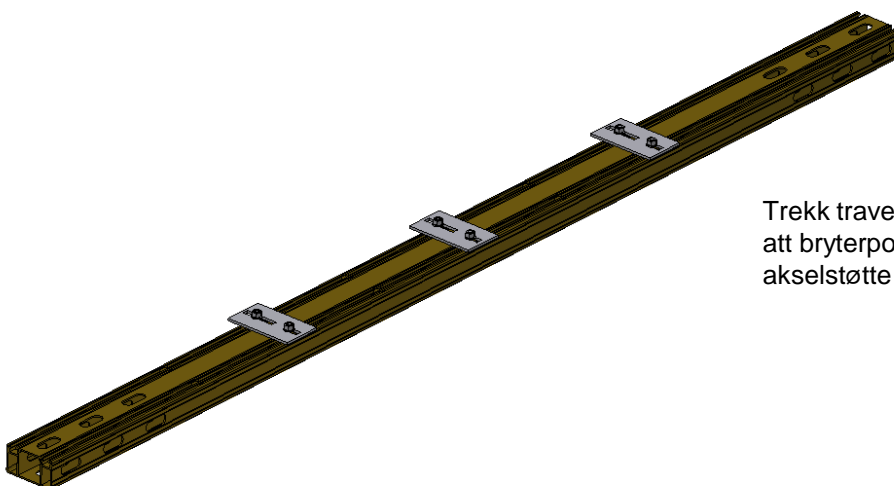


Monter bolten og 20 mm planskive nede i traversen.

Monter traversfestenes klemplater på rett avstand med styrvortene mot bjelken.

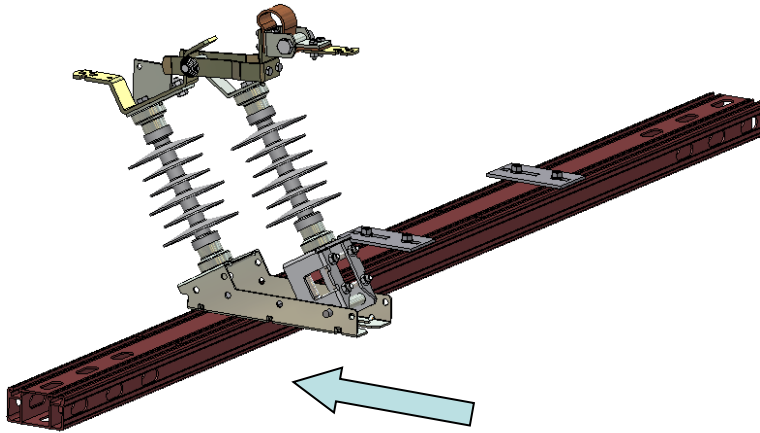


Monter 22 mm planskive og mutter ovenpå festeplaten.

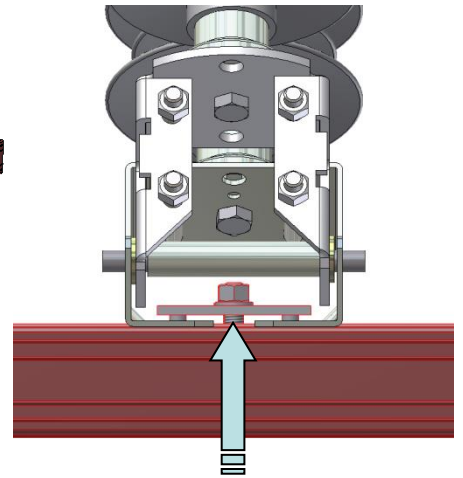


Trekk traversfesteboltene så løst att bryterpolene og eventuell akselstøtte kan justeres

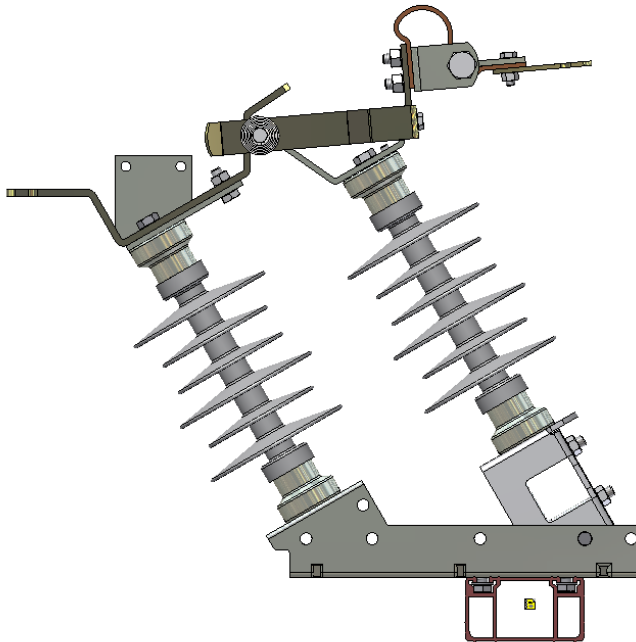
2. Skyv polene og eventuell akselstøtte inn på traversfestene.



Monteres med hullet for bryterakselen vendt bakover.



Løft traversfestets kleplate med en finger, når polen/akselstøtten skyves på plass.
Når polene/akselstøtte er i ønsket stilling, slippes kleplaten ned.



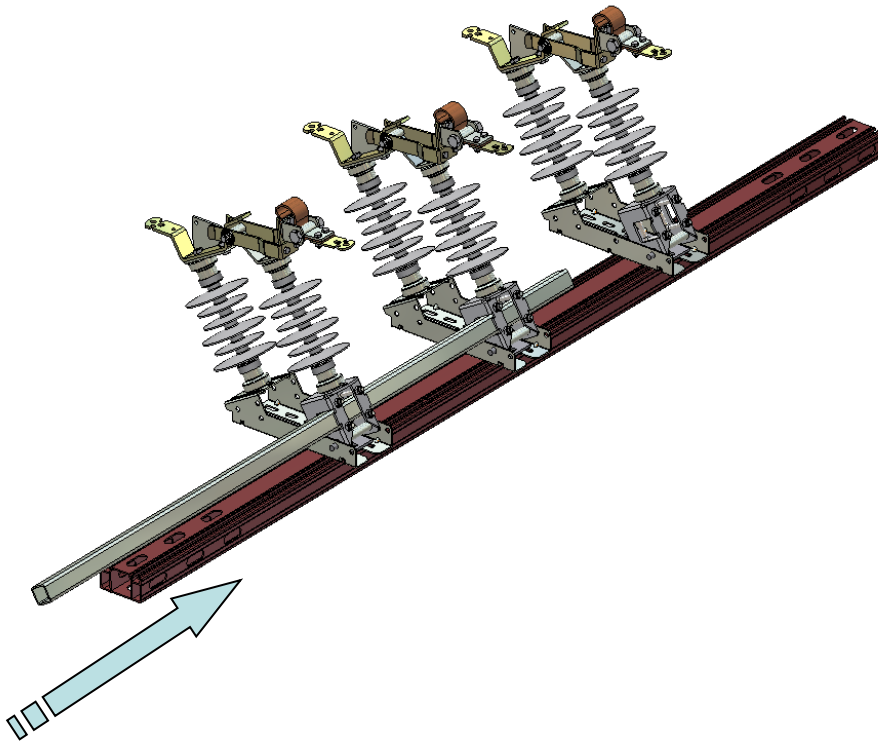
Skyv polen/akselstøtten til kleplatens styrevorter går i inngrep.

Forsøk att få så lite overheng som mulig slik at betjeningsrøret blir parallell med stolpen.

NB! Denne avstanden kan variere noe når de forskjellige typer påbygningsdeler er montert på bryterpolen.

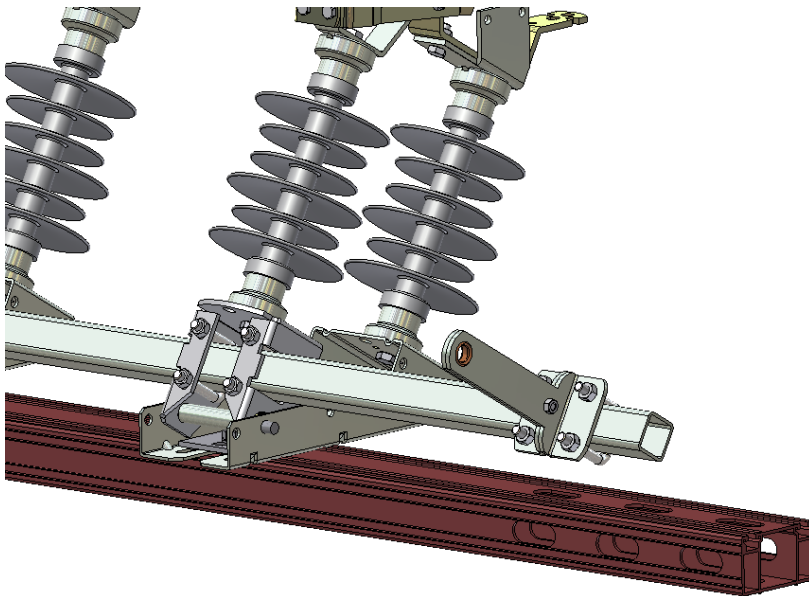
Trekk til traversfestes skruer for hånd.

3. Monter bryteraksel og kneledd



Åpne polen/akselstøtten litt, så att bryterakselen kan føres inn.

Tre akselen gjennom alle polene og eventuell akselstøtte.



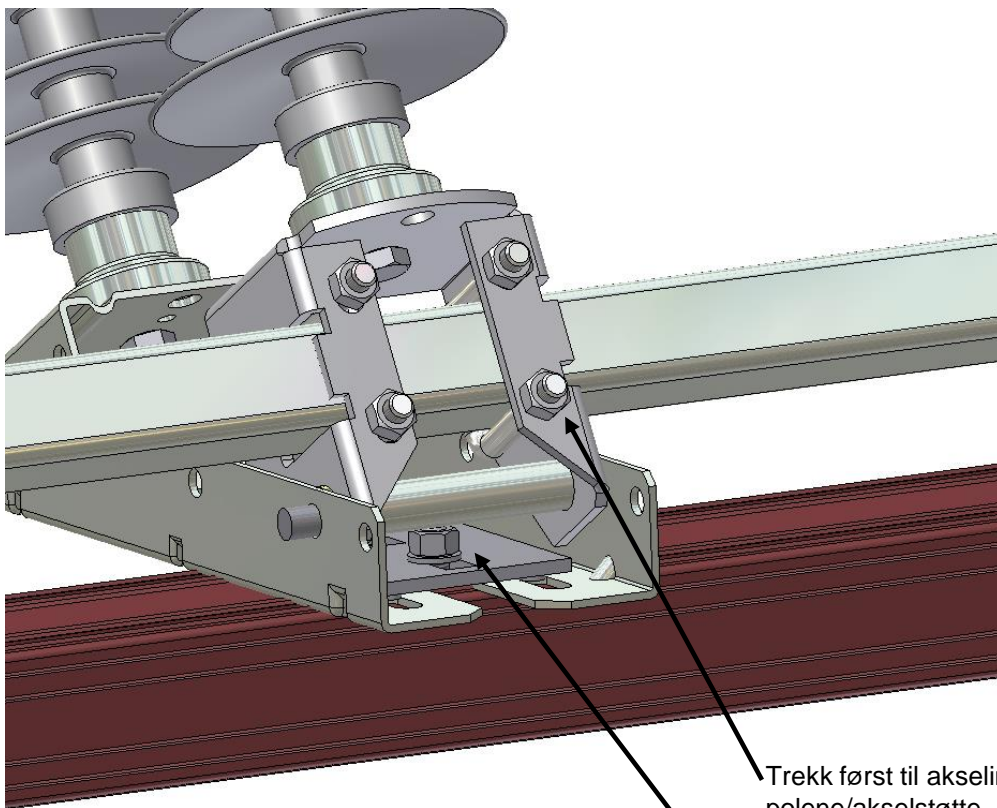
Monter kneleddet.
(40 Nm)

Forsøk å få betjeningsrøret parallelt med stolpen.

4. Trekk till alle skruene.

Før skruene trekkes til skal bryteren prøvebetjenes noen ganger.

- Kontroller at polene er rett plassert.
- Kontroller at bryterpolens bevegelige kontakt går sentrert mot den faste kontakten og
- juster eventuelt ved å skyve enden av bryterpolen til siden.
- Sjekk at akselen er parallell med traversen, eventuelt juster dette.
- Prøv bryterfunksjonen



Trekk først til akselinnfestningen på polene/akselstøtte (40 Nm).

Trekk til traversfesteboltene (50 Nm).

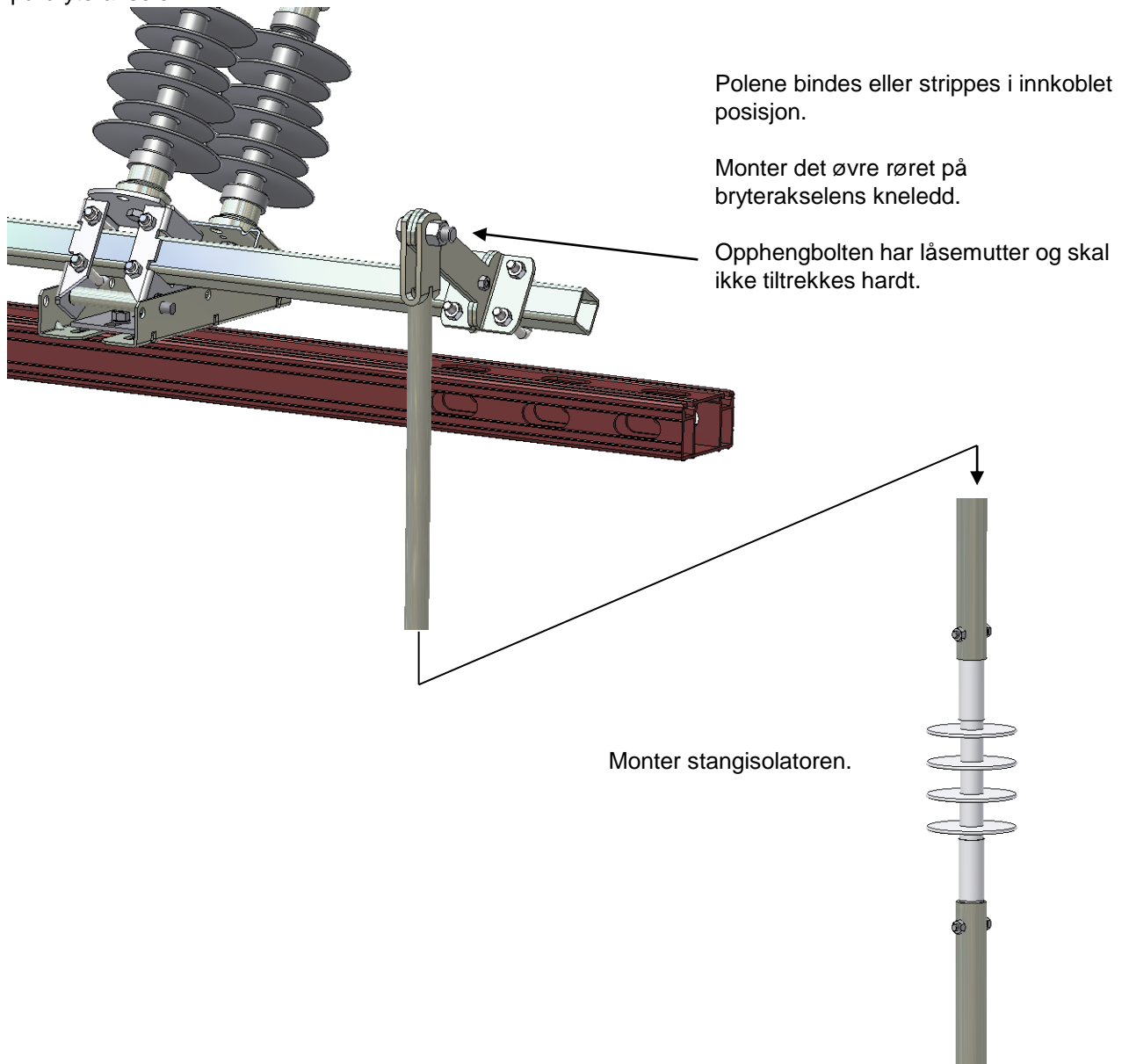
5. Montering av betjeningsutstyret.

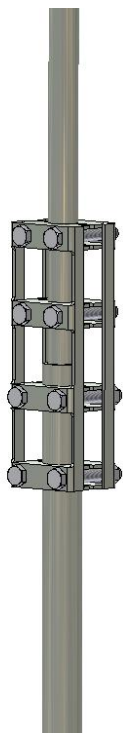
Betjeningsrøret leveres i to forskjellige lengder.

- GMR1** For montering ved travershøyder over bakken på ca 6,5 - 8,5 m, når betjeningshåndtaket står 1,4 m over bakken. Se side 12.
- GMR2** For montering ved tilsvarende travershøyder på ca 8,0 – 11,0 m. Se side 13.
- GFR** Forlengingsrør lengde 2 m, benyttes sammen med GMR2 ved travershøyder over 11,0 m.

Betjeningsrør GMR1 har en fast lengde på det **nedre røret** og er justerbart 2 m på det **øvre røret**. Ved dette får man en forskriftmessig riktig høyde fra bakken til stangisolatoren og en klattrefri sone på 2,5 m, mellom betjeningshåndtaket og nedre rørstyring.

Betjeningsrør GRM2 har justerbart nedre rør (± 2 m), og en fast rørdel mellom stangisolatoren og kneleddet på bryterakselen.

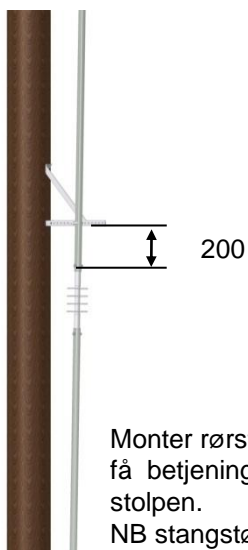
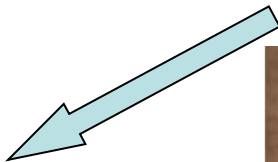




Monter håndbetjeningen på det **nedre rørets** justerskrue.

Finjustering og eventuell etterjustering av bryterspolens inne-stilling foretas med muttrene.

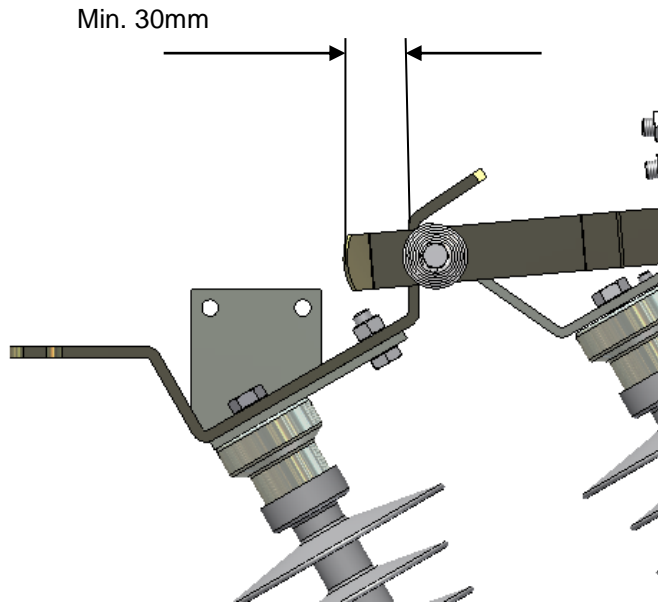
Reguler lengden på betjeningsrøret ved å løsne på skjøteklemmen og trekk ut røret till ønsket lengde.



Monter rørstyringen. Bestreb å få betjeningsrøret parallelt med stolpen.
NB stangstøtte monteres 200 mm over isolator når bryter er i lukket posisjon (inne stilling)
Se også S.14

Figur viser korrekt montasje av jordlisse.
Dette tilfredsstiller REN-blad 8011.

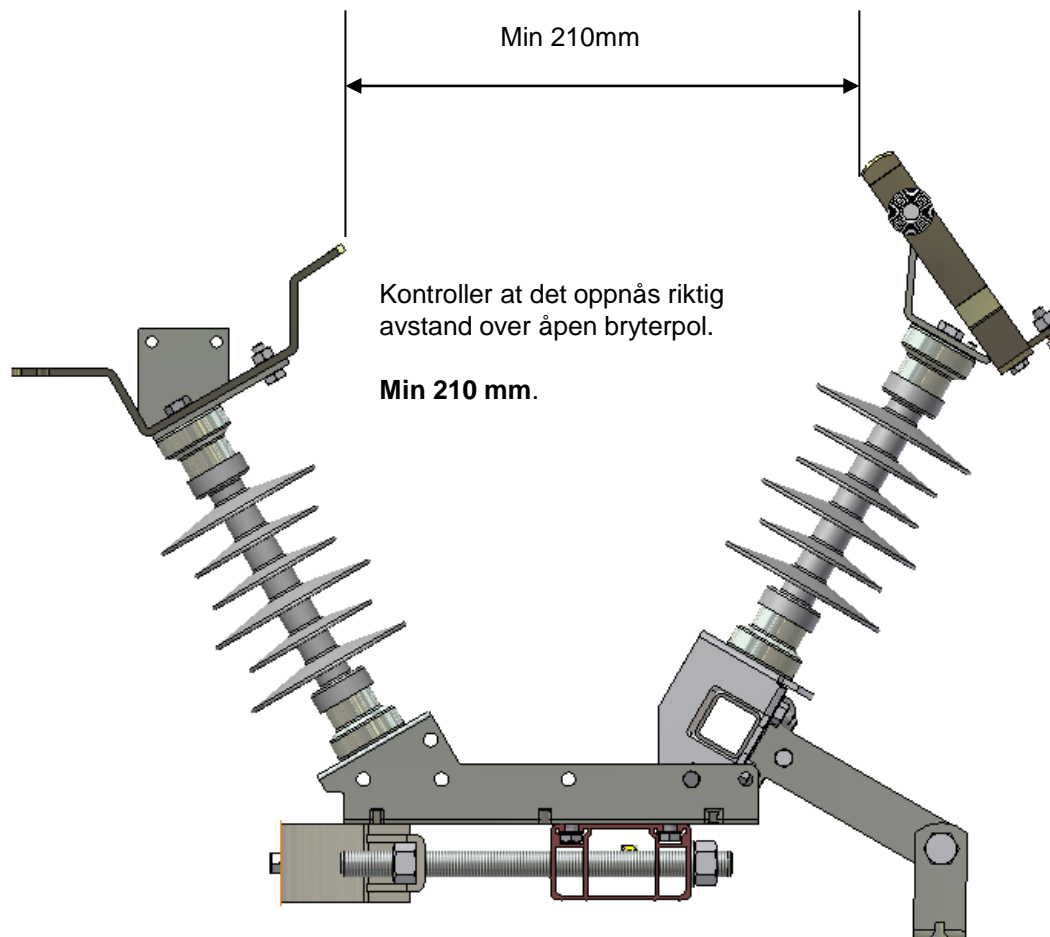
6. Sluttkontroll



Betjen skillebryteren noen ganger og kontroller den mekaniske funksjonen på bryter og betjeningsutstyr.

Kontroller at alle tre kontaktene går helt inn.

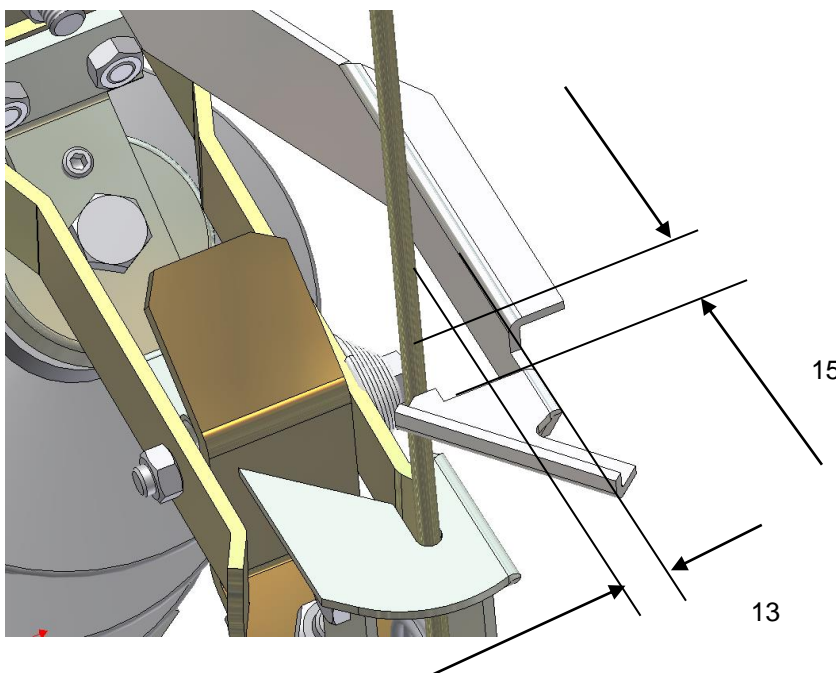
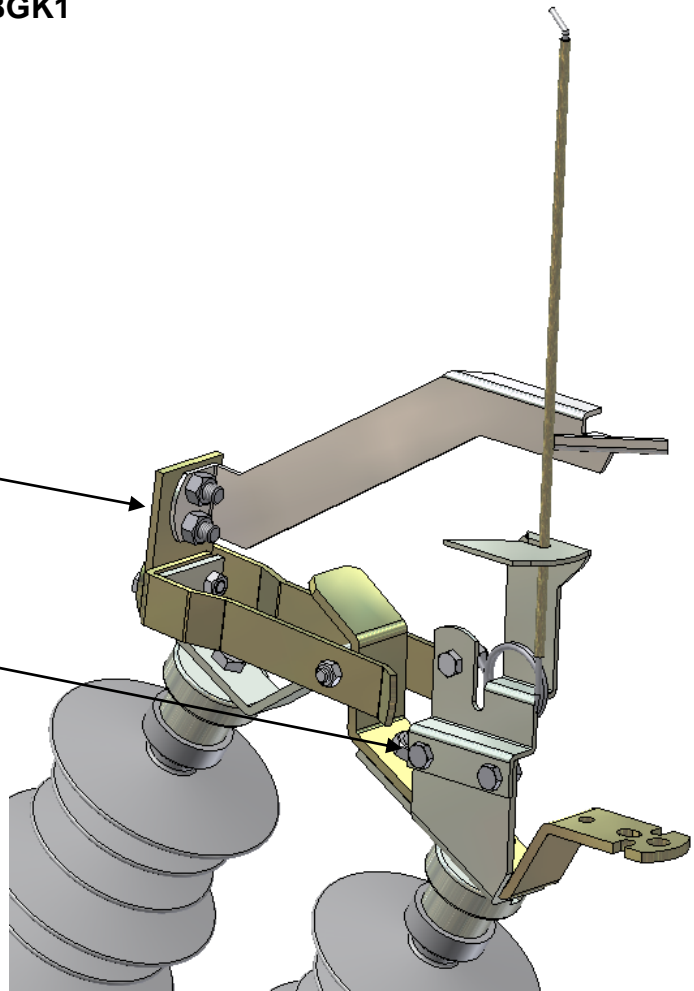
Min 30 mm.



7. Montering av kontaktsvøpe GBGK1

Monter arm.
Trek til skruene (40Nm).

Monter fjær.
Trek til skruene (20Nm).

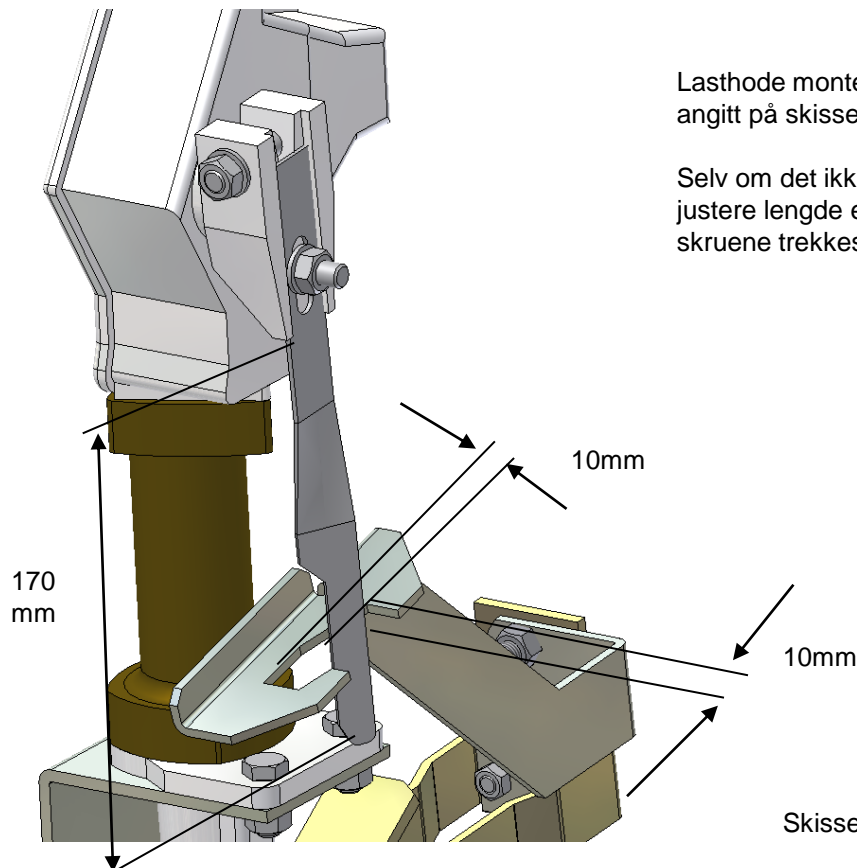
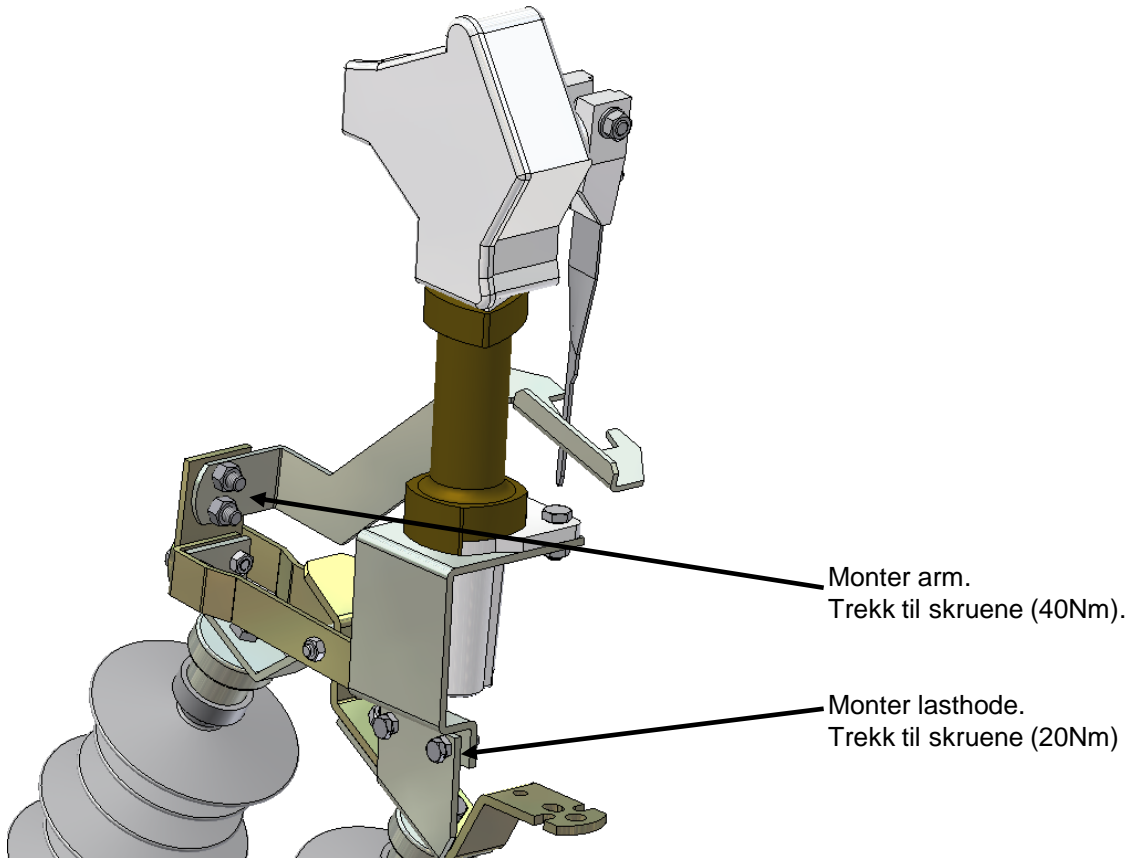


Kontroller og justere som
angitt på skissen.

15

13

8 Montering av lasthode GLBD1

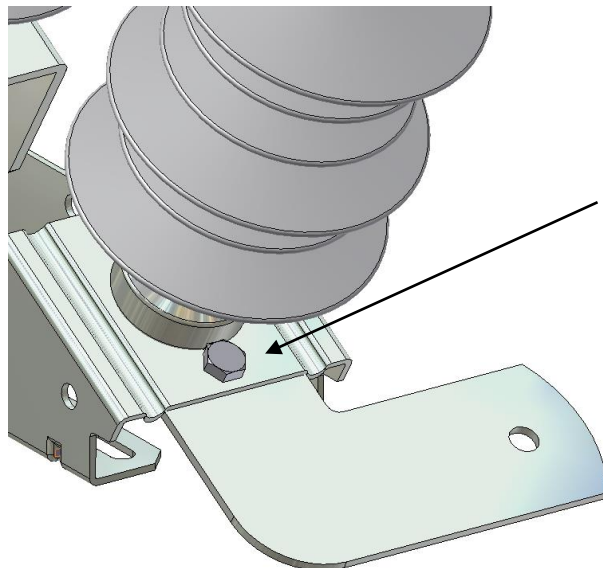


Lasthode monteres og justeres etter mål som angitt på skisse 1.

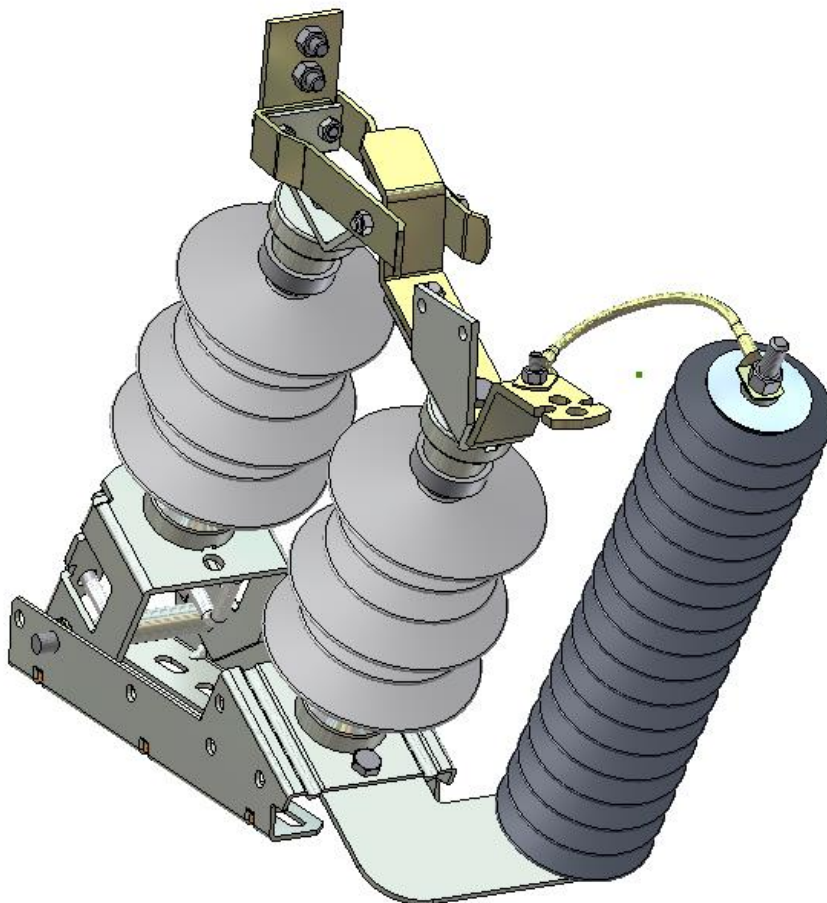
Selv om det ikke skulle være nødvendig å justere lengde eller vinkel på armen må skruene trekkes til.

Skisse 1

9. Montering av avlederbrakett GSAB og avleder



Monter avlederfeste
under isolatoren med den løse bolten
(60Nm).



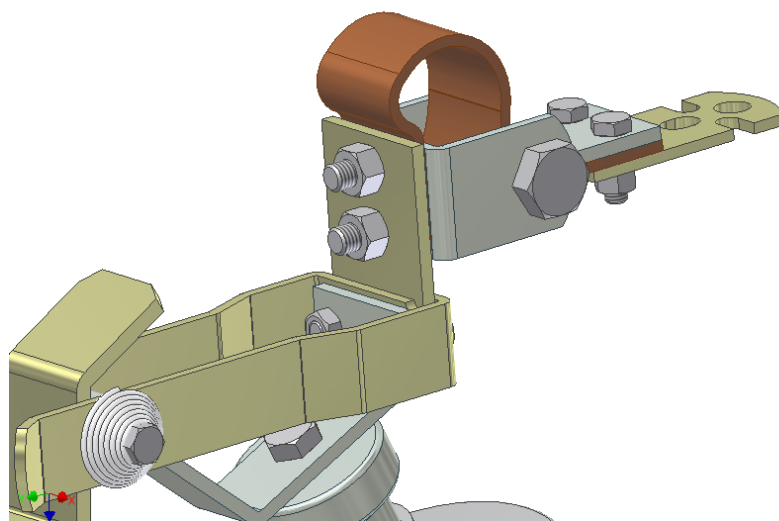
Monter avlederen på
festet
(60Nm)

Monter tampen mellom
avlederen og den faste
kontakten (40 Nm).

10. Montering av bevegelig ledd

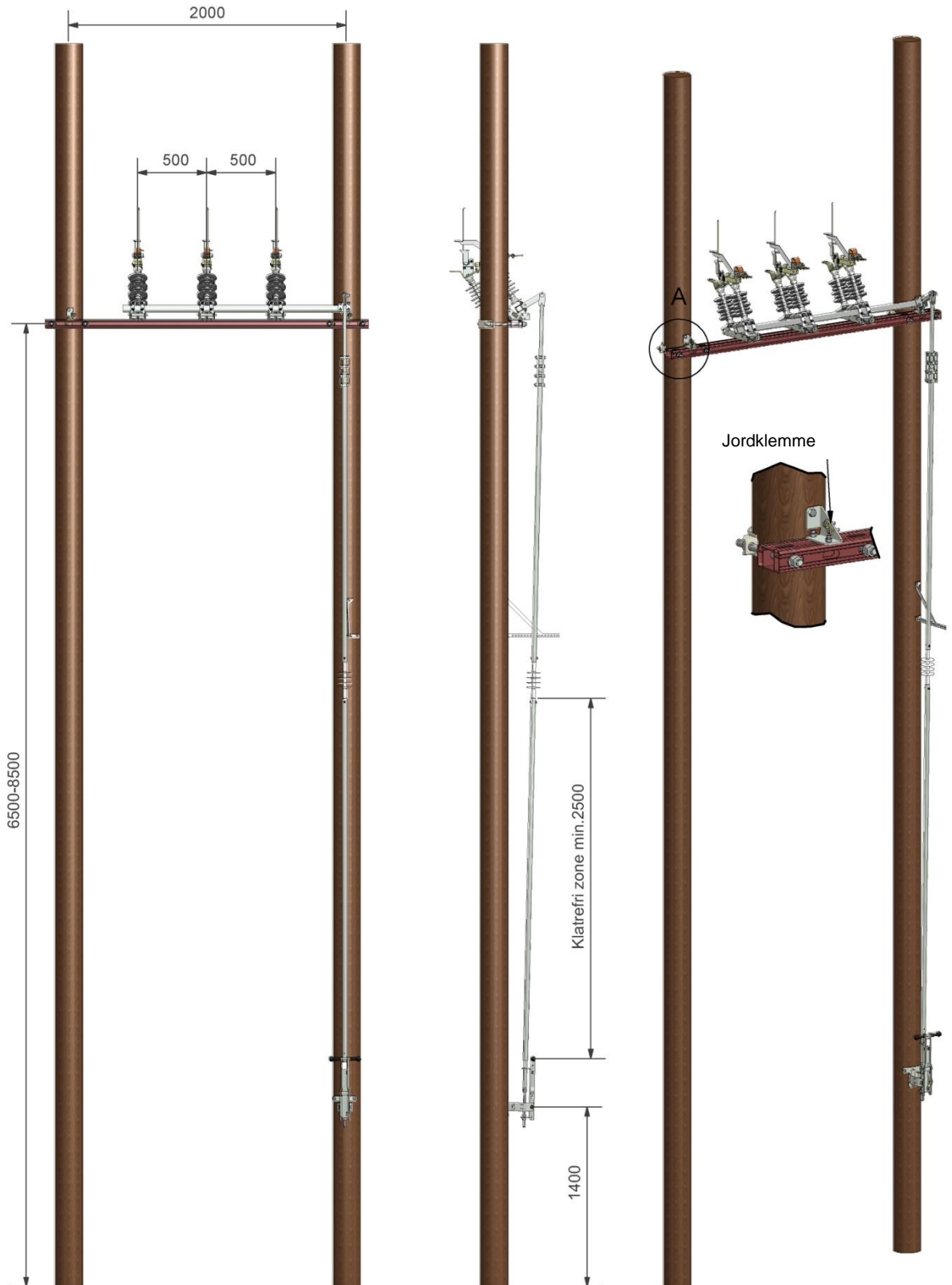
Bevegelig ledd monteres på den bevegelige polens tilkoblingsskinne (40Nm).

Riktig klemme monteres



Montasjeforslag

Bryter I H mast mell om mastebena



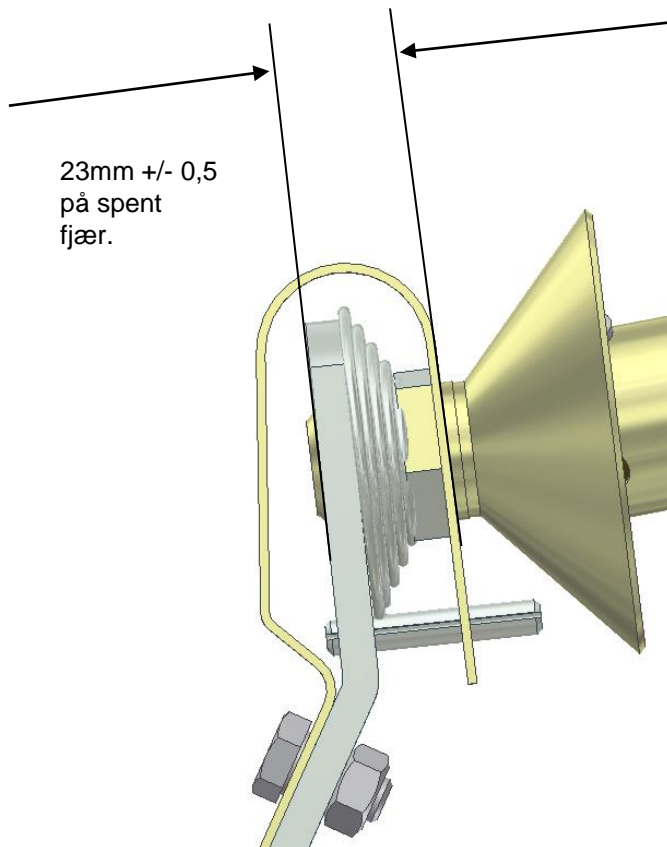
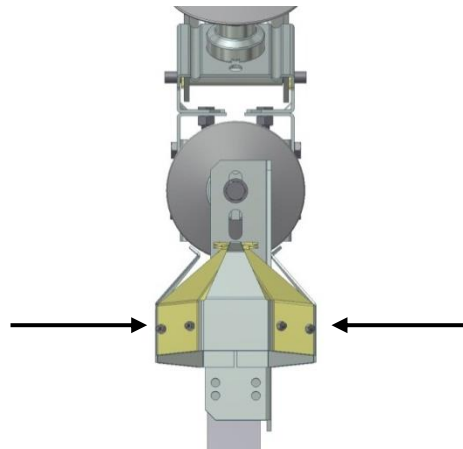
Kontroll av sikringsdel

1. Kontroll

Sikringsbrytere som leveres med integrert sikringsdel er justert fra fabrikk i henhold til kundens valg av sikringstype. Alle brytere er merket med hvilken sikringstype bryter er justert etter, det må derfor benyttes den type sikring som bryter er justert etter. Selv om bryter er justert fra fabrikk må kontaktrykket kontrolleres før idriftsettelse av sikringsbryter. Dette på grunn av at innstillingene kan ha blitt påvirket under transport og montasje. Nedenfor følger den kontroll som skal utføres.

2. Kontaktjustering

Kontroller først at V-kontakten/ringkontakten ser ut til og sitte rett.



Etter at sikring/patron er satt inn kontrolleres trykket i overkanten av kontaktskålen.

Ved spørsmål ta kontakt med

Melbye Skandinavia AS

Tlf: +47 63 87 01 50

Fax: +47 63 87 01 51

E-mail: ms@melbye.no

www.melbye.no

*Prost Stabelsvei 22
NO-2019 SKEDSMOKORSET*

*Postadresse: Postboks 160
NO-2021 SKEDSMOKORSET*