

Monteringsanvisning

1-leder varmkrympskjøt PEX-PEX 36 kV inkludert mekanisk skjøtehylse
Type CHMSV N36 240400

EI nummer 11 654 41



EI nummer	Type		Tverrsnitt 36 kV	Ø1 mm
11 654 41	CHMSV N36 240400		240 – 400 mm ²	32

Viktig!

Ø1; Min diameter over isoleringen etter at ytre halvledende sjikt er fjernet

Generell kontroll

- Kontroller tverrsnittet på kabelen og skjøten
- Kontroller innholdet i settet
- Følg monteringsanvisningen

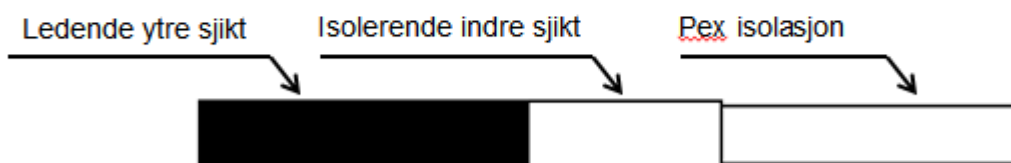
Installasjonen bør kun utføres av kvalifisert personell.
Melbye påtar seg ikke ansvar ved feilmontasje.

Krympeinstruksjoner

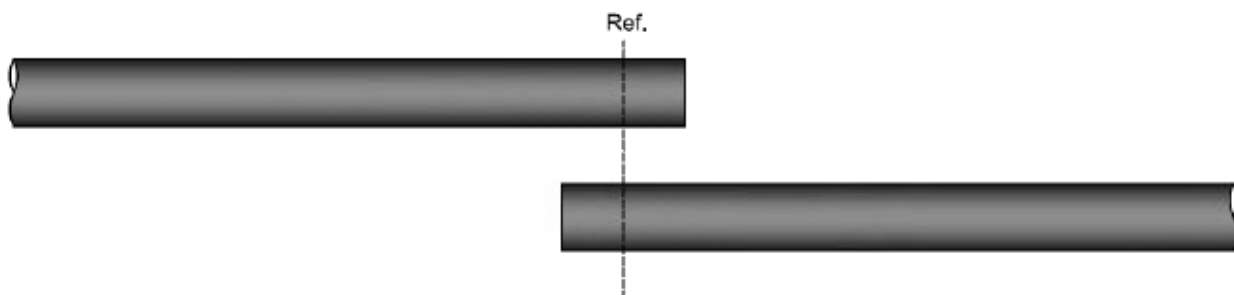
- Bruk en egnet varmekilde
- Juster brenneren til en myk gul flamme
- Rens ytterkappen og isoleringen med egnet rensemiddel
- Beveg flammen og unngå overoppheting ved krymping

OBS! Ved skjøting av TSLF-kabel må følgende utføres OBS!

Fjern 100 mm av det ledende sjiktet på ytterkappen

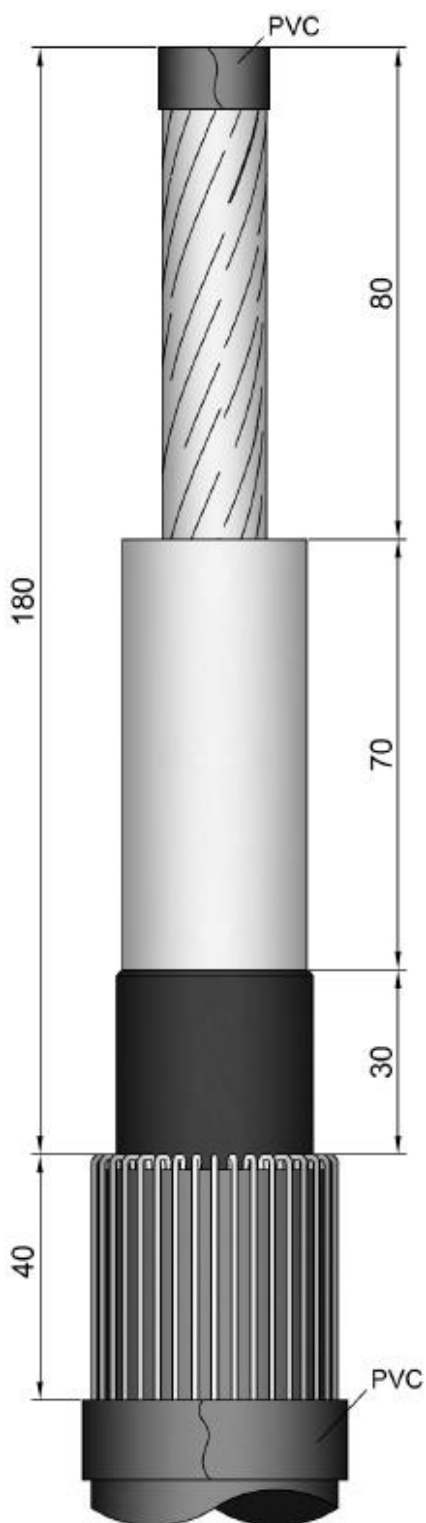


1)

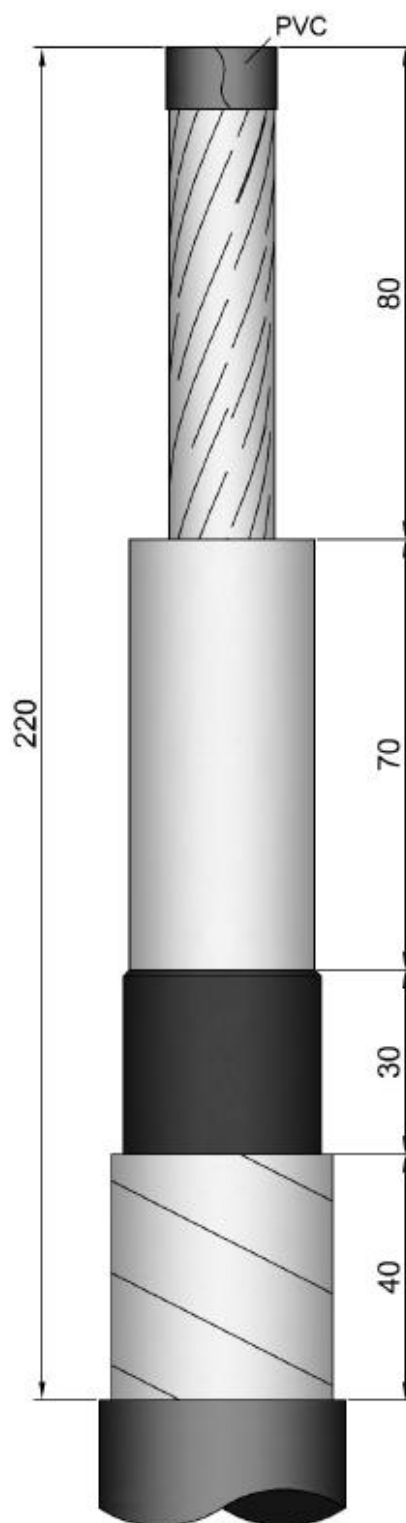


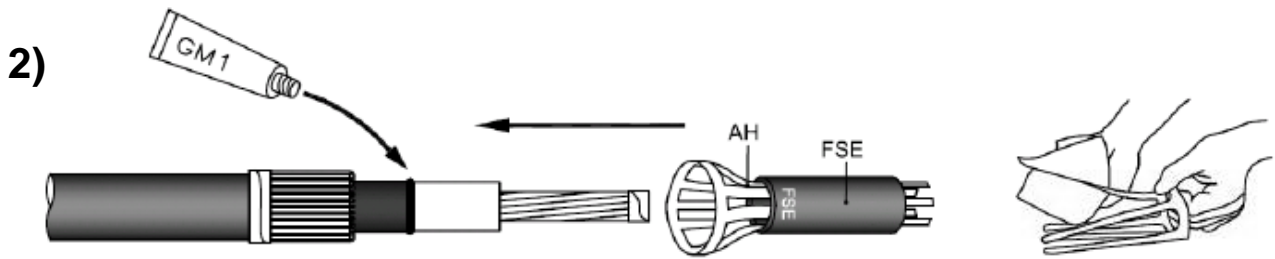
- Legg kablene parallelt og kapp kablene i senter
- Rengjør kablene ca. 50 cm på hver side
- Preparer kabelendene i henhold til tegningen under

Kabel med skjermtråder

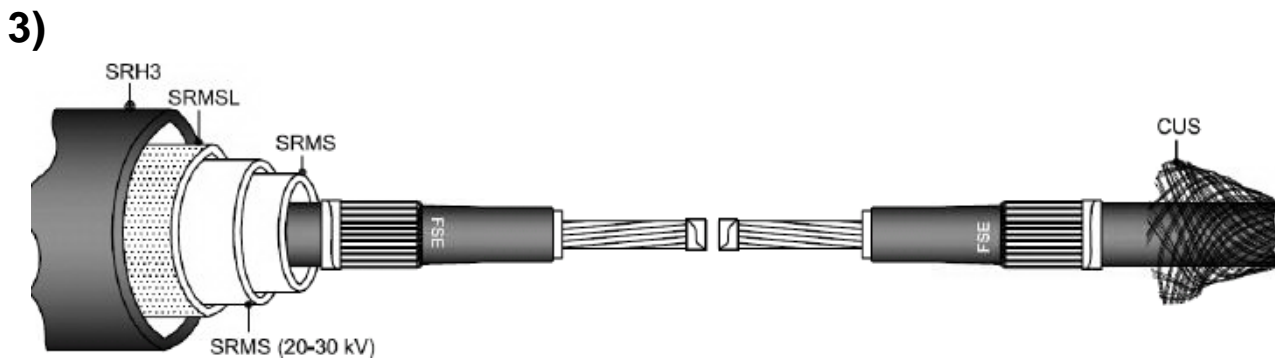


Kabel med skjermbånd

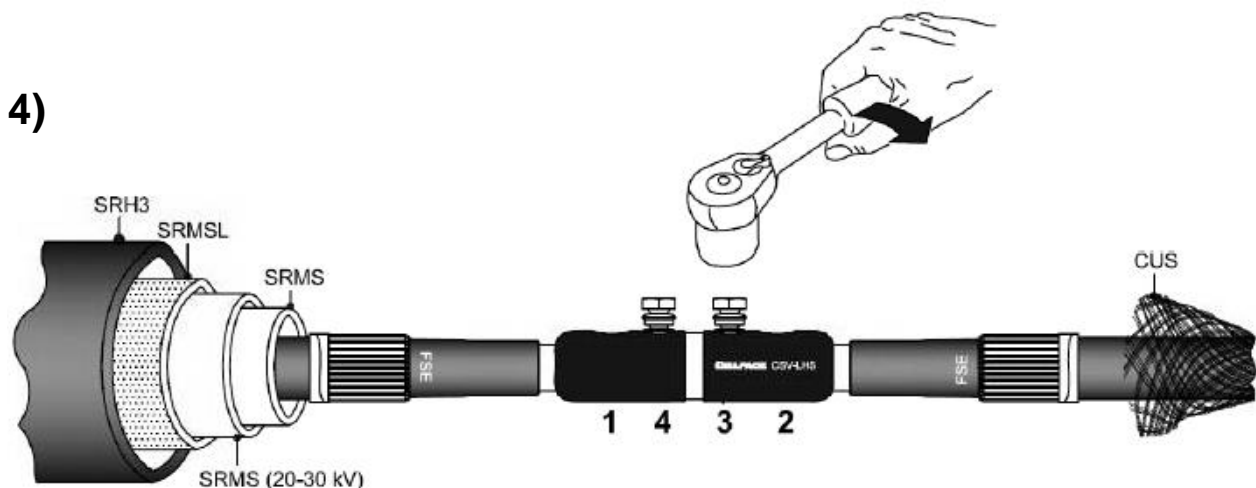




- Beskytt enden på ledere med PVC-teip
- Rengjør isoleringen, bruk medfølgende serviett
- Påfør litt silikolfett GM1 ved kanten av ytre halvleder
- Fukt påføringsverktøyets (AH) tunger med silikonduken
- Tre feltstyringshylsen på kabelenden, ned til kappeavtaket, ved hjelp av påføringsverktøyet (Obs! kontroller retning)
- Ta bort verktøyet (en finger om gangen)
- Juster feltstyringshylsen
- Gjør det samme for den andre kabelenden

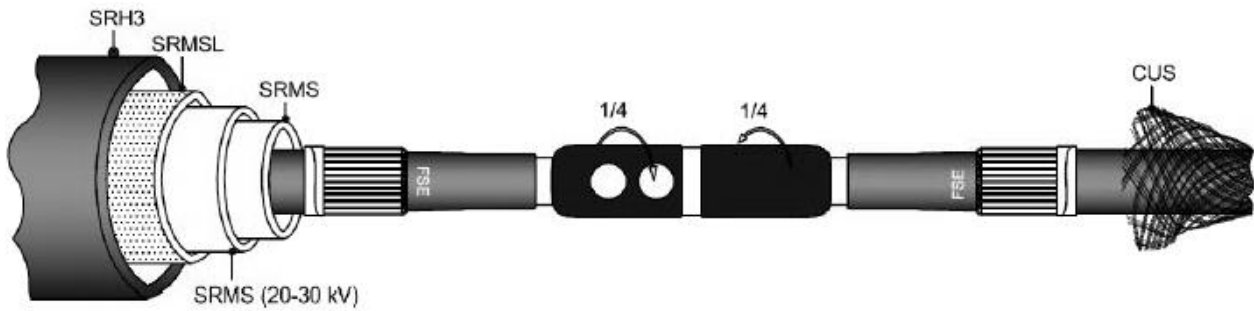


- Tre på alle krympeslangene i parkeringsposisjon på den ene kabelenden
- Tre på kobberstrømpen CUS på den andre kabelenden



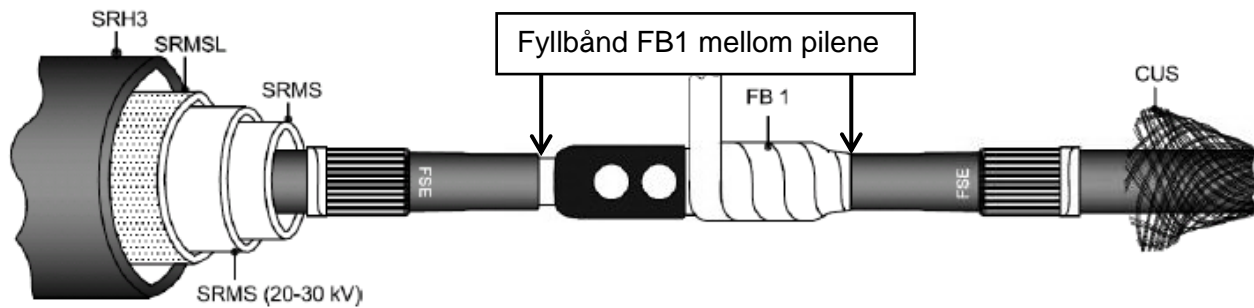
- Fjern teipen fra ledere
- Monter skjøtehylsen i henhold til veiledning. Følg rekkefølgen på tegning

5)



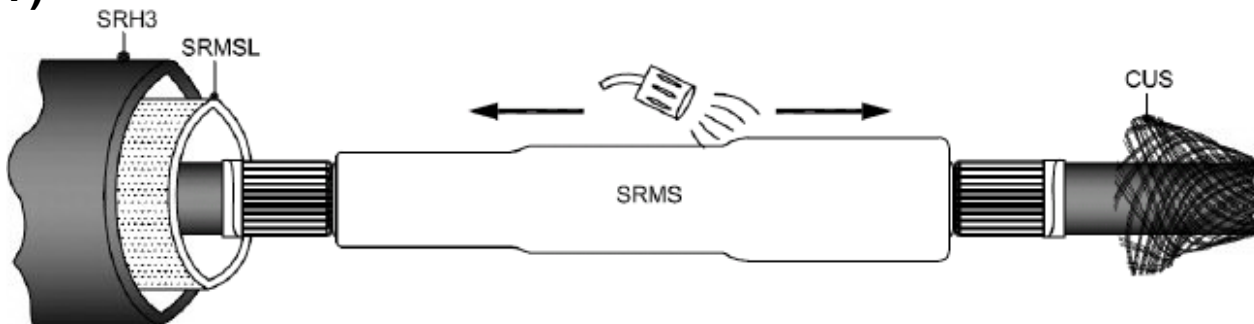
- Vri de svarte hylsene $\frac{1}{4}$ omdreining slik at de dekker skruerullene

6)



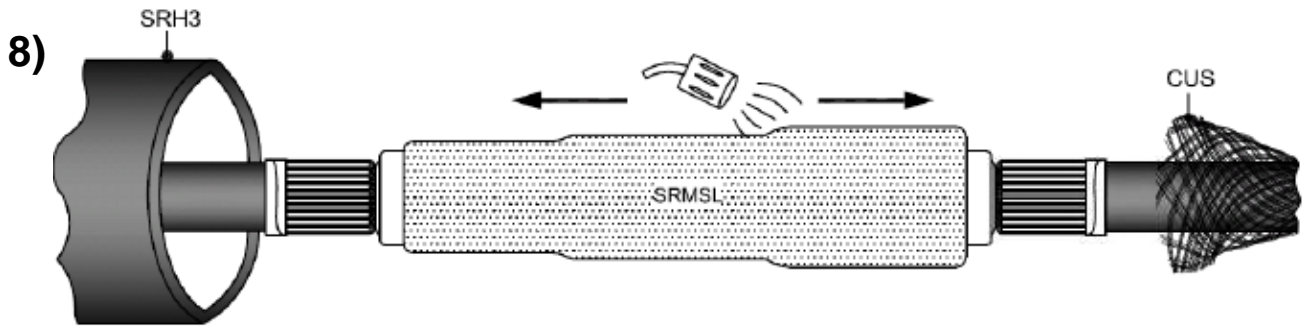
- Vikle et lag med fyllbånd FB1 over skjøtehylsen i henhold til tegning. (20 % strekk og 50% overlapping)

7)

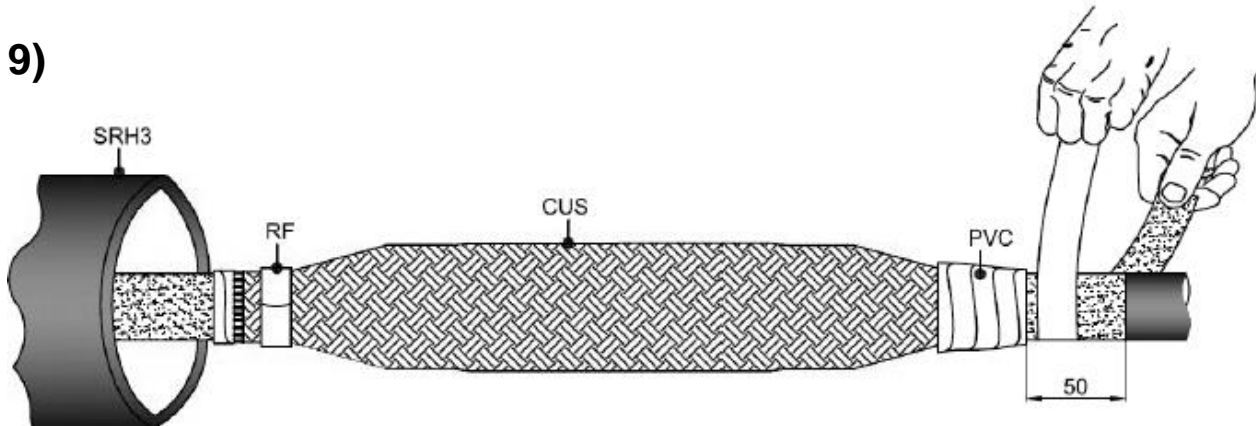


OBS! 2 røde slanger totalt

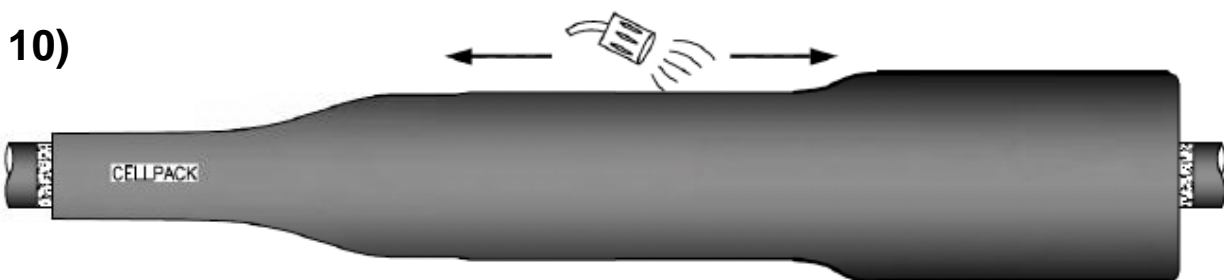
- Plasser den ene røde innerlangen SRMS i senter av skjøten. Start krympingen fra midten
- Gjenta prosedyren med den andre røde slangen SRMS



- Plasser SRMSL-slangen (rød/svart) i senter av skjøten. Start krympingen fra midten



- Ta bort teipen som holder skjermen og brett skjermtrådene opp
- Vikle fjærklemmene en runde rundt ytre kappe på kabelen, brett deretter tilbake skjermtrådene
- Tre på kobberskjermen og legg den sammen med skjermtrådene, lås deretter fast skjermen og skjermtrådene på hver side med resten av fjærklemmene
- Dekk fjærklemmene og eventuelle skarpe kanter med PVC-teip
- **VIKTIG! Det må ikke stikke opp kordeler eller andre skarpe kanter**
- Rubb 50 mm av kabelkappen på hver side (Ved TSLF rubb det hvite isolasjonslaget på ytre kappe)



- Sentrer ytterslangen SRH3 over skjøten
- Krymp ytterslangen fra midten og ut på sidene

Ved TSLF kabel:

Skal skjøtenkappe testes må det legges en ledende forbindelse på hver side av skjøten mellom det ledende sjiktet på ytterkappen. Det kan for eksempel brukes noen kordeler fra jordskjermen, eller et kobbernett. Dette kan festes med PVC-teip.

Skjøten er nå klar og kan utsettes for mekaniske krefter når den er håndvarm ca. 30 °C