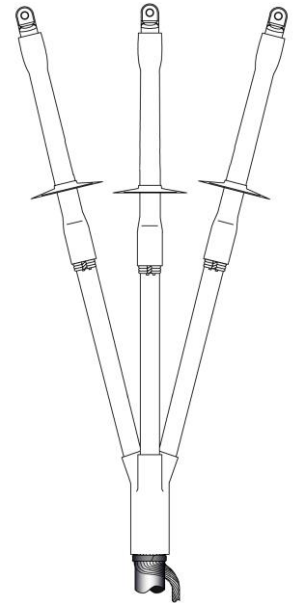


Monteringsanvisning

3-leder innendørs endeavslutning for PEX isolerte kabler 12 og 24 kV

Type: CHE-3I

EI Nummer 11 654 32 – 11 654 34



EI Nummer	Tverrsnitt 12 kV	Tverrsnitt 24 kV	Ø1 mm
11 654 32	10 – 25 mm ²	--	9,9
11 654 34	25 – 95 mm ²	10 – 35 mm ²	12,6

Viktig!

Ø1; Minimum diameter over isoleringen etter at ytre halvledende sjikt er fjernet

Generell kontroll

- Kontroller tverrsnittet på kablen og endeavslutningen
- Kontroller innholdet i settet
- Følg monteringsanvisningen

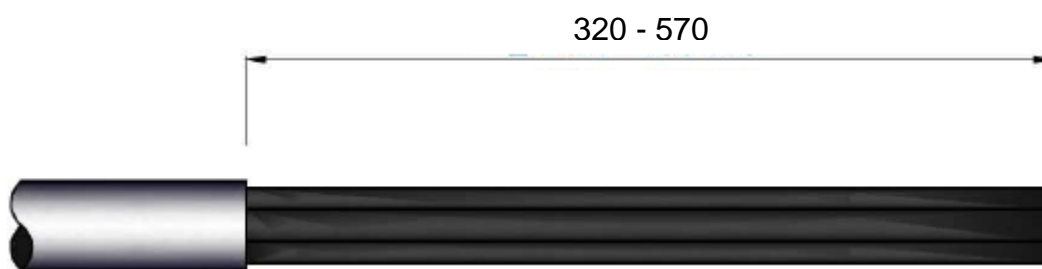
Installasjonen bør kun utføres av kvalifisert personell.

Melbye påtar seg ikke ansvar ved feilmontasje.

Krympeinstruksjoner

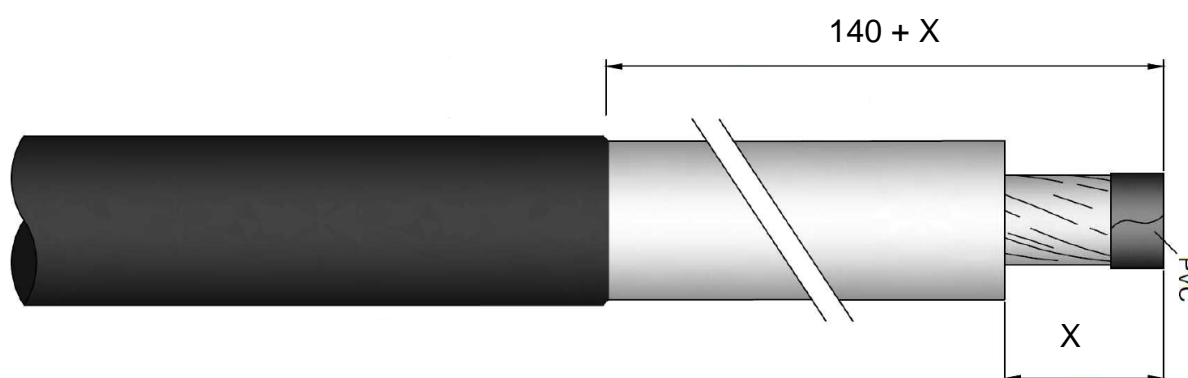
- Bruk en egnet varmekilde
- Juster brenneren til en myk gul flamme
- Rens ytterkappen og isoleringen med egnet rensmiddel
- Beveg flammen og unngå overoppheting ved krymping

1)



- Fjern ytre kappe i henhold til tegning

2)



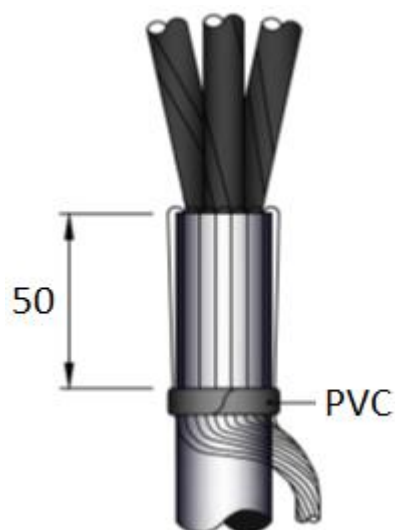
- **X= innstikks dybden på kabelskoen + 5 mm**
- Ta bort 140 + X mm av det ytre ledende sjiktet på hver leder
- Fjern PEX isoleringen etter mål X på hver leder
- Beskytt enden på lederne med PVC teip

3)



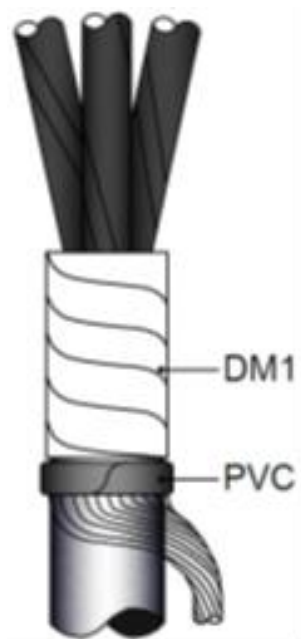
- Tvinn 2 stk. skjermtråder langs med hver leder, fest dem lett i enden på lederne

4)



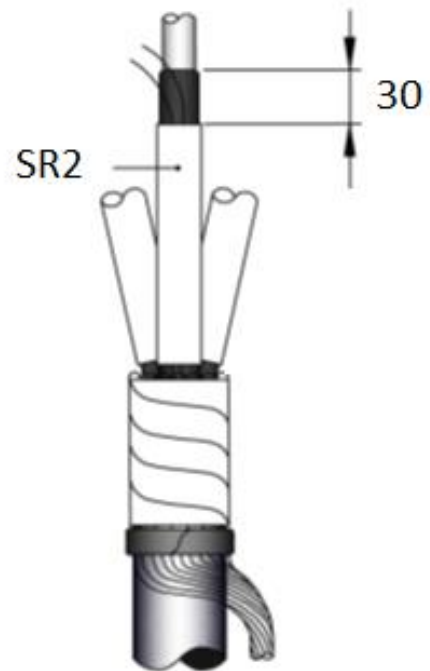
- Brett tilbake skjermtrådene og fest dem med PVC-teip 50 mm fra kappeavtaket

5)



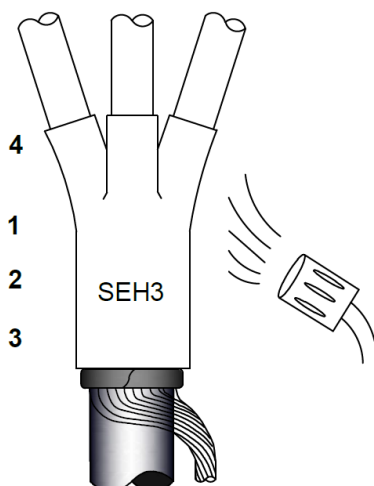
- Vikle mastik DM1 (grå) som vist på tegning

6)



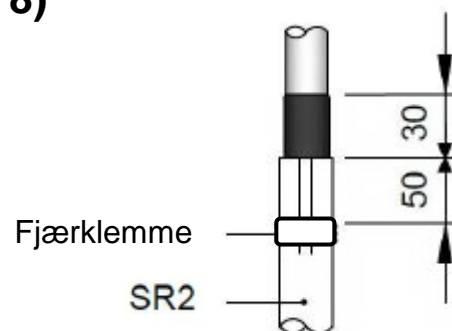
- Kontroller lengden på de svarte krympeslangene, og kapp de om nødvendig. Øvre kanten skal være 30 mm fra halvleder avtaket
- Tre på slangene på hver fase
- Krymp slangene fra toppen og ned ca. $\frac{3}{4}$
- Krymp deretter resten av slangene samtidig den siste delen mot skrittet

7)



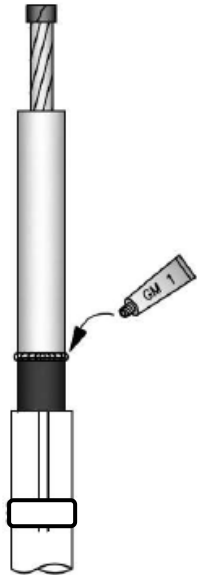
- Tre på krympeskrittet så langt inn i skrittet som mulig. Krymp deretter som vist på tegning

8)



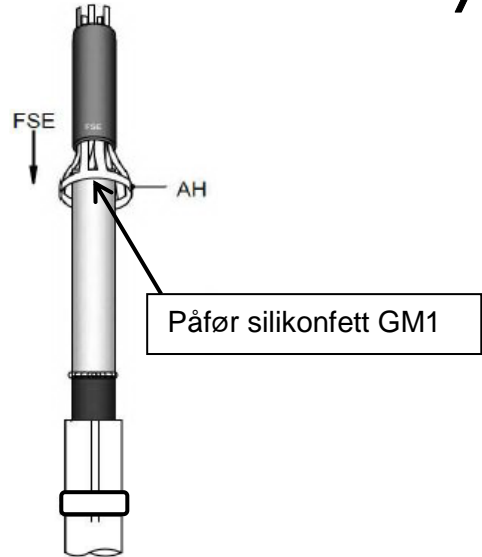
- Brett tilbake de 2 skjermtrådene over krympeslangen, klipp og lås de med fjærklemme 50 mm under kanten på krympeslangen

9)



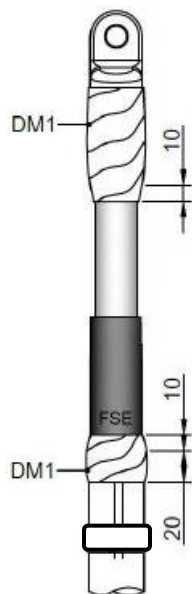
- Rengjør isoleringen med medfølgende serviett
- Legg en tynn ring med silikonfett GM1 i kanten på halvleder avtaket

10)



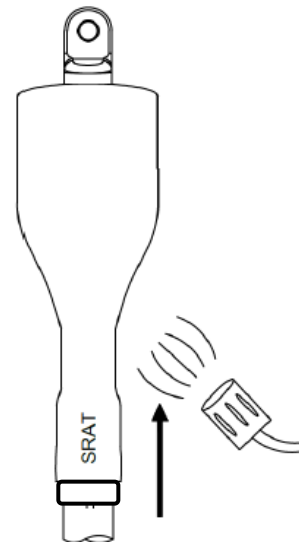
- Påfør feltstyrerelementet på påføringsverktøyet
- Påfør silikonfett på innsiden av påføringsverktøyet
- Tre feltstyringselementet på kabelenden ned til kanten på den svarte krympeslangen ved hjelp av påføringsverktøyet AH
- Ta bort verktøyet, en finger om gangen
- Juster feltstyringselementet ved behov
- Rengjør ved behov

11)



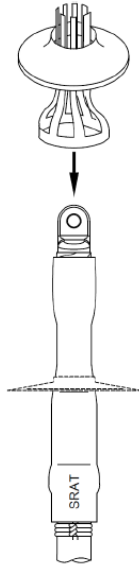
- Ta bort PVC-teipen og monter kabelskoen
- Vikle grå mastik DM1 over kabelskoen og ca.10 mm ut på pex-isolasjonen
- Vikle mastik DM1, begynn 10 mm inn på feltstyringselementet og 20 mm ned over krympeslangen

12)



- Tre på den røde slangen (SRAT) som vist på tegning. Slangen skal ikke dekke fjærklemmen
- Krympes deretter som vist på tegningen
- Om nødvendig, tilpass krympeslangen i toppen

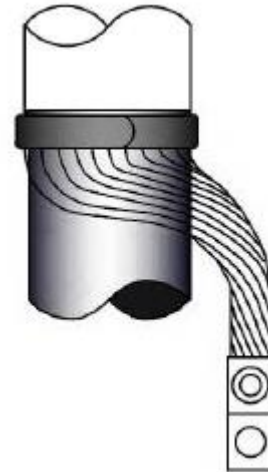
13)



Kun ved 24 kV

- Tre på silikonskjermene ved hjelp av påføringsverktøyet
- Plasser skjermen i toppen av feltstyringshylsa

14)

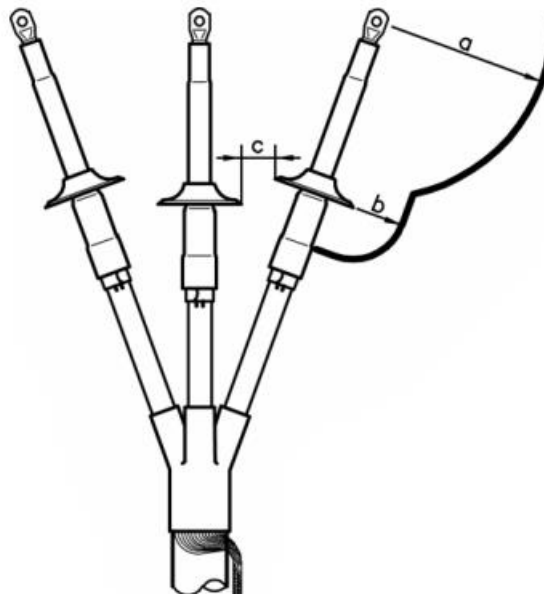


- Monter kabelskoen på jordskjermen

Endeavslutningen er nå klar til installering

Minimum avstand

Når endeavslutningen monteres må det tas hensyn til målene under



Spenning (kV)	a	b Avstand (mm)	c Avstand mellom skjermer (mm)
24	I henhold til lokale forskrifter	25	20

