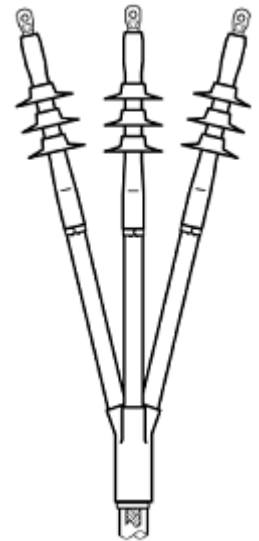


Monteringsanvisning

3-leder utendørs endeavslutning for PEX isolerte kabler 12 og 24 kV
inkludert mekaniske kabelsko
Type: CHESK-3F 24N 2595

EI Nummer 11 654 26

EI Nummer	Tverrsnitt 12 kV	Tverrsnitt 24 kV	Ø1 mm
11 654 26	95 mm ²	25 – 95 mm ²	17,3



Viktig!

Ø1; Minimum diameter over isoleringen etter at ytre halvledende sjikt er fjernet

Generell kontroll

- Kontroller tverrsnittet på kablen og endeavslutningen
- Kontroller innholdet i settet
- Følg monteringsanvisningen

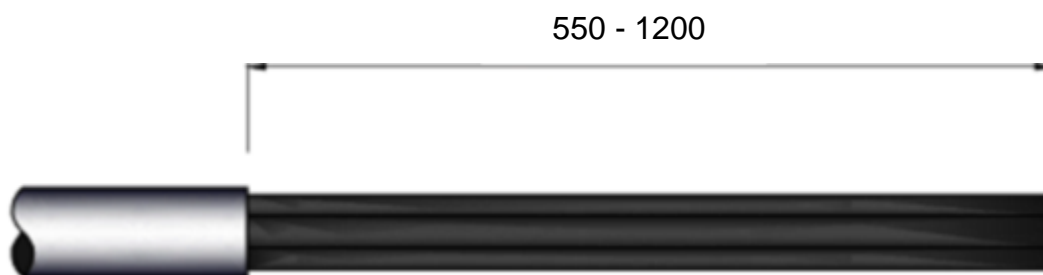
Installasjonen bør kun utføres av kvalifisert personell.

Melbye påtar seg ikke ansvar ved feilmontasje.

Krympeinstruksjoner

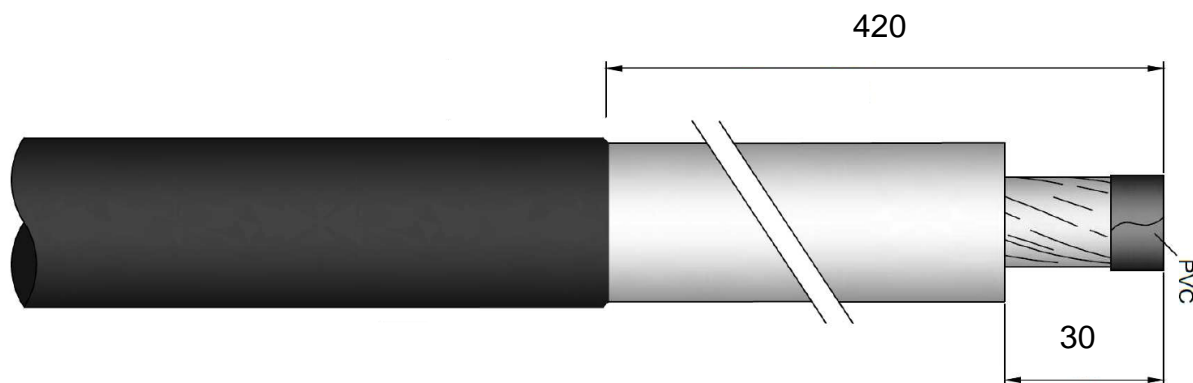
- Bruk en egnet varmekilde
- Juster brenneren til en myk gul flamme
- Rens ytterkappen og isoleringen med egnet rensmiddel
- Beveg flammen og unngå overoppheting ved krymping

1)



- Fjern ytre kappe i henhold til tegning

2)



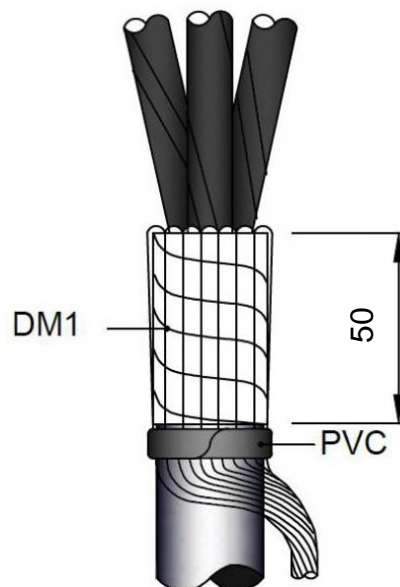
- Ta bort 420 mm av det ytre ledende sjiktet på hver leder
- Fjern PEX isoleringen 30 mm på hver leder
- Beskytt enden på lederne med PVC-teip

3)



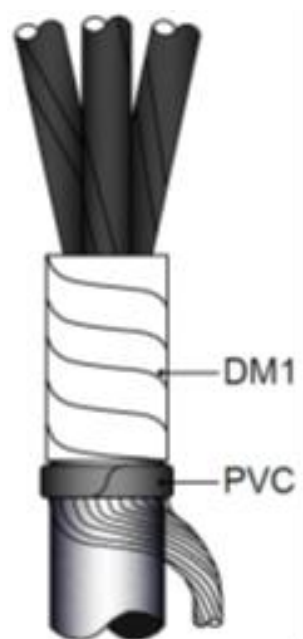
- Tvinn 2 stk. skjermtråder langs med hver leder, fest dem lett i enden på lederne

4)



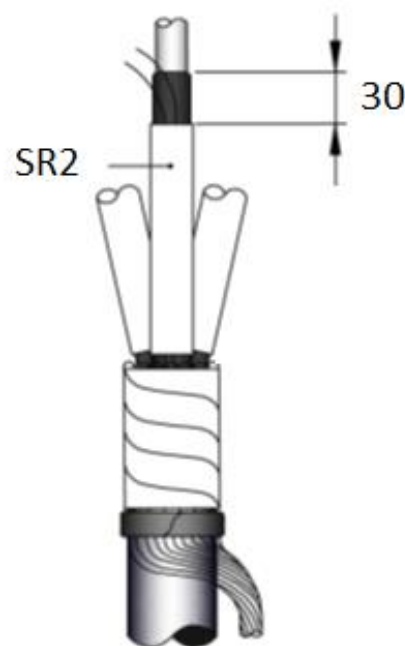
- Vikle ett lag mastik DM1 fra kappeavtaket og 50 mm ned
- Brett tilbake skjermtrådene og fest dem med PVC-teip

5)



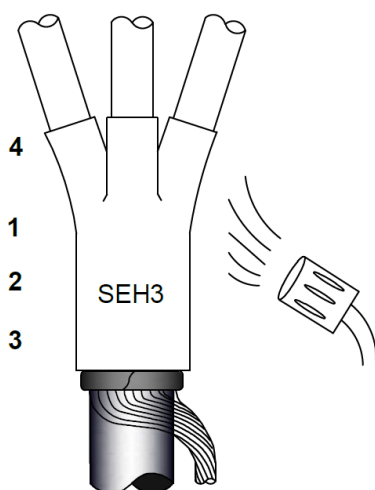
- Vikle et nytt lag med mastik over skjermtrådene

6)



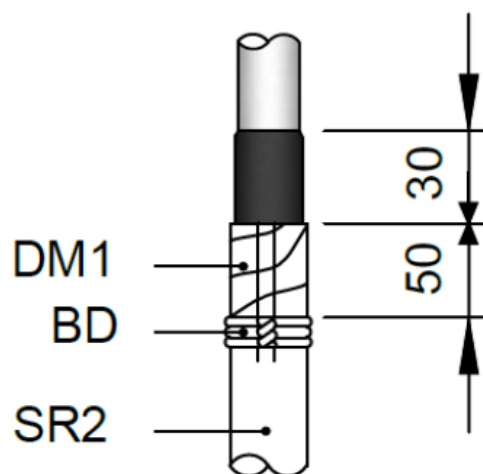
- Kontroller lengden på de svarte krympeslangene, og kapp de om nødvendig. Øvre kanten skal være 30 mm fra halvleder avtaket
- Tre på slangene på hver fase
- Krymp slangene fra toppen og ned ca. $\frac{3}{4}$
- Krymp deretter resten av slangene samtidig den siste delen mot skrittet

7)



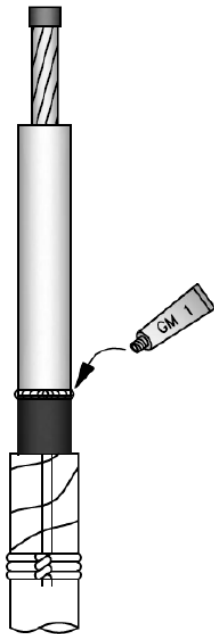
- Tre på krympeskrittet så langt inn i skrittet som mulig. Krymp deretter som vist på tegning

8)



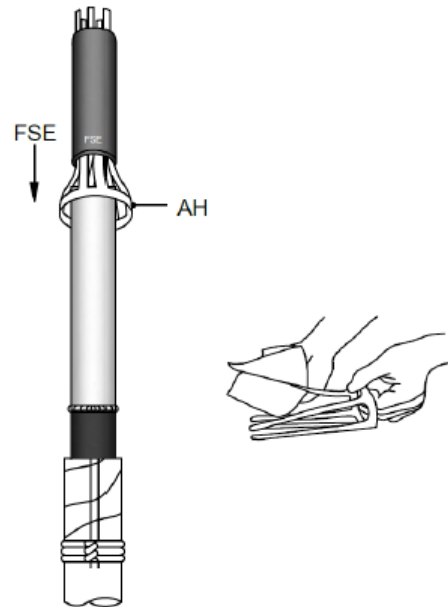
- Vikle ett lag med mastik 50 mm ned over krympeslangen
- Brett tilbake de 2 skjermtrådene over krympeslangen, klipp og lås de med fortinnet kobbertråd (BD) 50 mm under kanten på krympeslangen
OBS! Unngå skarpe kanter

9)



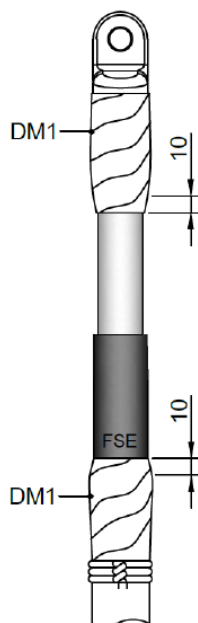
- Rengjør isoleringen med medfølgende serviett
- Legg en tynn ring med silikonfett GM1 i kanten på halvleder avtaket

10)



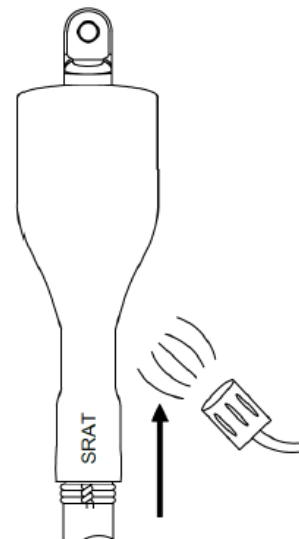
- Fukt påføringsverktøyets fingre med silikonduken
- Tre feltstyringselementet på kabelenden ned til kanten på den svarte krympeslangen ved hjelp av påføringsverktøyet AH
- Ta bort verktøyet, en finger om gangen
- Juster feltstyringselementet ved behov
- Rengjør ved behov

11)

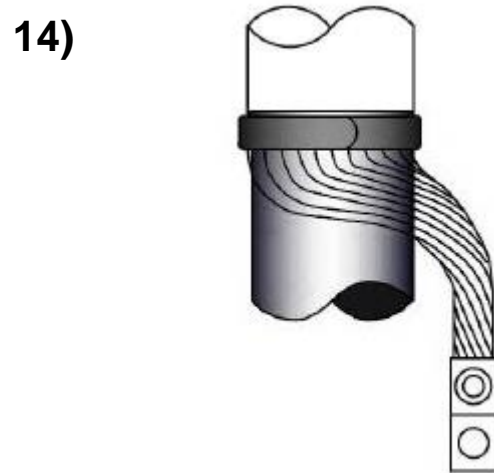
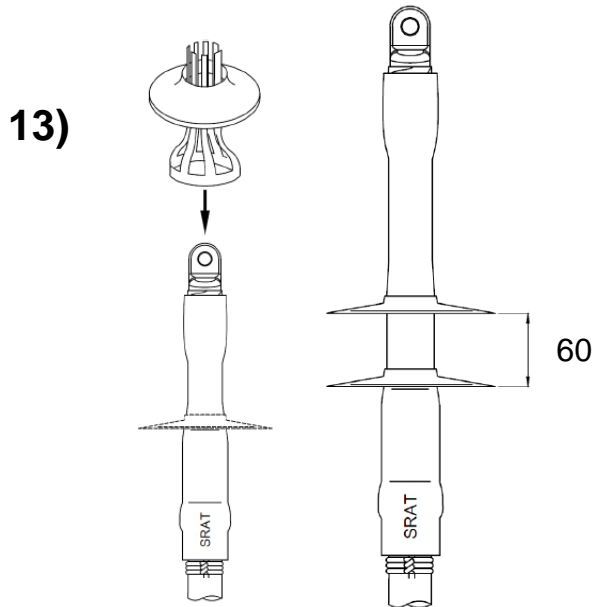


- Ta bort PVC teipen og monter kabelskoen
- Vikle grå mastik DM1 over kabelskoen og ca.10 mm ut på pex-isolasjonen
- Vikle mastik DM1 med begynnelse 10 mm inn på feltstyringselementet og ned til kobbertråden

12)



- Tre på den røde slangen (SRAT) som vist på tegning. Slangen skal ikke dekke kobbertråden
- Krympes deretter som vist på tegningen
- Om nødvendig, tilpass krympeslangen i toppen



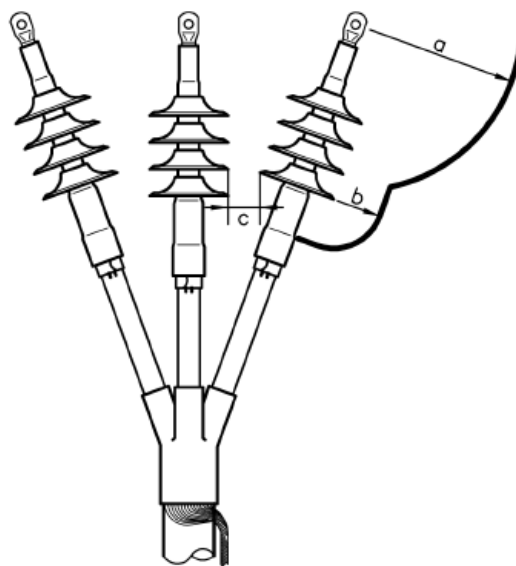
- Tre på silikonskjermene ved hjelp av påføringsverktøyet
- Plasser den første skjermen i toppen av feltstyringshylsa
- Plasser de neste med 60 mm mellomrom

- Monter kabelskoen på jordskjermen

Endeavslutningen er nå klar til installering

Minimum avstand

Når endeavslutningen monteres må det tas hensyn til målene under



Spenning (kV)	a	b Avstand (mm)	c Avstand mellom skjermer (mm)
24	I henhold til lokale forskrifter	25	20
12		15	10

