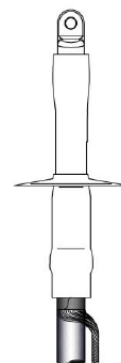


Monteringsanvisning

Innendørs endeavslutning for PEX-isolert 1-lederkabel 12 og 24 kV
Inkludert mekaniske kabelsko
TYPE: CHESK-I-24N 630

El nummer 11 654 08



El nummer	Tverrsnitt 12 kV	Tverrsnitt 24 kV	Ø1 mm
11 654 08	--	630 mm ²	36,8

Viktig!

Ø1; Min diameter over isoleringen etter at ytre halvledende sjikt er fjernet

Generell kontroll

- Kontroller tverrsnittet på kabelen og endeavslutningen
- Kontroller innholdet i settet
- Følg monteringsanvisningen

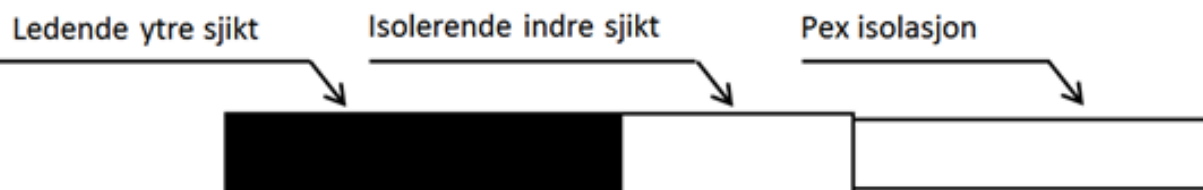
Installasjonen bør kun utføres av kvalifisert personell.
Melbye påtar seg ikke ansvar ved feilmontasje

Krympeinstruksjoner

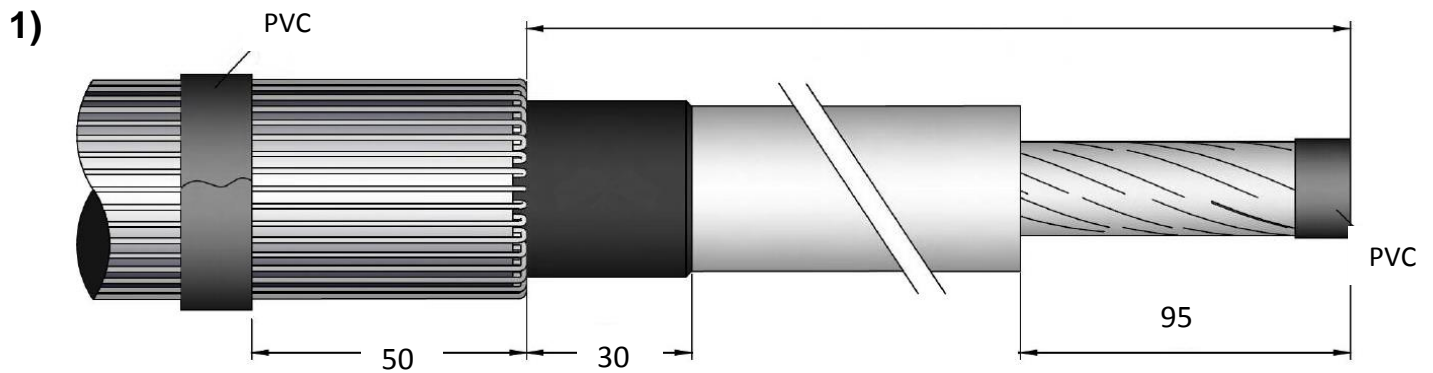
- Bruk en egnet varmekilde
- Juster brenneren til en myk gul flamme
- Rens ytterkappen og isoleringen med egnet rensmiddel
- Beveg flammen og unngå overoppheting ved krymping

OBS! Ved bruk på TSLF- kabel må følgende utføres OBS!

Fjern 100 mm av det ledende sjiktet på ytterkappen



Kabelpreparering



- Juster og kapp kabelen
- Rengjør og fjern ytterkappen 250 mm
- Bøy tilbake skjermtrådene og fest dem med PVC-teip 50 mm fra kappeavtaket
- Forbered kabelen i henhold til tegning

2)



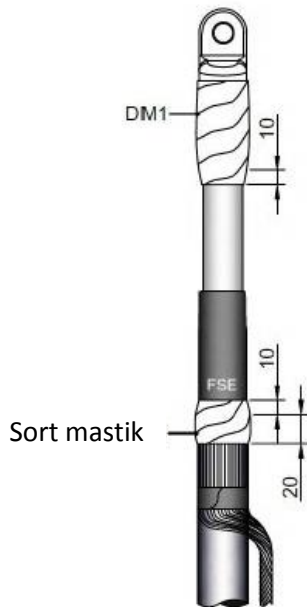
- Rengjør isoleringen med rengjøringsserviett
- Påfør litt silikonfett GM1 ved kanten av ytre halvleder

3)



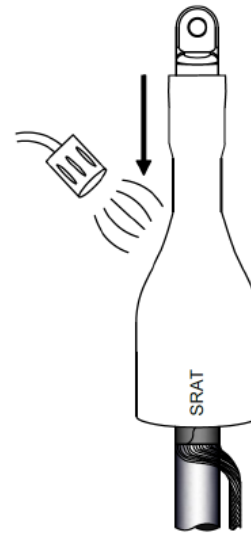
- Påfør litt silikonfett GM1 på innsiden av påføringsverktøyet
- Tre feltstyringshylsen på kabelenden ned til kappeavtaket ved hjelp av påføringsverktøyet AH (Obs! kontroller retning)
- Ta bort verktøyet (en finger om gangen)
- Juster feltstyringshylsen
- Rengjør ved behov

4)



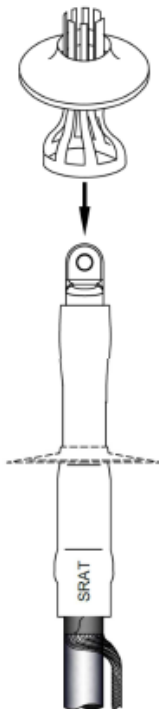
- Ta bort PVC teipen og monter kabelskoen
- Vikle sort mastik 12FB, begynn 10 mm inn på feltstyringselementet og 20 mm ned over skjermtrådene. 50 % strekk med litt overlapp
- Vikle grå mastik DM1 over kabelskoen og ca 10 mm ut på pex-isoleringen. 50 % strekk med litt overlapp. Viktig at bolthullet på kabelskoen dekkes

5)



- Tre på den røde slangen (SRAT) så den dekker kroppen til kabelskoen
- Krympes deretter i henhold til tegning

6)



- Tre på silikonskjermer ved hjelp av påføringsverktøyet
- Plasser den første skjermen ved den øvre kanten på feltstyringselementet

7)

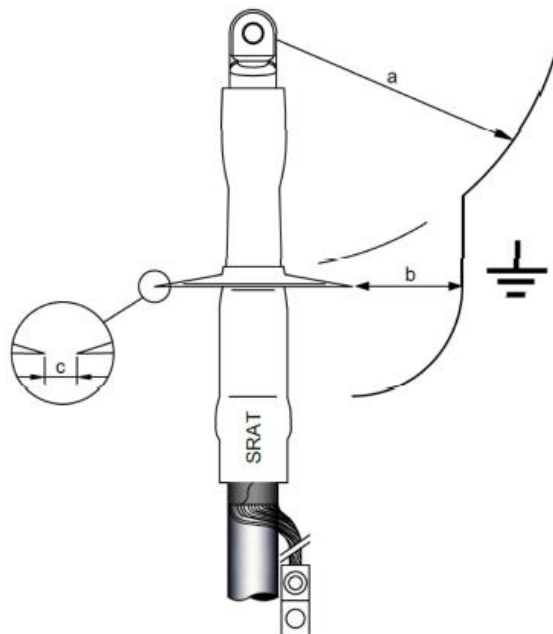


- Monter kabelskoen på skjermen og koble til jord

OBS! Ved TSLF kabel:

Påse at skjermtrådene ikke berører det ytre ledende sjiktet på kabelen hvis kabelen skal kappe testes

8)



Minimum avstand

Når endeavslutningen monteres må følgende avstander overholdes.

Spenning (kV)	a	b Avstand (mm)	c Avstand mellom skjermer (mm)
24	I henhold til forskrifter	25	20
12		15	10

Endeavslutningen er nå klar og kan utsettes for mekanisk belastning etter avkjøling til 30° C.

