

310235/0214/2/8

Montasjeveiledning

Produktnavn: T-kontakt 1250A 24kV 630
mm² 36kV 400-630mm² med
kabelsko

El. nr.: 1165393

Type: CTS 24-36KV 1250A

Test norm: CENELEC HD 629.1, DIN VDE
0278, part 629-1



Berøringssikre T-kontakter med mekanisk kabelsko som går for Al/Cu.

Er egnet for all plast isolerte kabler (PVC, PE, XLPE, EPR) med forskjellig typer av halvledende sjikt. Maks systemspenning 36kV.

Er egnet for gjennomføringer med C-kon iht. EN 50180 og EN 50181. Hvert sett inneholder utstyr for 3 faser.

Generell kontroll:

- Sjekk om du har riktig utstyr i forhold til kabelspenningsnivå
- Se etter om alt innholdet er i esken før du begynner
- Les gjennom montasjeveiledningen på forhånd

Installasjonen bør kun utføres av kvalifisert personell. Melbye påtar seg ikke ansvar ved feilmontasje.

Elnummer	Beskrivelse	Tverrsnitt 24 kV	Tverrsnitt 36 kV	Min PEX diameter
1165392	T-kontakt 630A 24kV 400mm ² 36kV 240-400mm ² med kabelsko	630mm ²	400-630mm ²	39,1 mm

Minimum PEX diameter over isoleringen etter at ytre halvledende sjikt er fjernet

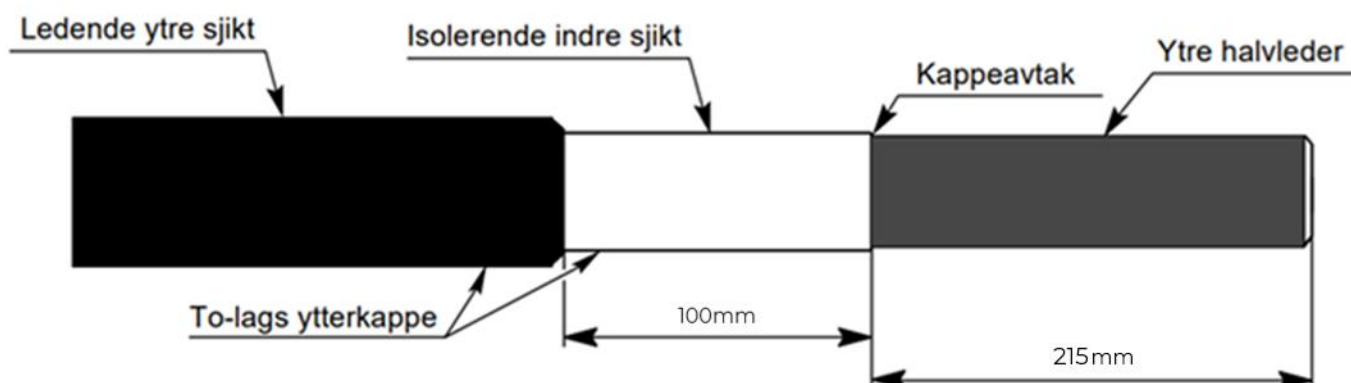
310235/0214/2/8

1. Klargjøring av kabelen 1/3

OBS ! Ved bruk av TSLF-kabel må følgende utføres i tillegg til standard kabelpreparering **OBS !**

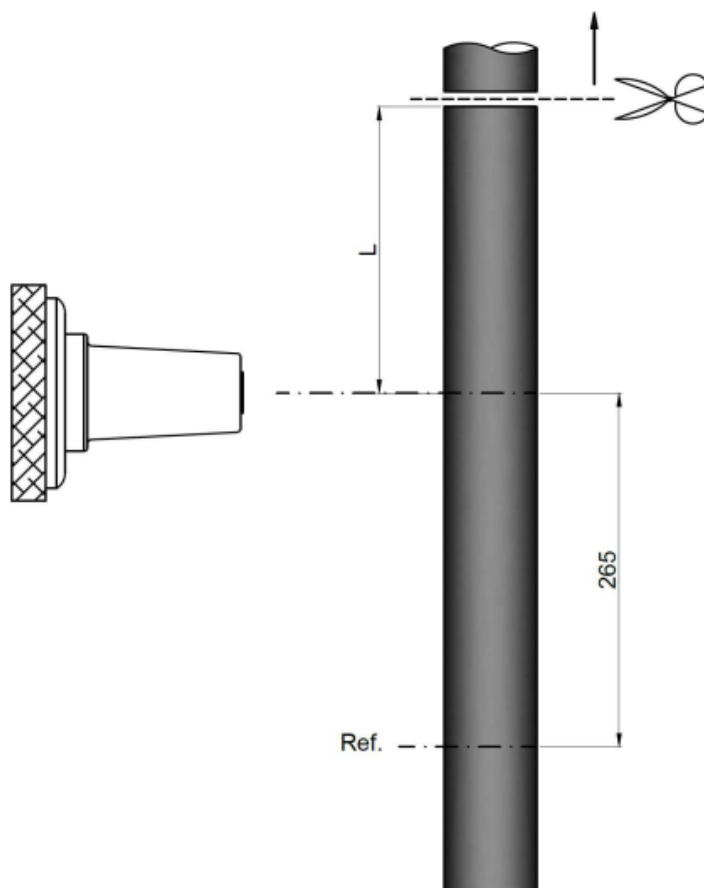
Fjern 100 mm av det ledende ytre sjiktet av ytterkappen slik at det isolerende indre sjiktet blir blottlagt

Benytt det samme verktøyet som ved fjerning av ytre halvleder på PEX isolasjonen

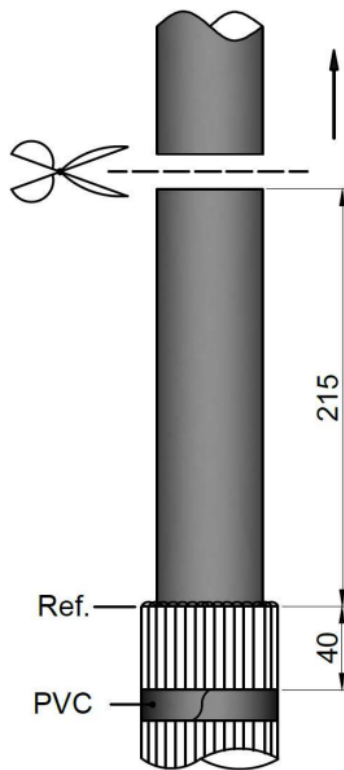


Justering:

- Rens kabelens ytterkappe i 1-meters lengde fra enden.
- Overlapp iht. skisse og kapp, L = 200-500mm.
- Merk av 265mm fra pluggens senter og ned på kabelens ytterkappe

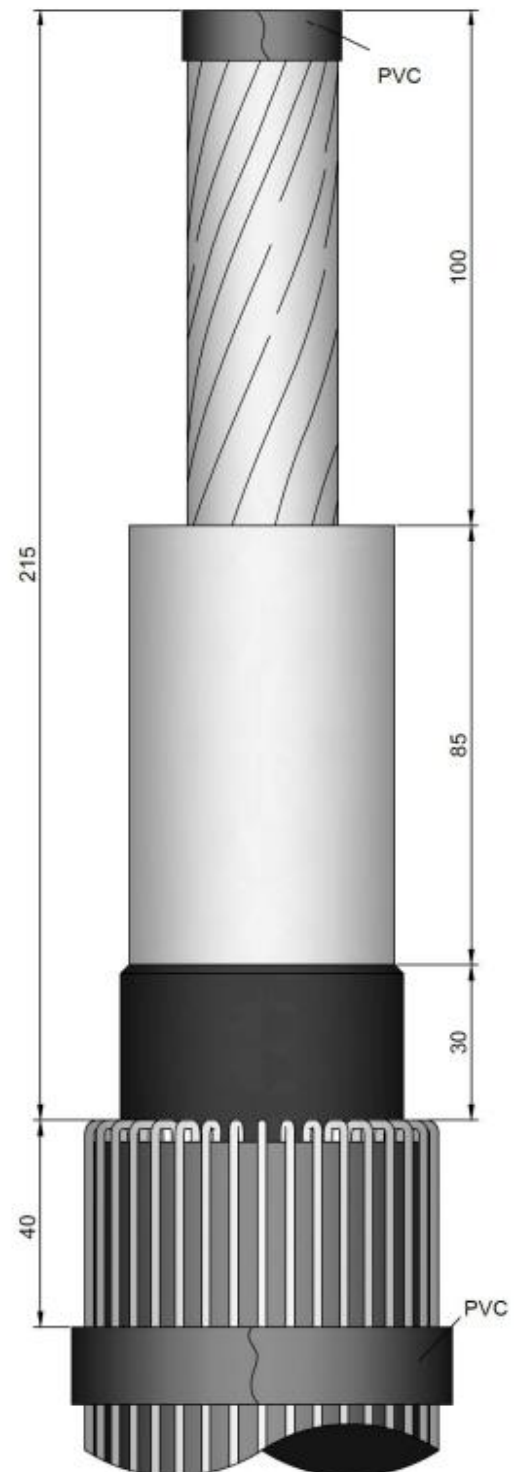


2. Klargjøring av kabelen 2/3



- Fjern ytterkappen ned til merket.
- Brett tilbake skjermtråden og fest den med en runde PVC tape som vist på skisse.
- Kutt av kabelen på 215mm som vist på skisse.

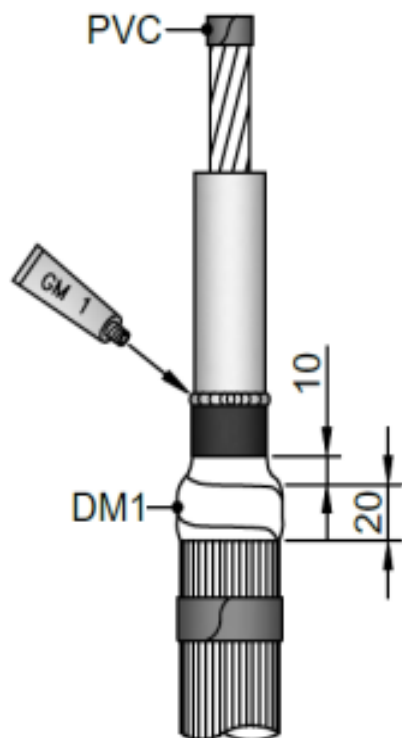
3. Klargjøring av kabelen 2/3



- Fjern det ytre halvledende sjiktet til 30mm fra kappeavtaket.
- Fjern PEX isolasjon med 100mm.
- Teip enden med PVC tape.

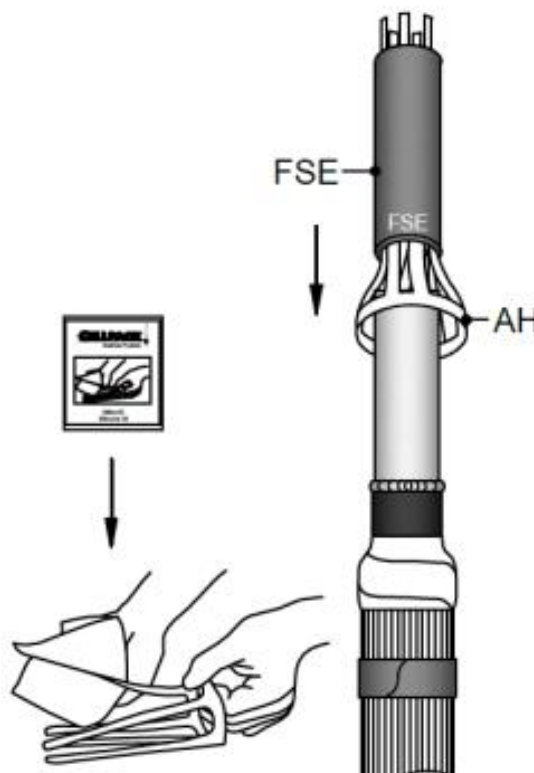
310235/0214/2/8

4. Montering av mastik DM1



- Rens området så det er fri for smuss/støv.
- Vikle mastik DM1, begynn 10mm inn på ytre halvledende sjiktet og 20mm ned over skjermtrådene som vist på skisse. Strekkes 50 % ved påføring.
- Påfør silikonfett GM1 ved kanten av ytre halvleder (så det blir en ring rundt).

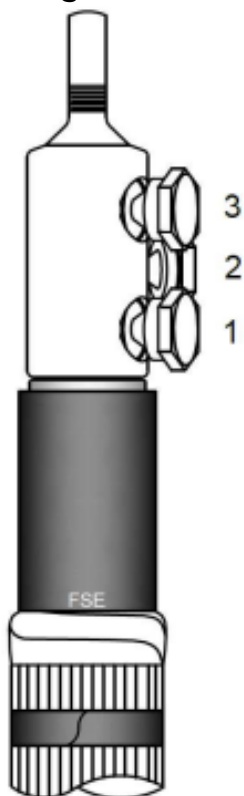
5. Montering av FSE



- Påfør silikon på hver finger av påføringsverktøyet AH med silikonserviett.
- Tre påføringsverktøyet (AH) inn i feltfordeleren FSE.
- Påfør litt silikonfett GM1 på innsiden av påføringsverktøyet og feltstyringshylsen FSE.
- Tre feltstyringshylsen FSE på kabelenden ned til kappeavtaket ved hjelp av påføringsverktøyet AH (**OBS!** kontroller retning).
- Ta bort verktøyet (en finger om gangen).
- Juster feltstyringshylsen FSE.
- Rengjør ved behov.

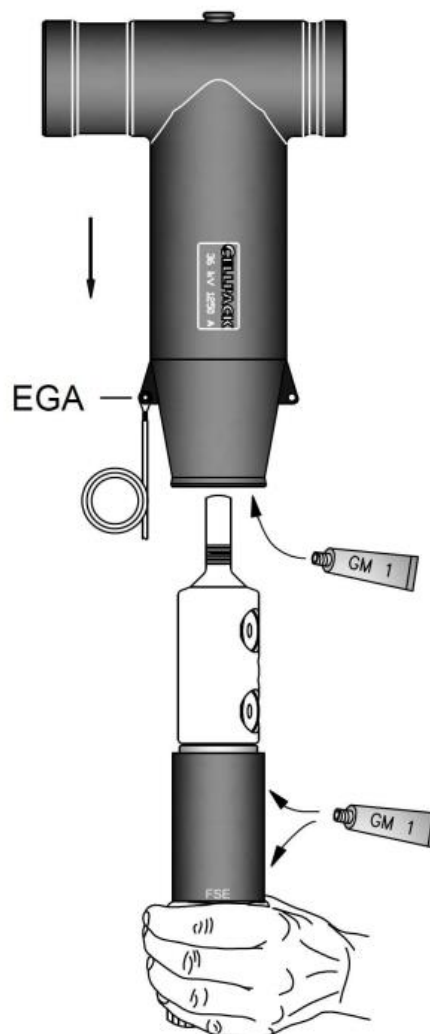
310235/0214/2/8

6. Montering av skrukabelsko



- Ta bort PVC teipen på enden og monter kabelskoen iht. leverandørens bruksanvisning.
- Det anbefales å bruke et holdeverktøy når boltene skal skrues.
- Skru til boltene vekselsvis. Skrubolten nærmest kabelkappen skal knekke først som vist på skisse.
- Fjern skarpe kanter og rengjør kabelskoen.
- Rengjør feltstyringshylsen FSE ved behov.

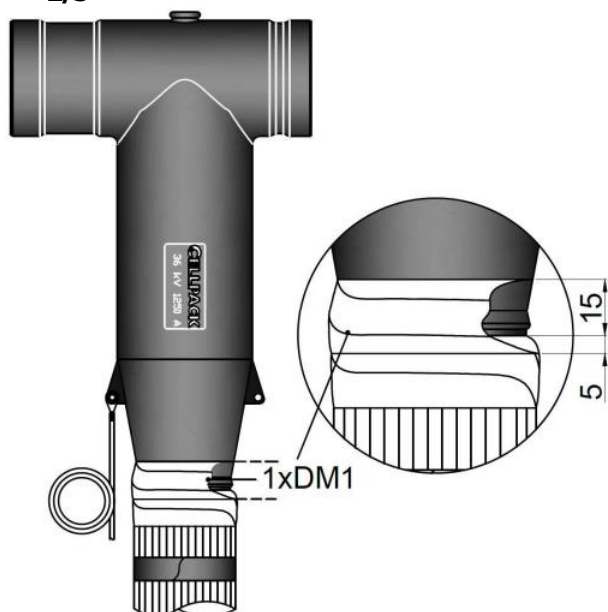
7. Montering av isolasjonshus (T-kontakt) 1/3



- Monter på jordingssettet EGA til T-kontakt.
- Påfør silikonfett GM1 innvendig i T-kontakt og på feltstyringshylsen FSE som vist på skisse. **OBS!** Ikke på kabelskoen.
- Hold feltstyringshylsen FSE i posisjon og monter T-kontakt helt til den botner så man ser hullet på kabelskoen er sentrert. Rillene på kabelskoen låser T-kontakt.
- Kontroll at feltstyringshylsen FSE er korrekt etter monteringen som vist på skisse.
- Fjern eventuelle rester av silikonfett GM1. Bruk en renseserviett.

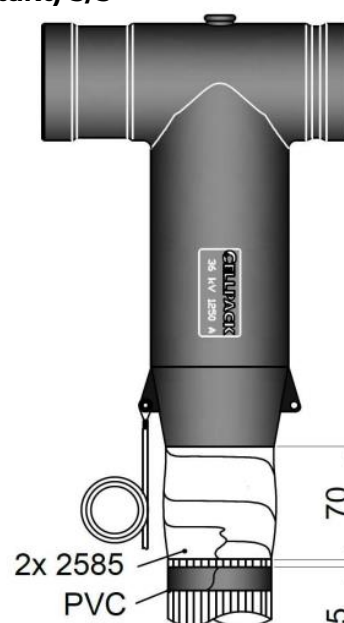
310235/0214/2/8

8. Montering av isolasjonshus (T-kontakt) 2/3



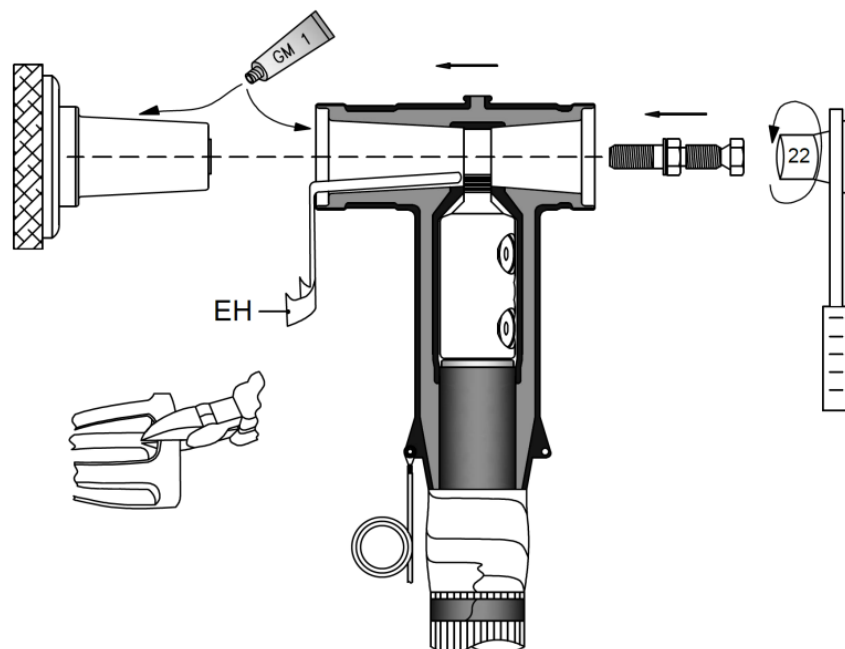
- Vikle resten av mastiken DM1 mellom T-kontakten og tidligere påført mastik.

9. Montering av isolasjonshus (T-kontakt) 3/3



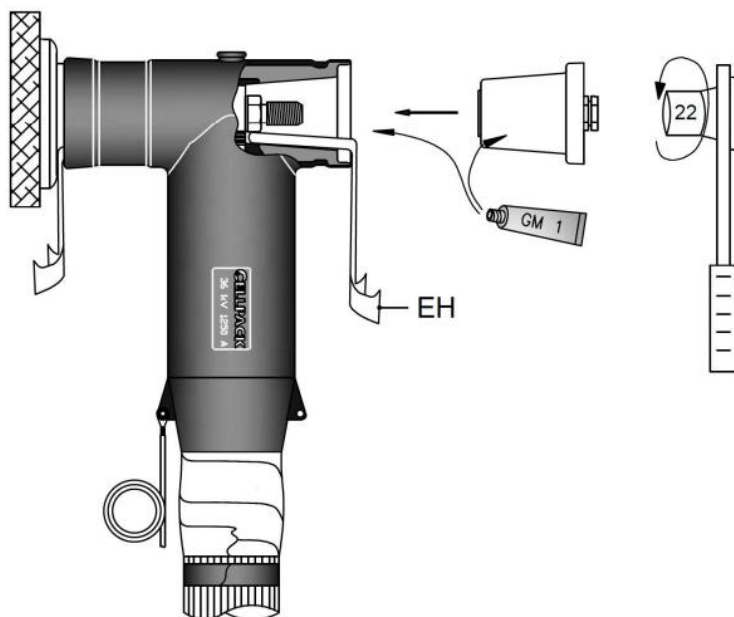
- Vikle tape nr.2585 (2x350 mm) som vist på skisse (strekkes 20%).

10. Tilkobling av T-kontakt



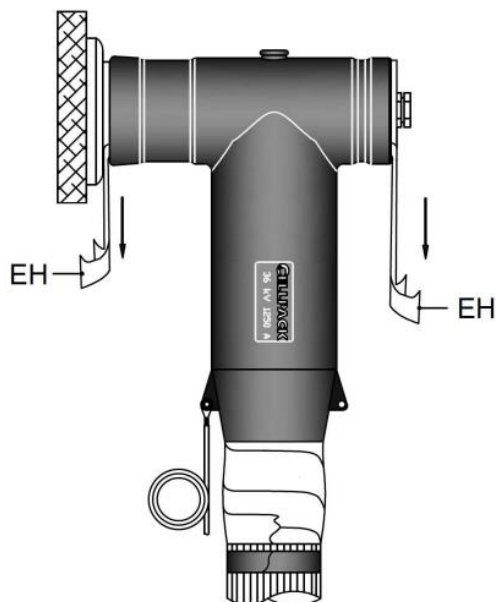
- Påfør silikonfett GM1 på kontaktpluggen flate og innvendig i T-kontakten som vist på skisse.
- Kutt en finger (EH) fra påføringsverktøyet AH for lettere påføring av T-kontakt.
- Sett inn EH i T-kontakten og monter T-kontakten som vist på skisse.
- Skru til kontaktbolten manuelt med passende verktøy til skrubolten knekker (minimum 50Nm).
- **OBS: Ved å koble av T-kontakten fra kontaktpluggen i en senere anledning, må kontaktbolt tilkobles med 50Nm på nytt.**

11. Montering av isolert bak plugg



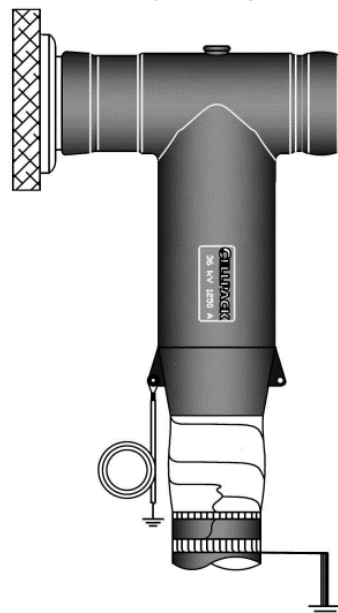
- Påfør silikonfett GM1 i bakenden på T-kontakten og på isolerpluggen som vist på skisse.
- Kutt en finger (EH) fra påføringsverktøyet AH for lettere påføring av T-kontakt.
- Sett inn EH i T-kontakten og monter isolerpluggen som vist på skisse.
- Skru inn isolerpluggen inn i T-kontakten manuelt.
- Skru til bolten på baksiden av isolerpluggen med passende verktøy **til det stopper** (Maksimum 30Nm).

12. Fjerne EH fra T-kontakten



- Fjern forsiktig EH fra T-kontakten.
- Fjern eventuelle rester av silikonfett GM1. Bruk en renseserviett.

13. Ekvipotensial utjevning



- Sett på isolerhetten over isolerpluggen.
- Jorde T-kontakten isolasjonshus (jordingsett EGA) og medfulgt jord på kabelen til anlegget.
- For eventuelt mer jording, følg lokale forskrift/krav.
- Fest berøringsikker merket synlig.

MEDIUM VOLTAGE

CELLPLUX

T-Steckanschluss

Connecteur Séparable en T

Terminale sconnettibile a T

T-Form Connector

Terminal Enchufable en T

Głowica konektorowa typu T

Type: CTS 1250A 36kV 400-630 EGA M12 KS

Interface Typ C

12/20 (24) kV - 12,7/22 (24) kV

630 - 630 mm²

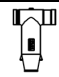



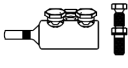
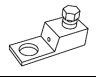
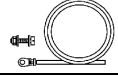








Isolation min. Ø: 39,1 mm

18/30 (36) kV - 19/33 (36) kV

400 - 630 mm²

PL- 03

1/1

Pos.		pc.	Dimension		
1		3	CTS 1250A 36kV	Steckerkörper Connecteur séparable Corpo del terminale	Plug-in connector Cuerpo de Conector Głowica konektorowa
2		3	CTS 630A	Schraubisolierstöpsel Connecteur isolé Spina isolata	Insulated plug Enchufe aislado Zatyczka izolacyjna
3		3	FSE 36	Feldsteuerelement Élément répartiteur de champ Elemento di controllo campo	Field control element Elemento de control de campo Element sterujący
4		3	AH3	Aufschiebehilfe Dispositif d'enfilage Applicatore	Applicator Aplicador Aplikator
5		3	CTS 1250A C400-630	Schraubkabelschuh + Kontaktbolzen Cosse à visser+ vis de contact Capicorda a vite e bulloneria per la connessione	Screw cable lug with connecting bolt Terminal de cable con perno de conexión Końcówka śrubowa z śrubą mocującą
6		3	SK 10-70	Schraubkabelschuh Cosse à visser Scarpetta	Split-head cable lug Terminal de cable de tornillo fusible Końcówka z śrubą zrywającą
7		3	EGA Set	Erdungs-Set Kit de mise à la terre Kit messa a terra	Earthing-kit Conjuntos de puesta a tierra Zestaw uziemiający
8		6	DM1 25x200mm	Dichtband grau Ruban d'étanchéité gris Nastro sigillante grigio	Sealing tape grey Cinta de estanqueidad gris Taśma uszczelniająca szara
9		6	2585 50x350mm	Dichtband schwarz Ruban d'étanchéité noir Mastice	Sealing tape black Cinta de estanqueidad negra Taśma samowulkanizująca
10		6	GM1	Gleit- und Füllmittel Lubrifiant Lubrificante e riempitivo	Lubricant and filler Agente de deslizamiento y relleno Smar uszczelniający
11		1	Nr.128 5m	Isolierband Ruban isolant Nastro isolante PVC	Insulation tape Cinta aislante Taśma izolacyjna
12		12	RT	Reinigungstuch Lingette nettoyante Salviettine detergenti	Cleaning tissue Toalla de Limpieza Chusteczka czyszcząca
13		3	SHS	Schutzhandschuhe Gants Guanti	Gloves Guantes Rękawiczki
14		3	ST	Tuch mit Silikonöl Lingette siliconée Panno olio di silicone	Tissue with silicon oil Toalla siliconada Chusteczka z olejem sil.
15		6	MA	Montageanleitung Instructions de montage Istruzioni di montaggio	Working instruction Instrucciones de montaje Instrukcja montażu