

N° 2880H - Part number: CFRAP112903G

# Montasjeveiledning

**Produktnavn:** T-kontakt 630A 24kV 25-95mm<sup>2</sup> /  
12 kV 95mm<sup>2</sup>  
T-kontakt 630A 24kV 95-240mm<sup>2</sup> /  
12 kV 150-240mm<sup>2</sup>

**El. nr.:** 1165317, 1165318

Type: MSCEA 630A 24kV 25-95 P  
MSCEA 630A 24kV 95-240 P

Test norm: CENELEC HD 629.1 S2, IEC 61238-1  
class A



Berørings sikker T-kontakt for enleder PEX kabel. Leveres i pakke av 3 kontakter med mekanisk kabelsko.

Elnummer	Ledertype	Spenningsnivå	Tverrsnitt	Min-Max PEX diameter	Merkestrøm
1165317	Kobber eller aluminium	12 kV	95 mm <sup>2</sup>	16,1-26,3 mm	630 A
		24 kV	25-95 mm <sup>2</sup>	16,1-26,3 mm	
1165318	Kobber eller aluminium	12 kV	150-240 mm <sup>2</sup>	22,7-33 mm	630 A
		24 kV	95-240 mm <sup>2</sup>	22,7-33 mm	

Innholdsliste:

Beskrivelse	Antall
Berørings sikker T-kontakt	3
Sett med tilbehør for berørings sikker T-kontakt	
• Kontaktbolt	3
• Isolert bak plugg	3
• Endehette for T-kontakt	3
• Silikonfett	3
Sett med tilbehør for adapter	
• Adapter	3
• PVC hansker	3
• Silikonfett	6
Skrukabelsko for kabelleder	3
Fleksible jordingskabler	3
Sett med tilbehør	
• Mastik ME25/0,17	3
• PVC Tape E20/10	1
• Nylon tråd	3
Sett med berørings sikker merking	1
PVC hansker	3
Endehette	3
Montasjeveiledning 1165317/1165318 / N° 2880H	1

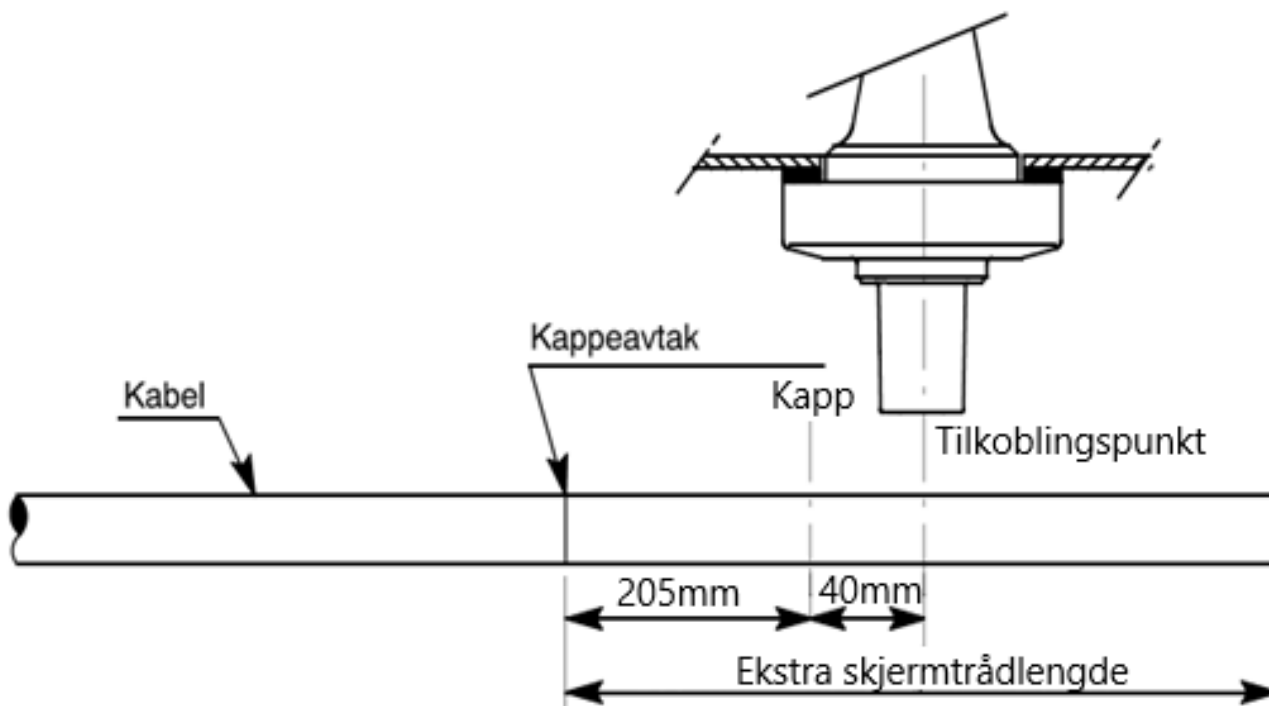
Korrekt bruk eller installasjon av dette produktet krever ferdighetene og ekspertisene til en fagarbeider. Det er brukerens ansvar å sjekke at kabeltilbehøret passer til formålet sitt. Komponentene i denne pakken må kontrolleres før bruk. Fagarbeideren skal følge montasjeveiledningen og må bruke egnet utstyr og verktøy.

N° 2880H - Part number: CFRAP112903G

### 1. Generelt

Mål opp kabelen med overlapp og nødvendig lengde på skjermtrådene ut fra senterlinjen/tilkoblingspunkt.

Fjern ytterkappen 205mm som vist på skisse. Kabelskoens tilkoblingspunkt bygger på 40mm i tillegg etter målet 205mm.



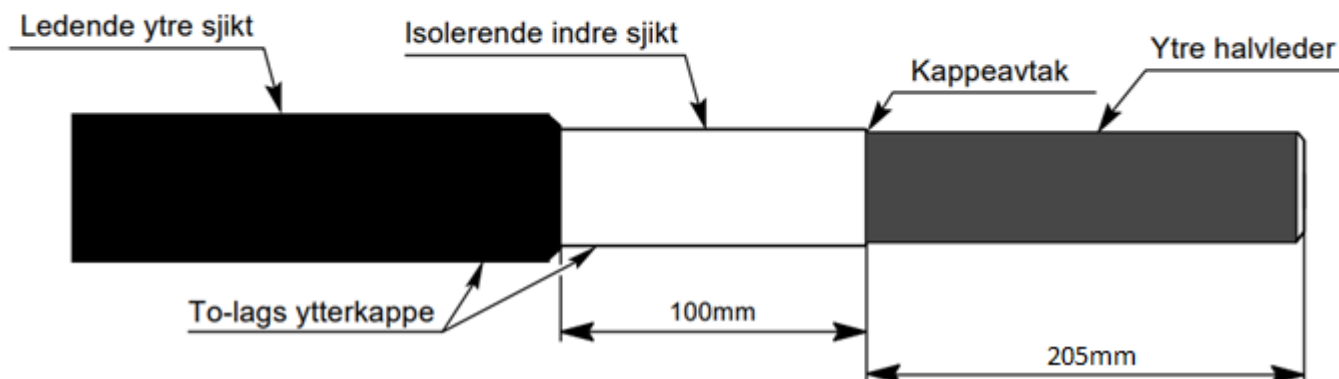
**OBS !**

Ved bruk av TSLF-kabel må følgende utføres i tillegg til standard kabelpreparering

**OBS !**

Fjern 100 mm av det ledende ytre sjiktet av ytterkappen slik at det isolerende indre sjiktet blir blottlagt

Benytt det samme verktøyet som ved fjerning av ytre halvleder på PEX isolasjonen



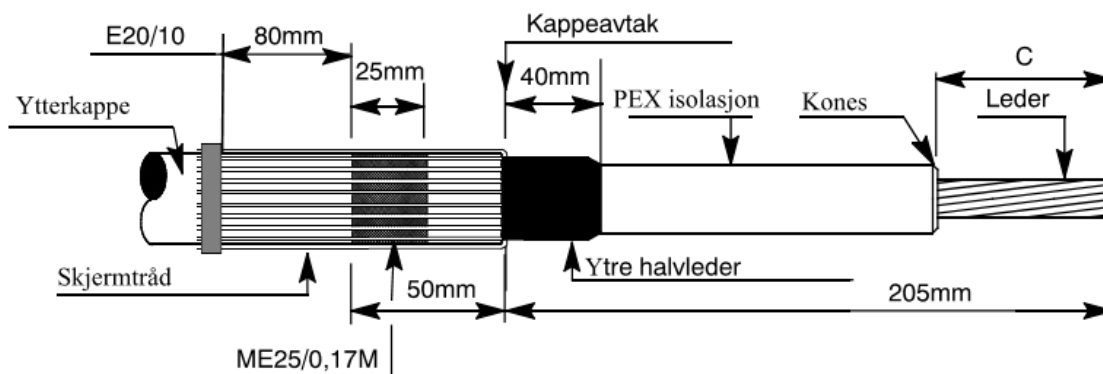
N° 2880H - Part number: CFRAP112903G

## 2. Klargjøring av kabelen 1/2

- Fjern ytterkappen 205mm.
- Legg en runde med mastik (ME25/0,17) rundt ytterkappen 50mm fra kappeavtaket.
- Brett skjermtrådene tilbake langs ytterkappen uten at noen skjermtråd krysser hverandre.
- Fest skjermtrådene med PVC tape (E20/10) 130mm fra kappeavtaket eller 80mm fra mastik (ME25/0,17).
- Fjern det ytre halvledende sjiktet til 40mm fra kappeavtaket.
- Fjern faseisolasjonen i henhold til mål C – se tabell.

Kabelsko (mm <sup>2</sup> )	Tverrsnitt (mm <sup>2</sup> )		Mål C for avmantling (mm)
	Rund flertrådet	Rund flertrådet kompakt	
(El.nr: 1165317) 25-95	25-50	25-70	55
	70-95	95	
(El.nr: 1165318) 95-240	95	95-120	70
	120-150	150-185	
	185-240	240	65

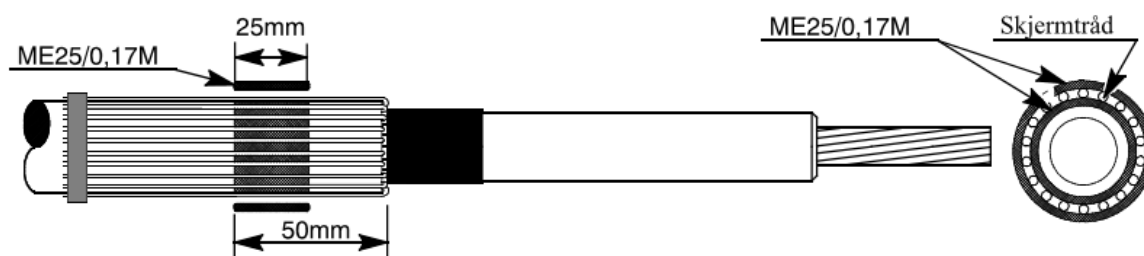
- Kon enden på isolasjonen slik at silikonfett forenkler påføring av isolasjonshuset.



OBS! Vær nøye med kanten på halvlederen og ikke skad isolasjonen.

## 3. Klargjøring av kabelen 2/2

- Legg en ny runde mastik (ME25/0,17) over skjermtrådene der tidligere mastik ble lagt.
- Klem til med hånden slik at mastikken flyter inn mellom skjermtrådene.



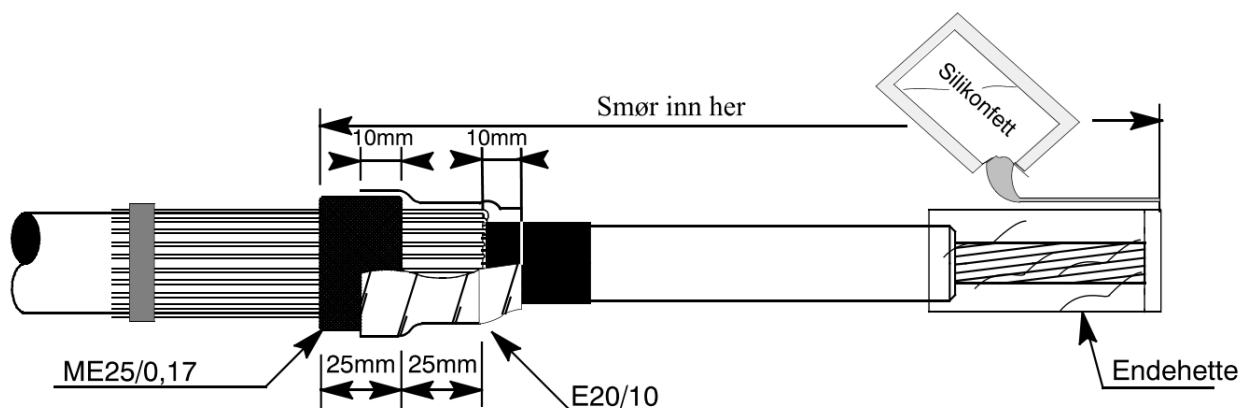
N° 2880H - Part number: CFRAP112903G

#### 4. Montering av adapter

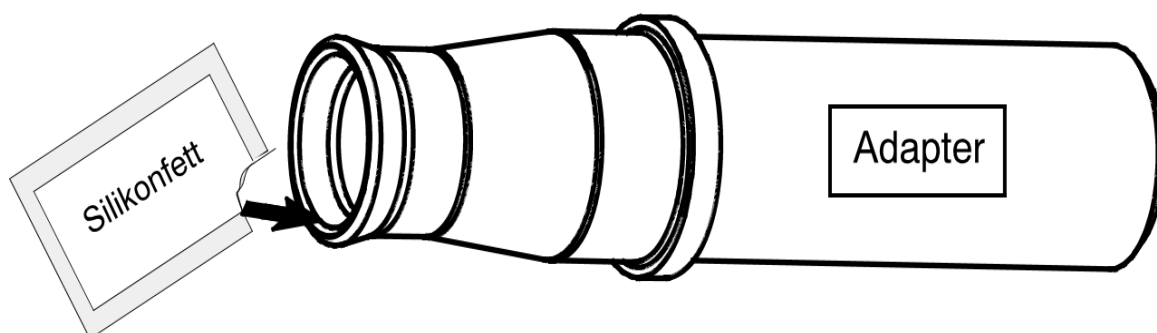
- Vikle et lag med PVC tape (E20/10) fra ytre halvleder og inn på mastik som vist på tegning
- Påfør beskyttende endehette (liten plast pose) fra enden av lederen og innover slik at den overlapper PEX isolasjonen (beskytter mot rift på innsiden av adapter).

**Bruk kun silikonfett som følger med i pakken og er godkjent av Prysmian.**

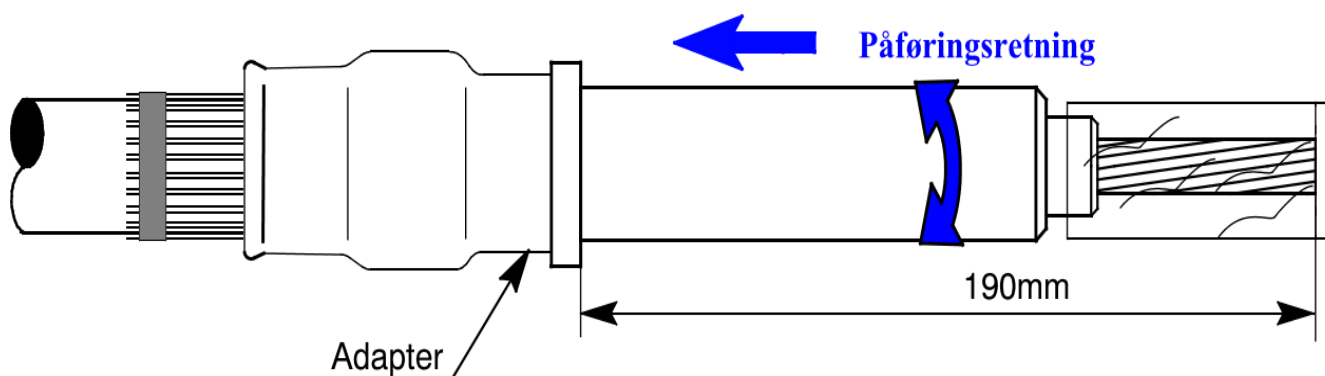
- Smør med silikonfett, se figur.



- Påfør silikonfett på innsiden av adapter.



- Skyv på adapter, se figur.



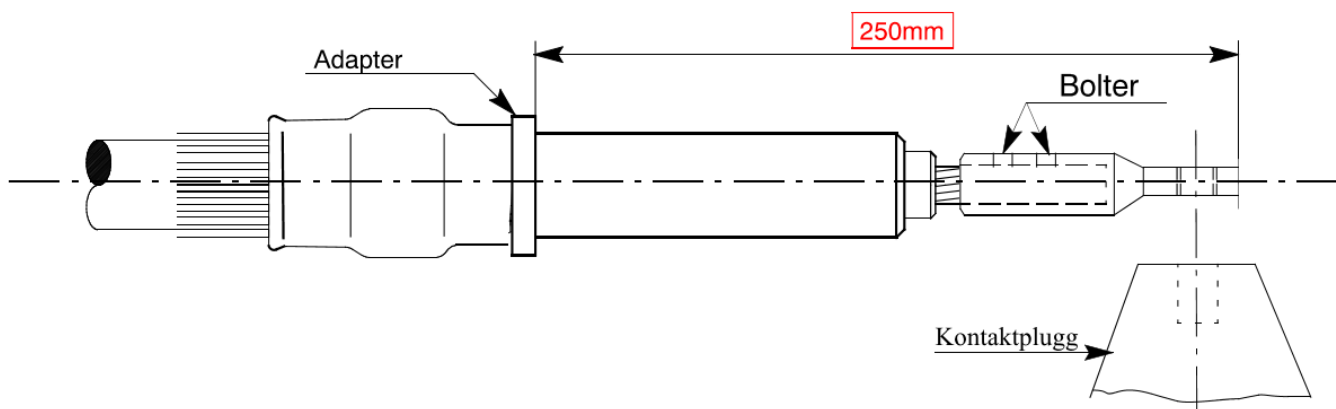
N° 2880H - Part number: **CFRAP112903G**

### 5. Montering av skrukabelsko

- For at lederen skal være sentrert inne i kabelskoen, bruk den aktuelle sentreringsringen (hvis aktuelt, se tabellen nedenfor).
- Det anbefales å bruke et holdeverktøy når boltene skal skrues.
- Sett på kabelskoen og vri den slik at den flate siden kommer i rett posisjon.
- Stram skruene manuelt til de kommer i kontakt med lederen, følg sekvensen som er angitt i bruksanvisningen og bruk en unbrakonøkkel som er angitt i tabellen nedenfor. Fortsett å stramme skruene til de knekker.

Kabelsko (mm <sup>2</sup> )	Tverrsnitt (mm <sup>2</sup> )		Sentreringsring (farge)	Unbrakonøkkel (mm) (uten forlenger)
	Rund flertrådet	Rund flertrådet kompakt		
(El.nr: 1165317) 25-95	25-50	25-70	Grå	5
	70-95	95	Svart	
(El.nr: 1165318) 95-240	95	95-120	Svart	6
	120-150	150-185	Hvit	
	185-240	240	N/A	

- Sett på endelokk i skruehullene.
- Kontroller avstanden 250mm som vist på figur.
- Juster adapteren om det er nødvendig.

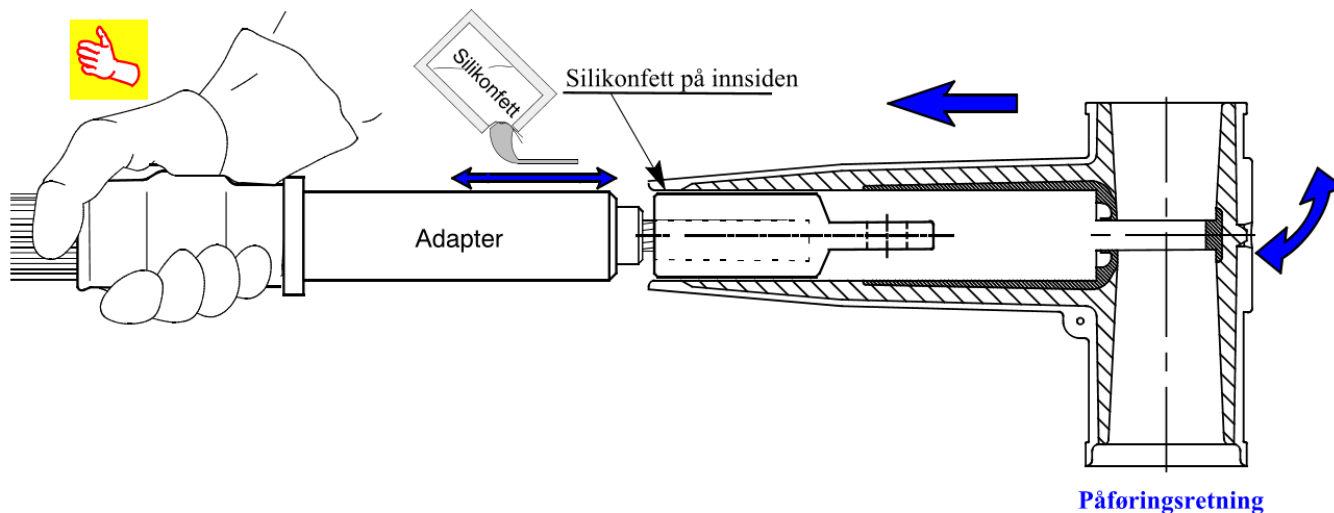


N° 2880H - Part number: CFRAP112903G

## 6. Montering av isolasjonshus (berøringssikker T-kontakt)

**Bruk kun silikonfett som følger med i pakken og er godkjent av Prysmian.**

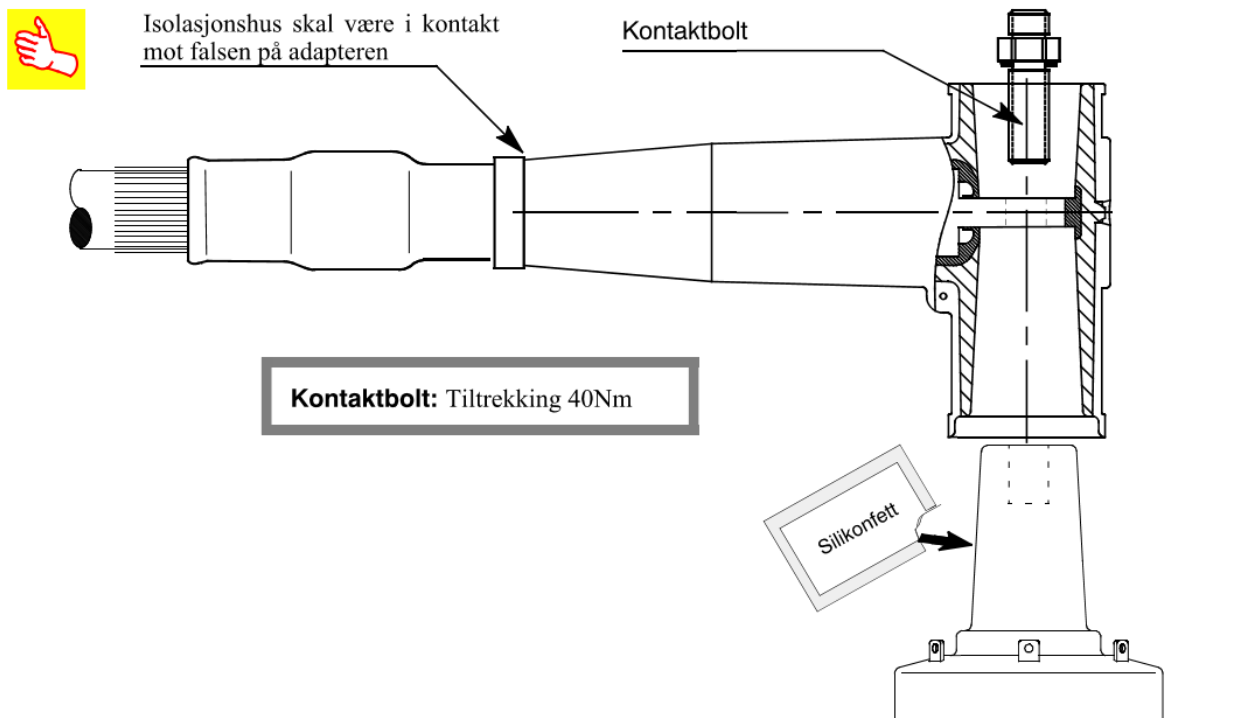
- Smør på silikonfett på midten av adapteren og utover som vist på figur.
- Sjekk innsiden av isolasjonshuset er rent og smør denne inn med silikonfett.
- Skyv isolasjonshuset inn på kabelenden til det bunner i kabelskoen.
- Hold fast adapteret når isolasjonshuset påføres.



## 7. Tilkobling av T-kontakt

- Rengjør kontaktpluggen forsiktig og smør den (silikonfett levert i settet).
- Sjekk at isolasjonshuset er kommet i posisjon ved at isolasjonshusets nedre kant støter mot falsen på adapter (hvis nødvendig, juster adapteren så det blir kontakt).
- Kontaktbolt skal skrues til med 40Nm.

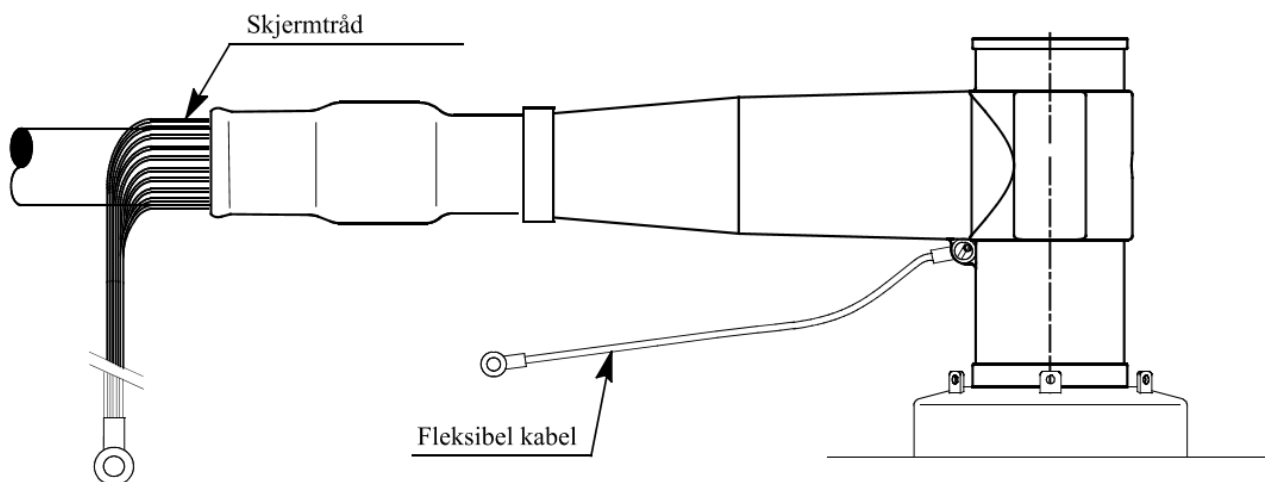
**Montering av isolasjonshuset skal alltid være på kontaktpluggens akse**



N° 2880H - Part number: CFRAP112903G

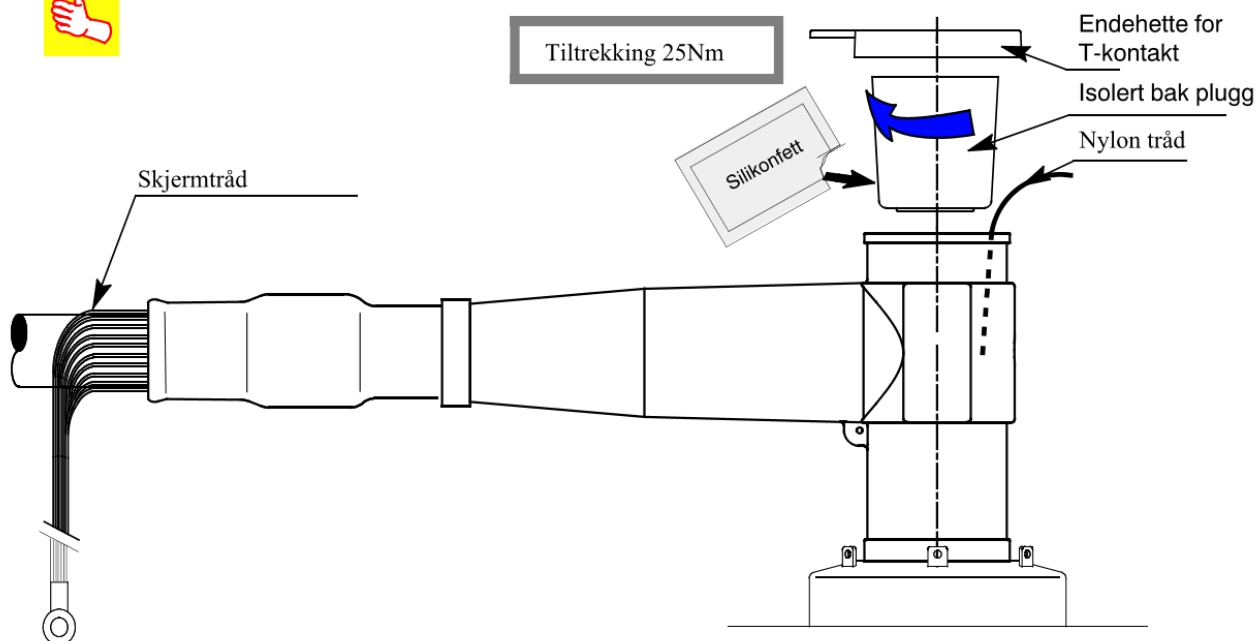
## 8. Ekvipotensial utjevning

- Lag utjevningsforbindelse mellom isolasjonshuset og skjermtråden med den fleksible kabelen som følger med i pakken.



## 9. Montering av isolert bak plugg

- Rengjør isolerte bak pluggen forsiktig og smør den (silikonfett levert i settet).
- Plugg inn den isolerte bak pluggen ved hjelp av nylon tråd – fjern denne når isolerte bak pluggen er på plass.
- Isolerte bak pluggen skal skrues til med 25Nm.
- Sett på endehette for T-kontakt.



- Fest berøringssikker merket synlig.

Du er nå ferdig med montasjen.