

N° 3347j - Part number: CFRAP114561V

Montasjeveiledning

Produktnavn: Albuekontakt 250A 24kV 25-95mm² / 12 kV 95mm²**El. nr.:** 1165315

Type: MSCE 250A 24 kV 25/95 P

Test norm: CENELEC HD 629.1 S2, IEC 61238-1 class A



Berøringssikker albuekontakt for enleder PEX kabel. Leveres i pakke á 3 albuekontakter. Pakken er inkludert mekanisk kabelsko + kontaktpinne.

Elnummer	Ledertype	Spenningsnivå	Tverrsnitt	Min-Max PEX diameter	Merkestrøm
1165315	Kobber eller aluminium	12 kV	95 mm ²	17,2-25 mm	250 A
		24 kV	25-95 mm ²	17,2-25 mm	

Innholdsliste:

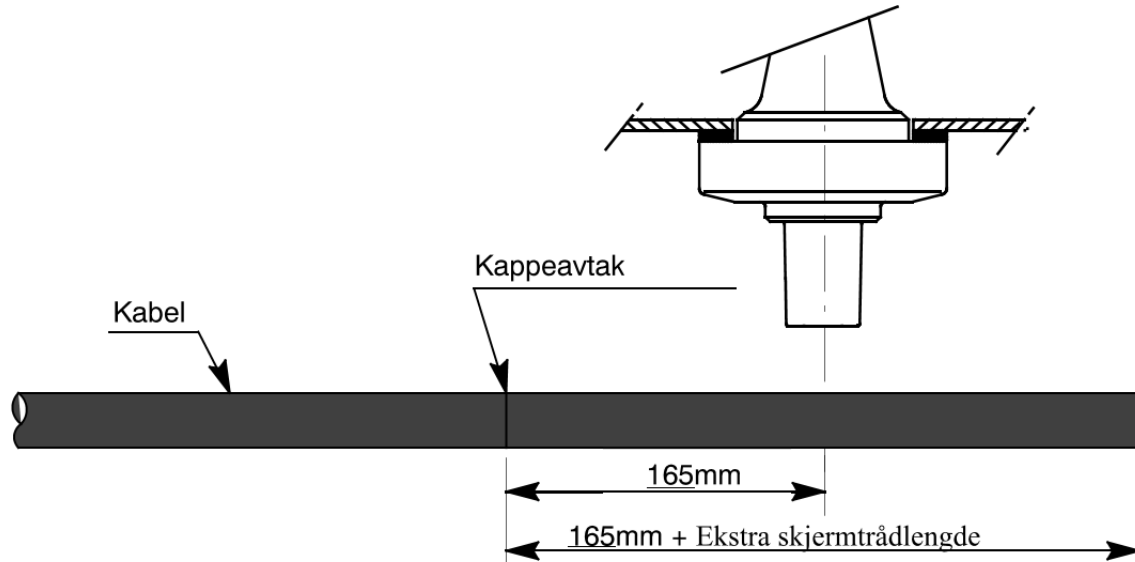
Beskrivelse	Antall
Berøringssikker kontakt – ankel	3
Adapter	3
Skrukabelsko for kabelleider + kontaktpinne	3
Fleksible jordingskabler	3
Torx T25 nøkkel	1
Sett med tilbehør <ul style="list-style-type: none"> Mastik ME25/0,17 Silikonfett PVC Tape M20/5 	3 3 1
Sett med berøringssikker merking	1
PVC hansker	3
Sett med festebøyler	1
Endehette	3
Montasjeveiledning 1165315 / N° 3347j	1

Korrekt bruk eller installasjon av dette produktet krever ferdighetene og ekspertisene til en fagarbeider. Det er brukerens ansvar å sjekke at kabeltilbehøret passer til formålet sitt. Komponentene i denne pakken må kontrolleres før bruk. Fagarbeideren skal følge montasjeveiledningen og må bruke egnet utstyr og verktøy.

N° 3347j- Part number: CFRAP114561V

1. Generelt

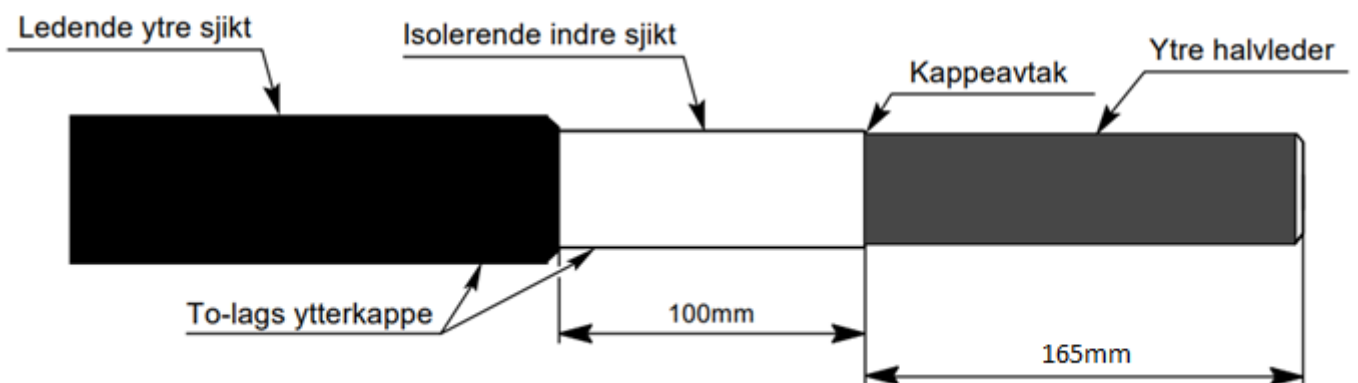
Mål opp kabelen med overlapp og nødvendig lengde på skjermtrådene ut fra senterlinjen. Fjern ytterkappen 165mm fra senterlinjen som vist på skisse.



OBS ! Ved bruk av TSLF-kabel må følgende utføres i tillegg til standard kabelpreparering **OBS !**

Fjern 100 mm av det ledende ytre sjiktet av ytterkappen slik at det isolerende indre sjiktet blir blottlagt

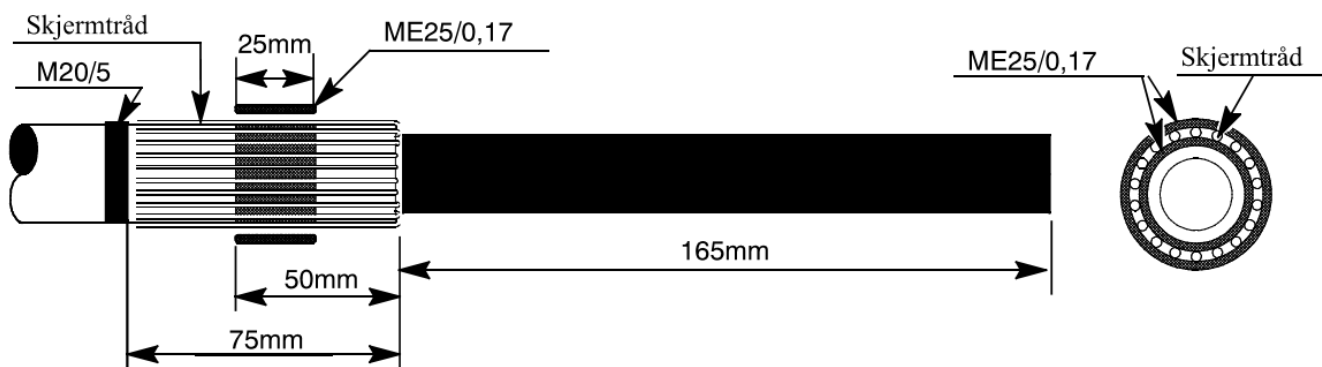
Benytt det samme verktøyet som ved fjerning av ytre halvleder på PEX isolasjonen



N° 3347j- Part number: CFRAP114561V

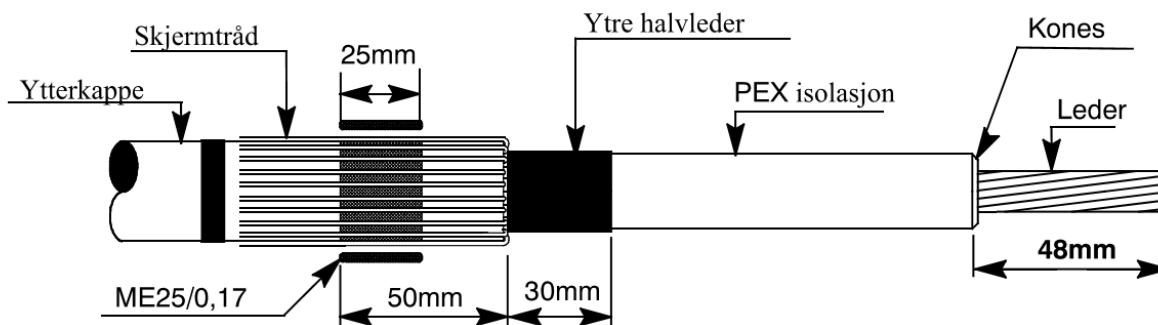
2. Klargjøring av kabelen 1/2

- Fjern ytterkappen 165mm.
- Legg en runde med PVC tape (M20/5) 75mm fra kappeavtaket.
- Legg en runde med mastik (ME25/0,17) rundt ytterkappen 50mm fra kappeavtaket.
- Brett skjermtrådene tilbake langs ytterkappen uten at noen skjermtråd krysser hverandre.
- Fest skjermtrådene med PVC tape (M20/5) midlertidig.
- Legg en ny runde mastik (ME25/0,17) over skjermtrådene der tidligere mastik ble lagt.
- Klem til med hånden slik at mastikken flyter inn mellom skjermtrådene.



3. Klargjøring av kabelen 2/2

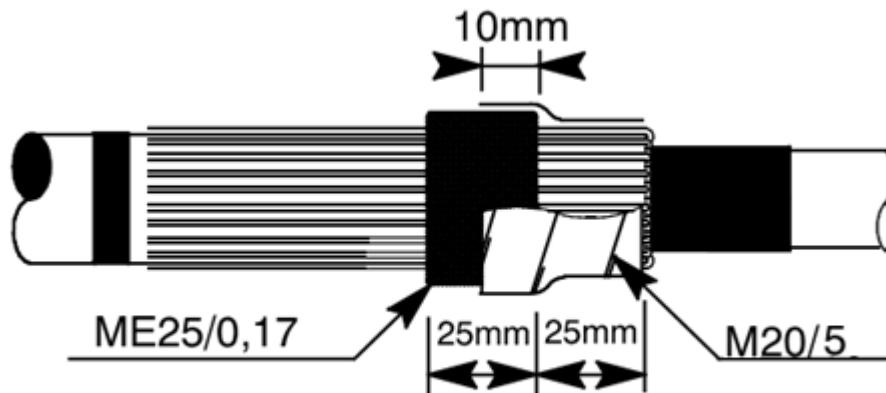
- Fjern det ytre halvledende sjiktet til 30mm fra kappeavtaket.
- Fjern faseisolasjonen 48mm.
- Kon enden på isolasjonen slik at silikonfett forenkler påføring av isolasjonshuset.



OBS! Vær nøye med kanten på halvlederen og ikke skad isolasjonen.

N° 3347j- Part number: CFRAP114561V

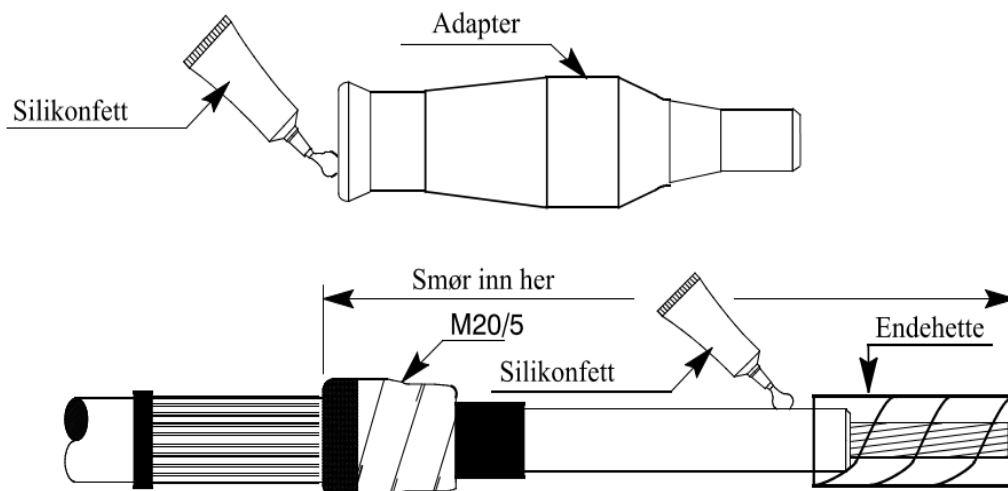
- Vikle et lag med PVC tape (M20/5), start 10mm på mastik (ME25/0,17) til kappeavtaket.



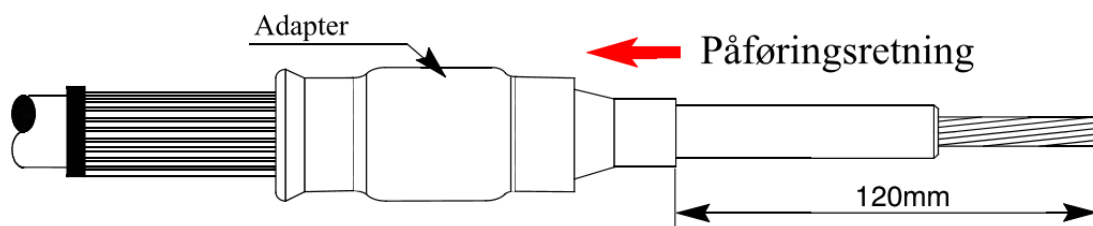
4. Montering av adapter

Bruk kun silikonfett som følger med i pakken og er godkjent av Prysmian.

- Påfør beskyttende endehette (liten plast pose) fra enden av lederen og innover slik at den overlapper PEX isolasjonen (beskytter mot rift på innsiden av adapter).
- Smør med silikonfett, se figur.
- Påfør silikonfett på innsiden av adapter.



- Skyv på adapter, se figur.



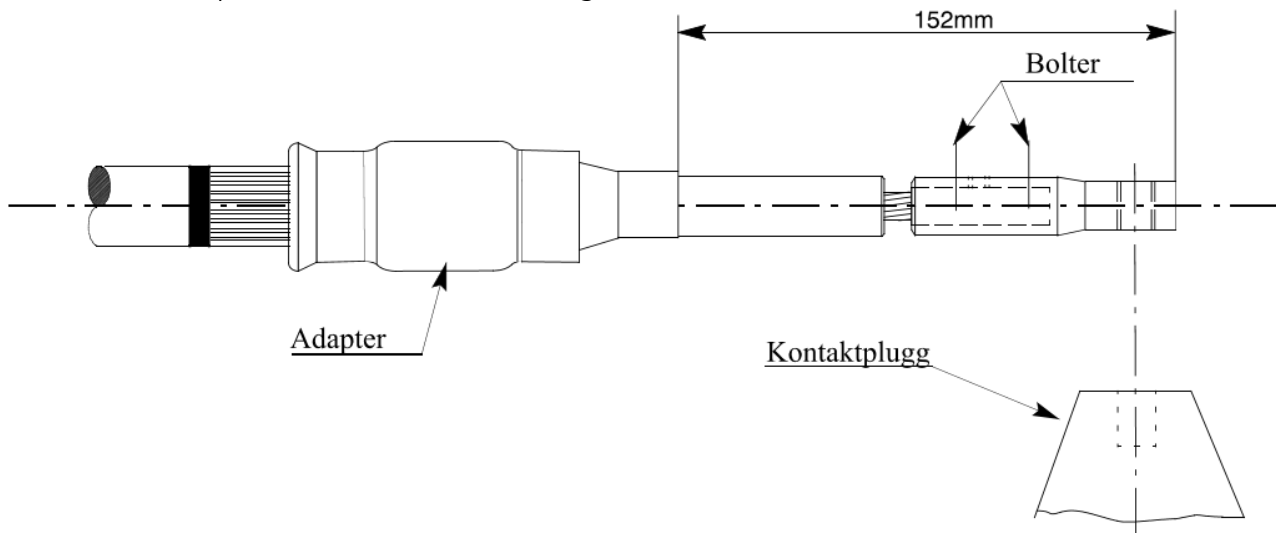
N° 3347j- Part number: CFRAP114561V

5. Montering av skrukabelsko

- For at lederen skal være sentrert inne i kabelsko, bruk den aktuelle sentreringsringen (hvis aktuelt, se tabellen nedenfor).
- Det anbefales å bruke et holdeverktøy når boltene skal skrues.
- Sett på kabelsko og vri den slik at den flate siden kommer i rett posisjon.
- Stram skruene manuelt til de kommer i kontakt med lederen, følg sekvensen som er angitt i bruksanvisningen og bruk den unbrakonøkkel som er angitt i tabellen nedenfor. Fortsett å stramme skruene til de knekker.

Kabelsko (mm ²)	Tverrsnitt (mm ²)		Sentreringsring (farge)	Unbrakonøkkel (mm) (uten forlenger)
	Rund flertrådet	Rund flertrådet kompakt		
25-95	25-35	25-35	Svart	5
	50-95	50-95	N/A	

- Kontroller avstanden 152mm som vist på figur.
- Juster adapteren om det er nødvendig.

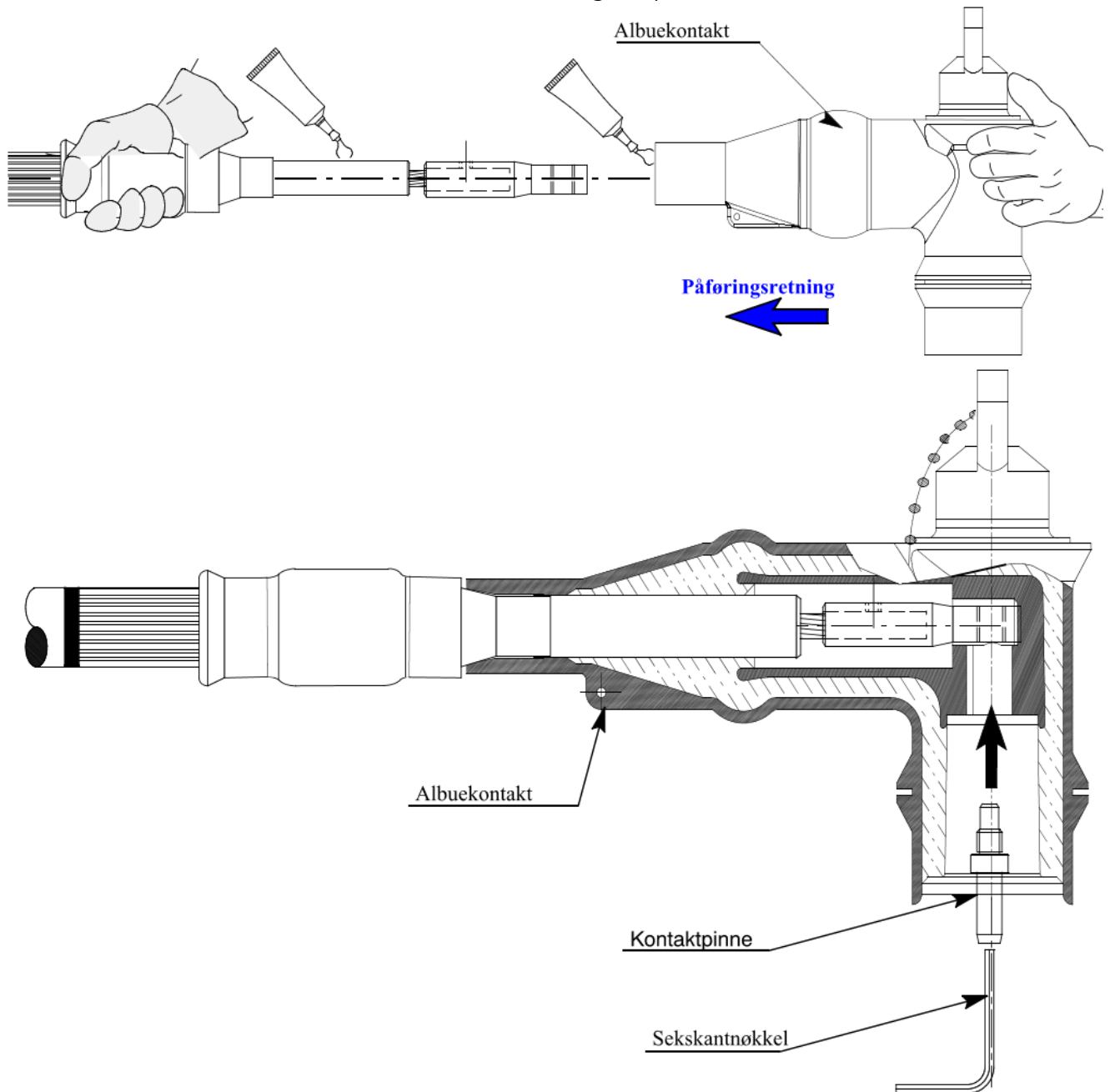


N° 3347j- Part number: CFRAP114561V

6. Montering av albuekontakt

Bruk kun silikonfett som følger med i pakken og er godkjent av Prysmian.

- Smør på silikonfett på kabelen som vist på figur.
- Sjekk innsiden av albuekontakten er rent og smør denne inn med silikonfett.
- Skyv albuekontakten inn på kabelenden til det bunner i kabelskoen.
- Kontroller avstanden mellom albuekontakten og adapteren: ca. 1mm

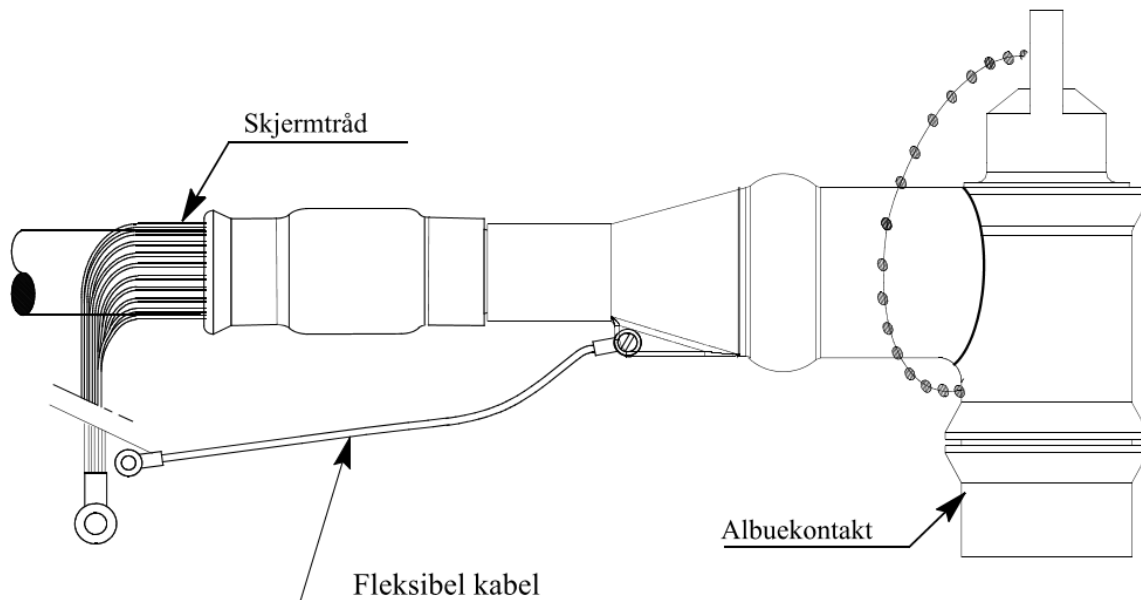


- Skru forsiktig inn kontaktpinnen med sekskantnøkkel.
- Skal **KUN** skrues/dras lett til for hånd.
- Trekk eventuelt opp adapteren slik at den kommer helt i kontakt med albuekontakten.

N° 3347j- Part number: CFRAP114561V

7. Ekvipotensial utjevning

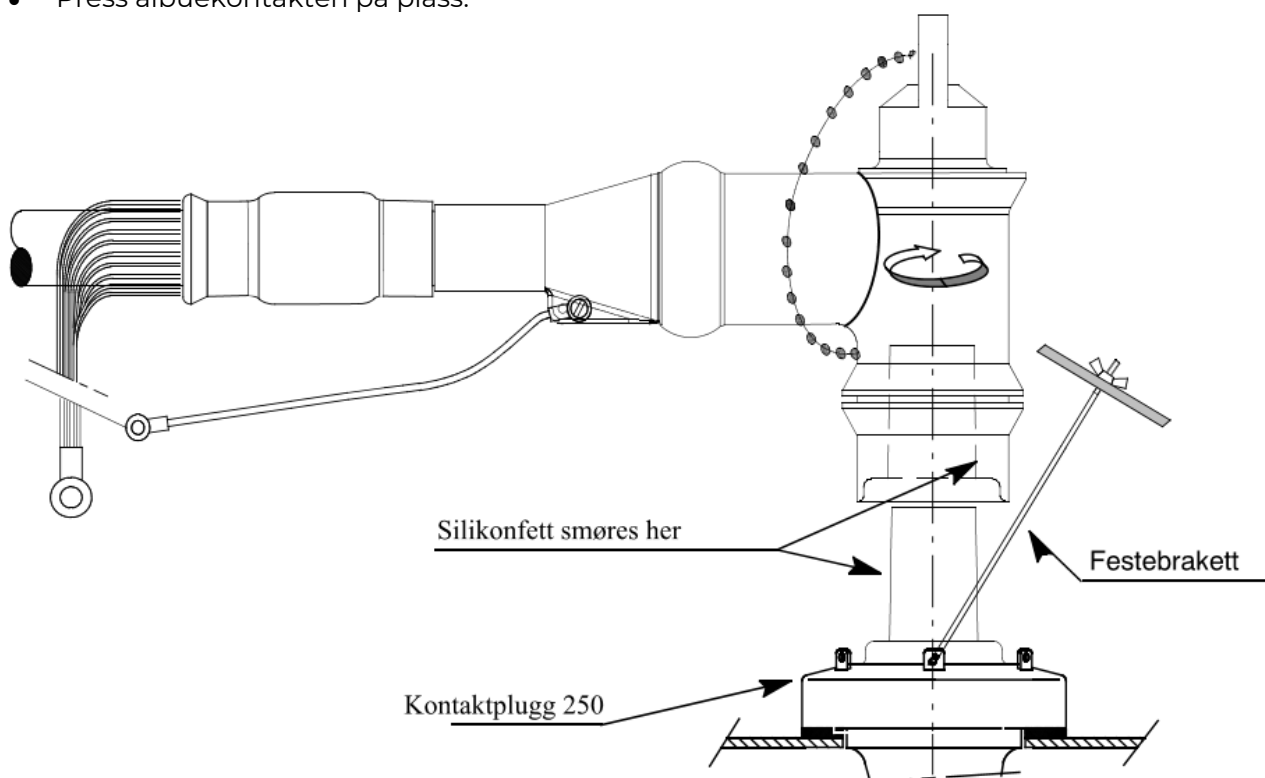
- Fjern PVC tapen på enden av skjermtråden.
- Lag utjevningsforbindelse mellom albuekontakten og skjermtråden med den fleksible kabelen som følger med i pakken.



8. Tilkobling til bryteranlegg eller transformator (må utføres spenningsløst)

Bruk kun silikonfett som følger med i pakken og er godkjent av Prysmian.

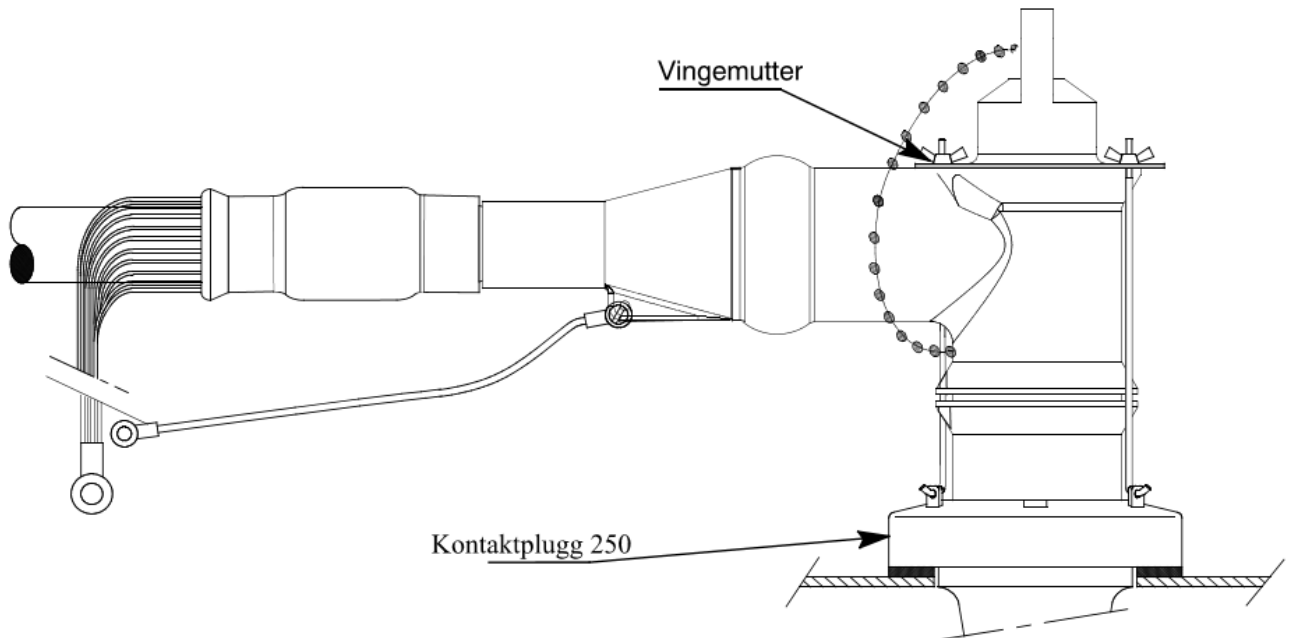
- Vær nøye med rengjøring av kontaktpluggen og smør den lett med silikonfett kun på utsiden.
- Sjekk innsiden av albuekontakten er rent og smør denne inn med silikonfett.
- Press albuekontakten på plass.



N° 3347j- Part number: CFRAP114561V

9. Feste av albuekontakten

- Sett på festebrakketten på albuekontakten og fest i innretningen på siden av kontaktpluggen.
- Stram festebrakketten med vingemutrene.



- Fest berøringsikker merket synlig.

10. Beskyttelse ved frakobling

- Når albuekontaktene er frakoblet på grunn av vedlikehold, anbefales det å benytte egnet kabeltilbehør for beskyttelse.

Du er nå ferdig med montasjen.