

Montasjeanvisning

Krympeskjøt for plastisolert kabel Al/Cu type SS og SSM for 4 leder kabel og overgang 3-4 leder

Montasjeanvisning for krympeskjøt, 4 leder og overgang 3-4 leder Al/Cu plastisolertkabel type SS

El nr	Type	Dim mm ²	A (mm)	B (mm)	C (mm) max
1166681	SS-14	1,5-6	60	100	160
1166683	SS-34	6-16	90	160	250
1166682	SS-24	16-25	90	230	320
1166684	SS-44	16-50	120	280	400
1166685	SS-54	50-150	200	400	600
1166686	SS-64	150-240	250	500	750

Montasjeanvisning for krympeskjøt, 4 leder og overgang 3-4 leder Al/Cu plastisolertkabel type SSM

El nr	Type	Dim mm ²	A (mm)	B (mm)	C (mm) max
1166691	SSM-14	1,5-6	60	120	180
1166693	SSM-34	6-16	60	190	250
1166694	SSM-44	16-50	150	320	480
1166695	SSM-54	50-150	220	450	670
1166696	SSM-64	150-240	230	470	710

Velg riktig tabell til riktig type skjøtesett.

Skjøtesettet inneholder

- 1 stk Ytterslange.
- 1 stk Mellomslange (gjelder bare type SSM).
- 4 stk Faseslange.
- 1 stk Smergelpapir.
- 1 stk Renseserviett.
- 1 stk Monteringsanvisning

Grunnregel:

Rengjør ytterkappen og ledningsisolasjonen. Ta bort skarpe kanter på skjøtehylsene og eventuelt overskytende fett.

Rett temperatur på propanbrenneren oppnås ved gul flamme.

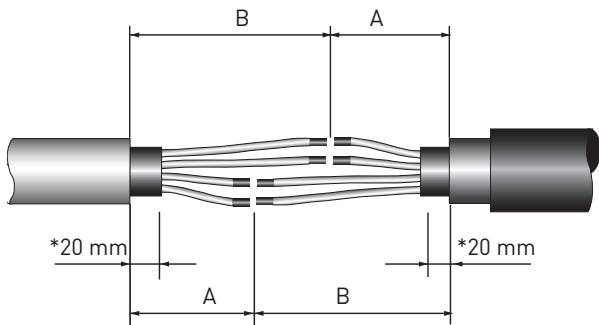
Faseisolasjonen og ytterkappen rubbes for at limet skal få godt feste.

Husk forvarming av krympeområde. Start krympingen fra midten og varm jevnt rundt krympeslangen.

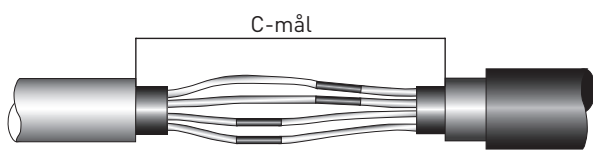
Se til at krympeslangen krymper ordentlig ned før en fortsetter ut mot endene.

For å beskytte lederisolasjonen ved forskyvning av skjøtehylsene kan en bruke litt av kabelens ytterkappe. Fjernes etter bruk.

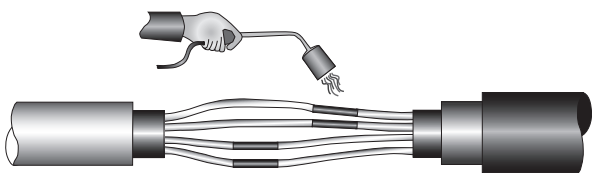
Ved krymping innendørs er det viktig med god ventilasjon



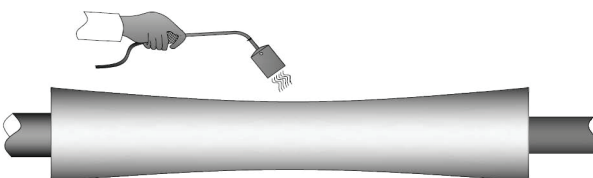
Legg kablene slik at de overlapper ca 100 mm. Kapp og avisoler kablene i h.t. målene A og B i tabellen (målene i tabellene er veiledene). Ved forsyning av skjøtehylsene som vist på fig, må kablene som skal skjøtes overlappe minimum etter målene i tabell A. 2 av lederne kappes etter A mål og 2 etter B mål som vist i fig. Ytterøret skyves inn på den av kablene som det er hensiktsmessig.



Avisoler lederne etter innstikksdybden på skjøtehylsene som benyttes. Faserørene skyves inn på de lengste lederne. Sjekk Målet C før skjøtehylsene monteres (viktig).



Sjekk at alle krympeslanger er på riktig sted før skjøtehylsene monteres. Faserørene stilles midt over skjøtehylsen og krympes ned fra midten. Ved forskyvning av skjøtehylsene kan en bruke litt av kabelens ytterkappe til å beskytte lederisolasjonen når faserørene krympes ned. Når limet kommer ut i fasehyllsene avsluttes krympingen. Fase-rørene må avkjøles og de **SKAL VÆRE HÅNDVARME FØR LEDERNE KLEMMES GODT SAMMEN.**



Rengjør kabelendene og puss kappen med pussepapir. Når faselederne er avkjølt og håndvarme, klemmes disse sammen. Ved skjøting av type SSM sentreres mellomhylsen over skjøteområde og krympes ned. Start kypingen på midten og utover mot endene (mellomhylsen inneholder ikke lim). Trekk deretter ytterhylsen over skjøteområde og krymp den ned på samme måte til limet kommer ut i endene. Skjøten er nå ferdig og driftsklar. La skjøten avkjøles før den belastes mekanisk.

For overgang 3-leder med skjerm til 4-leder uten skjerm og 3 leder mot 3 leder med skjerm



Samme fremgangsmåte og skjøtemål. Jordleder/skjerm kan betraktes som egen leder med egen fasehylse. For de minste tverrsnittene i hver størrelse brettes skjermen dobbelt før den føres inn i skjøtehylsen. Ved forsyning av hylsene, kappes jordlederen etter B-mål. Se figur.

Kontrollskjema før, under og etter montasje av kabelutstyr

Montert av:	
Selskap:	
Montør:	
Dato:	
Signatur:	

Produktinformasjon	
Elnr:	
Betegnelse:	
Produktnr:	

Anleggsinformasjon / arbeidsordre og eventuelle referanser	
--	--

Sjekkpunkter	Ja	Nei
Kontroller at produktet passer mht. spenning, tverrsnitt og kabeltype		
Les montasjebeskrivelsen før igangsetting		
Sjekk innhold på levert vare		
Kontrollert diameter over faseisolasjonen etter fjerning av isolasjonsskjerm/ ytre halvleder		
Ved bruk av pressvertøy, er dette tilpasset kabelsko/ skjøtehylse		
Alle komponenter er montert iht beskrivelse og fulgt alle målangivelser		
Jobben er utført på en ren måte og uten fremmedlegemer inn i det ferdig monterte produktet		

Beskrivende årsak til ikke utført sjekkpunkt over	
---	--