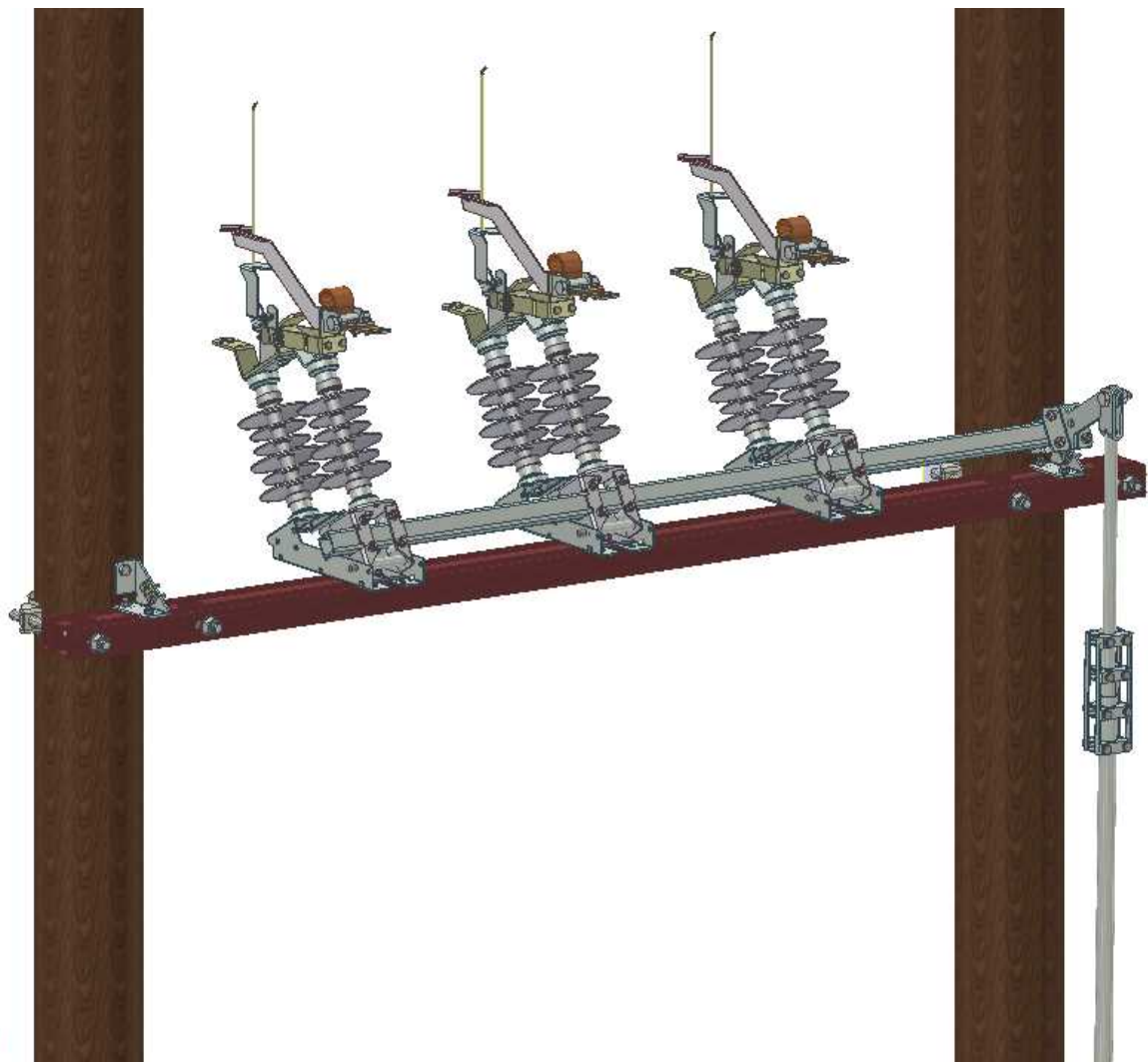


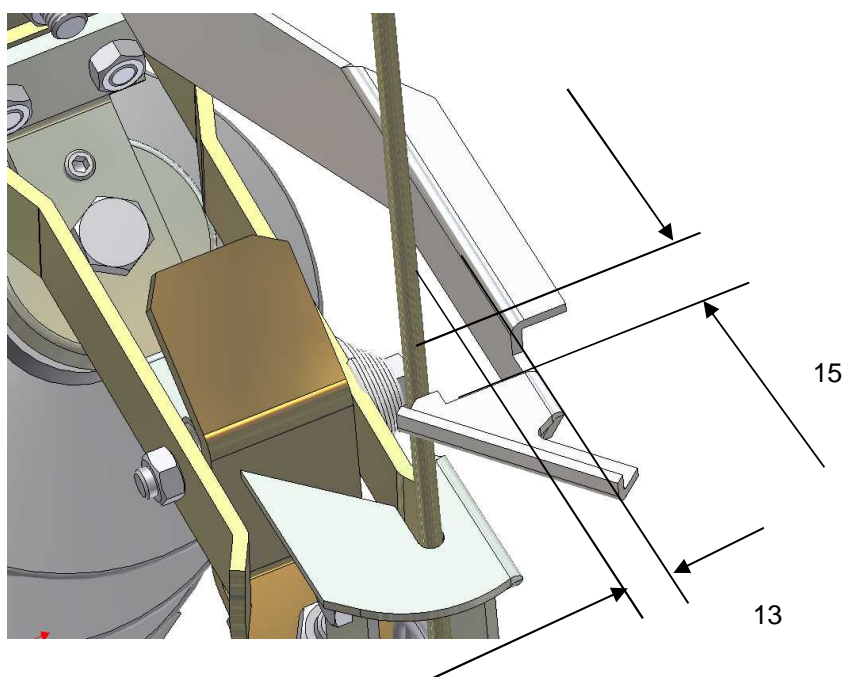
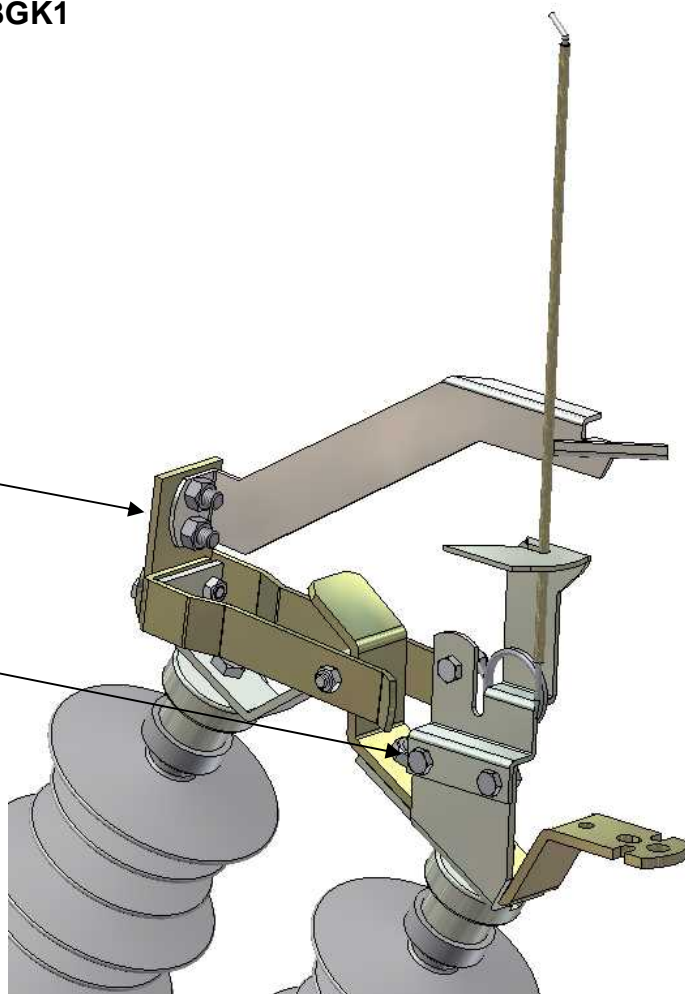
# Monteringsveiledning for Lasthode & kontaktsvøpe på GDS



**1. Montering av kontaktsvøpe GBGK1**

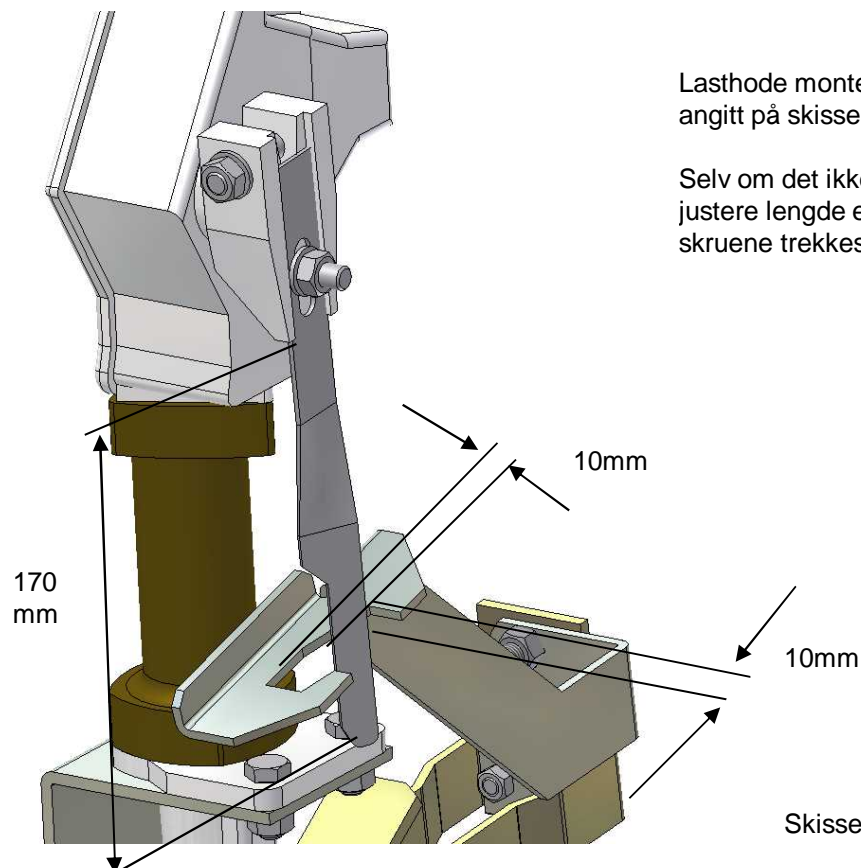
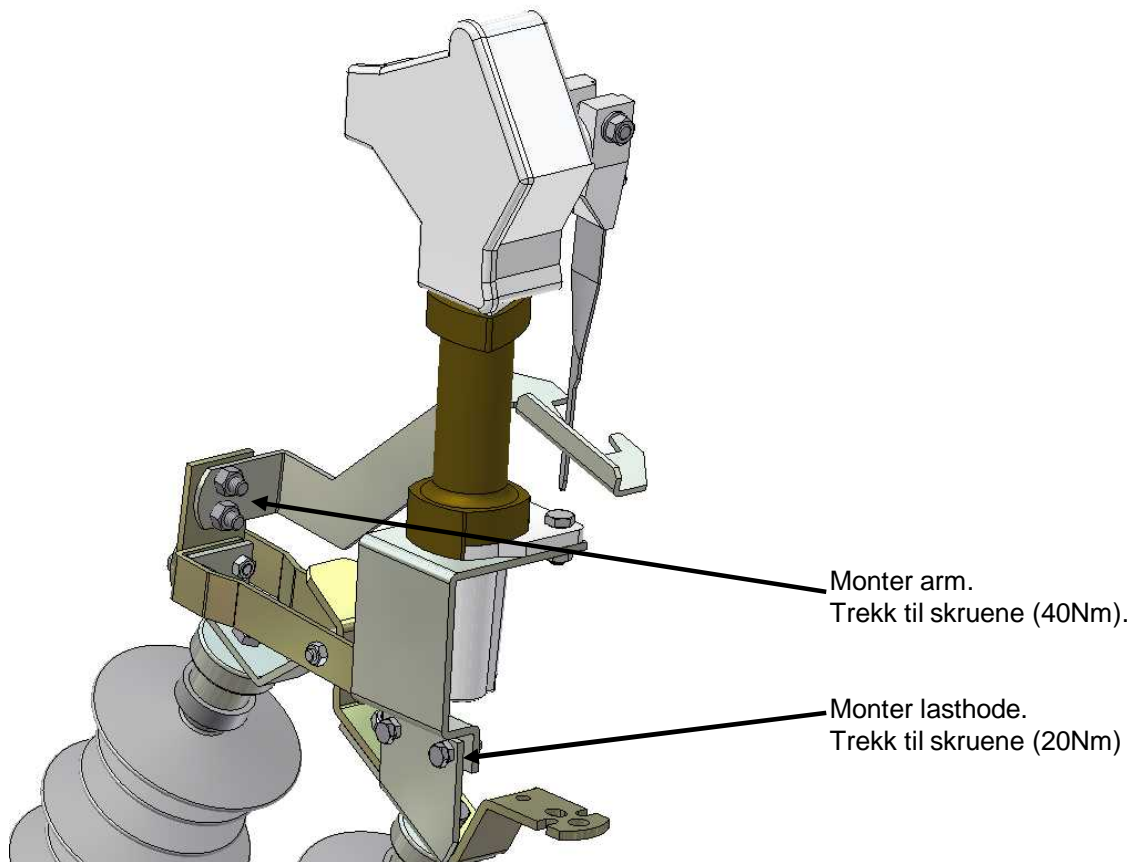
Monter arm.  
Trekk til skruene (40Nm).

Monter fjær.  
Trekk til skruene (20Nm).



Kontroller og justere som  
angitt på skissen.

**2. Montering av lasthode GLBD1**



Lasthode monteres og justeres etter mål som angitt på skisse 1.

Selv om det ikke skulle være nødvendig å justere lengde eller vinkel på armen må skruene trekkes til.

Ved spørsmål ta kontakt med

## **Melbye Skandinavia AS**

Tlf: +47 63 87 01 50

Fax: +47 63 87 01 51

E-mail: [ms@melbye.no](mailto:ms@melbye.no)

[www.melbye.no](http://www.melbye.no)

*Prost Stabelsvei 22  
NO-2019 SKEDSMOKORSET*

*Postadresse: Postboks 160  
NO-2021 SKEDSMOKORSET*