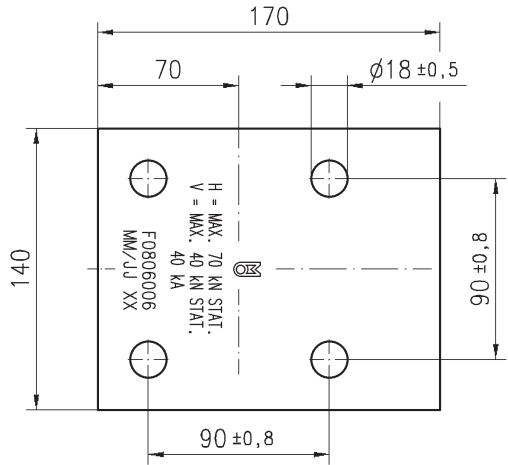
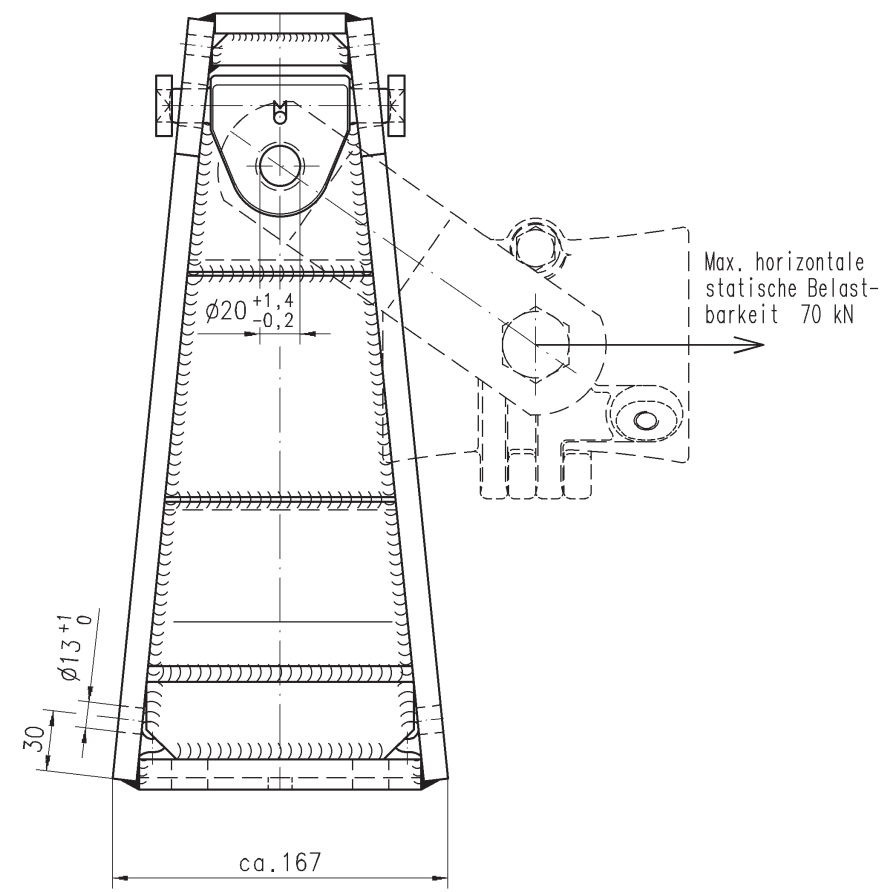
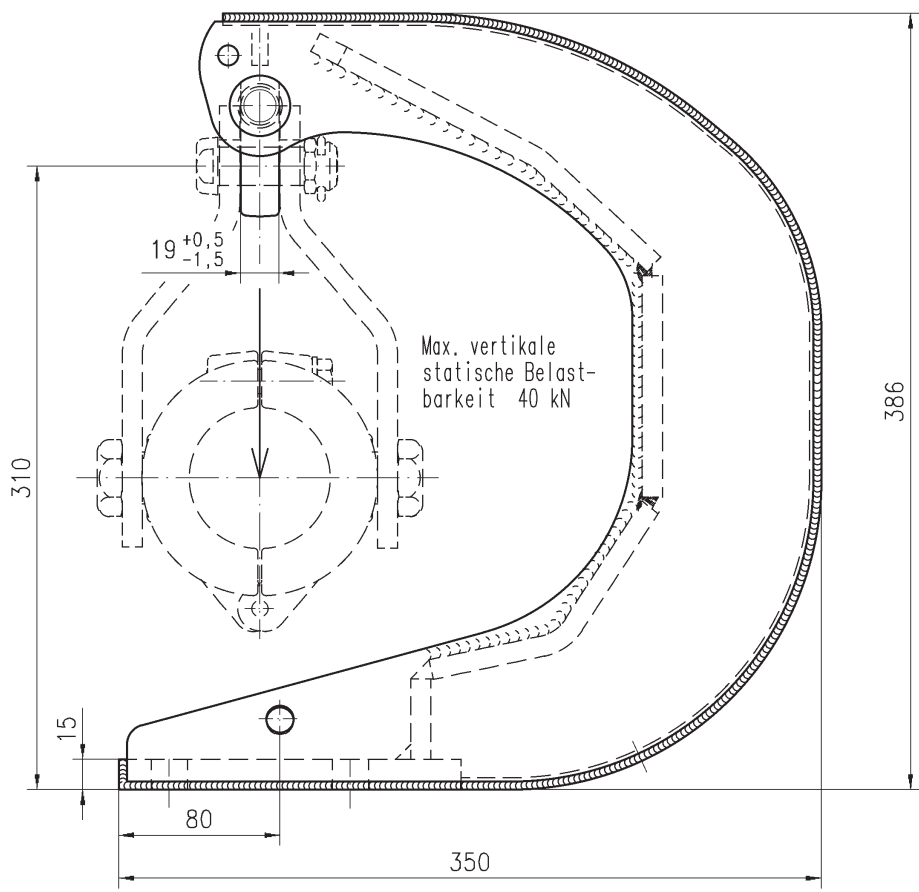


Dieses Blatt sowie die eingetragenen Angaben sind geistiges Eigentum der Mosdorfer Ges. m. b. H. und dürfen nicht ohne schriftliches Einverständnis der Mosdorfer Ges. m. b. H. an dritte Personen weitergegeben werden.		Nummer	Modifikation	Datum	Name
b	Stückliste aktualisiert	24.04.2017	Kivader		
a	Belastung geändert	10.09.2007	Wild M.		
Buchst.	Revision				



Pos	Stk	C-Tragbock		Norm	Zng. Nr.	Art. Nr.	Stahl	fzkt.	
2007	Tag	Name					Material	Oberfläche	Masse[kg]
Bearb.	10.09.	Wild M.		Ersatz für		Ähnl. Zng. Nr.			
Gepr.	10.09.	Zechner		Ersetzt durch		F0806004			
				Art. Nr.		4654.04			
			Benennung	Type	Zng. Nr.	Rev.	Mod.		
			Maßstab	K	F0806006	b		A3	
			1:2,5	C-Tragbock		Blattzahl		Blatt	
			verstärkte Ausführung						

Freimaßtoleranz nach: EN ISO 13920-CG Nennkurzeitstrom: 40 kA 1s Bruchlast: --- kN Masse: ca. 21,0 kg