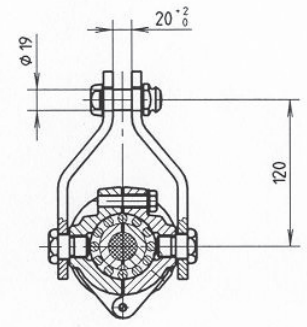
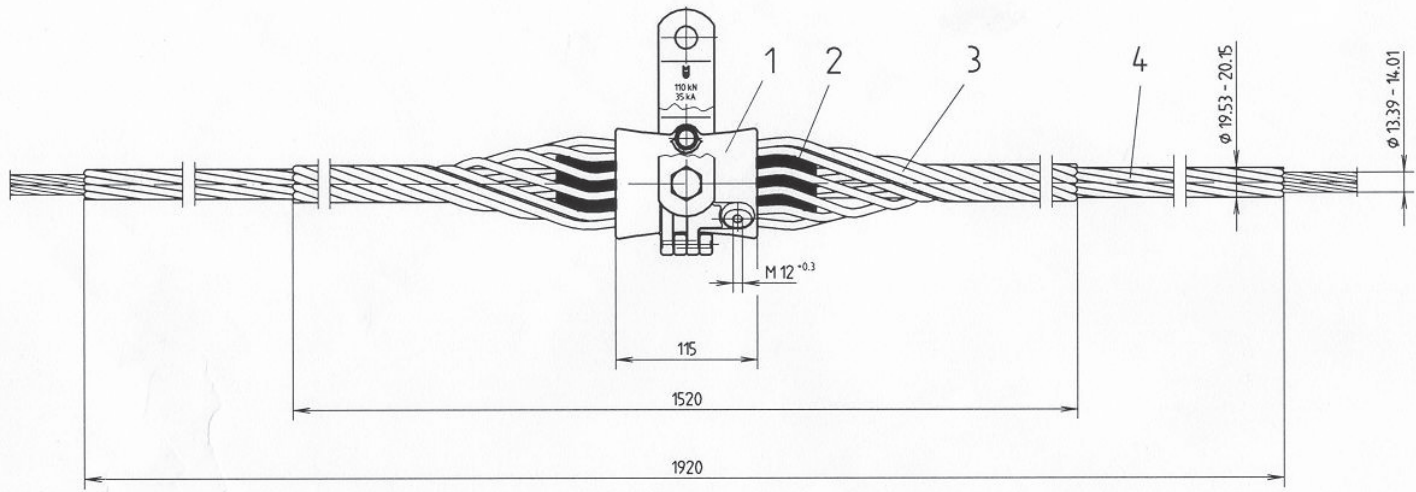


Buchst.	Änderung	Datum	Name

Dieses Blatt sowie die eingetragenen Angaben sind geistiges Eigentum der Mosdorfer Ges. m. b. H. und dürfen nicht ohne schriftliches Einverständnis der Mosdorfer Ges. m. b. H. an Dritte Personen weitergegeben werden.

Buchst.	Änderung	Datum	Name
a	Stückliste nichtiggestellt!	30.10.95	Zachner



4	1	Unterspirale 192 - AVR $\phi$ 13.26 - 14.01; 14 x $\phi$ 3.07 / 1920	F1003011 A3	4772.314/1	AL.-Leg.		
3	1	Schutzspirale 152 - GSA $\phi$ 19.53 - 20.21; 11 x $\phi$ 6.35 / 1520	F1003003 A4	4785.23	-"-		
2	1	Einlage $\phi$ 19.53 - 20.21	F1803002 A4	4786.23	Neoprene		
1	1	Leitertragklemme $\phi$ 19.08 - 23.05	F1807011 A3	4360.64			
P. Nr.	Stk.	Benennung	Norm	Zng. Nr.	A. Nr. /Zub. Nr.	Material	Bem.
1995	Tag	Name	<b>MOSDORFER</b> Ges. m. b. H. WEIZ - AUSTRIA		Ersetzt durch		Ähnt. Zng. Nr.
Bearb.	13.10.	Zachner			Ersatz für		
Gepr.	-"-	Ze			Art. Nr. 4362.07/1		
		Benennung	Zng. Nr.	Änd.			
Maßstab		Leitertraggarnitur kompl.	F1807034	a		A3	
---		für L W L $\phi$ 13.39 - 14.01 mm	Blattzahl	Blatt			

Freimaßtoleranz nach DIN    Nennkurzzeitstrom : 35 kA 1s    Bruchlast : 110 kN    Gewicht : ~4.7 kg