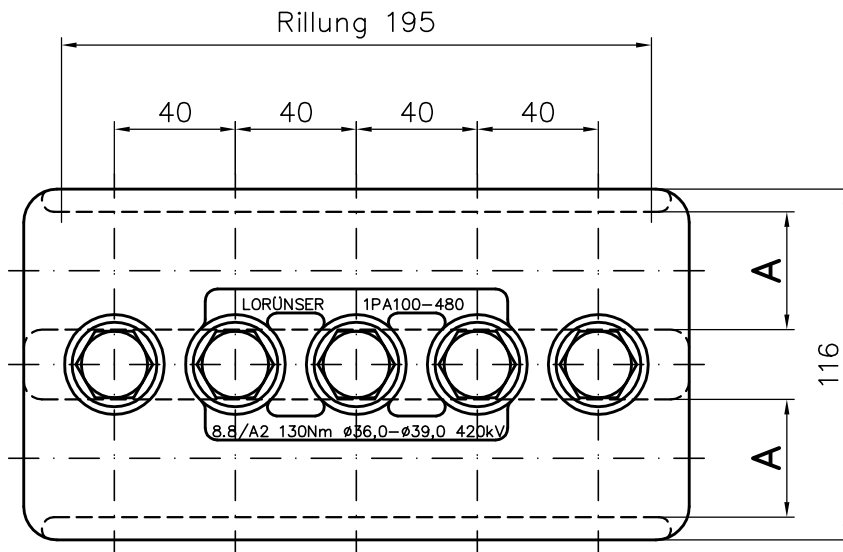
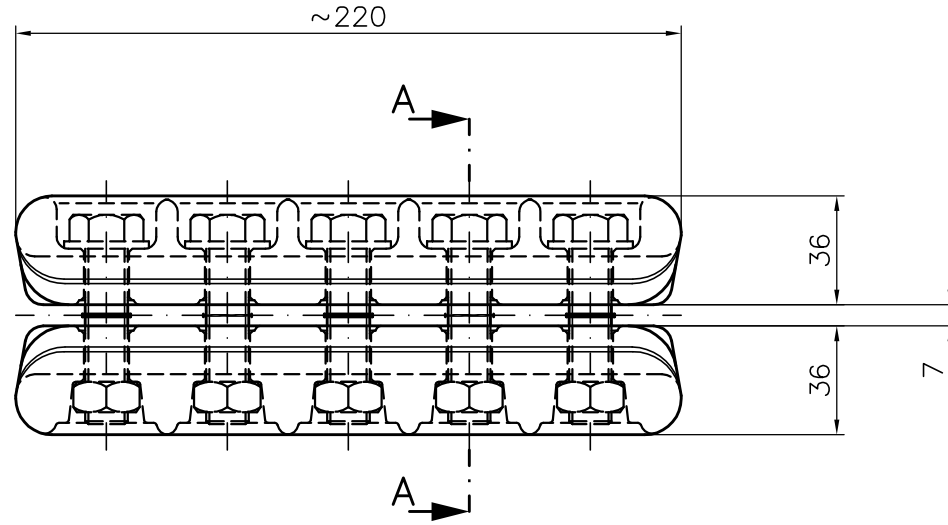


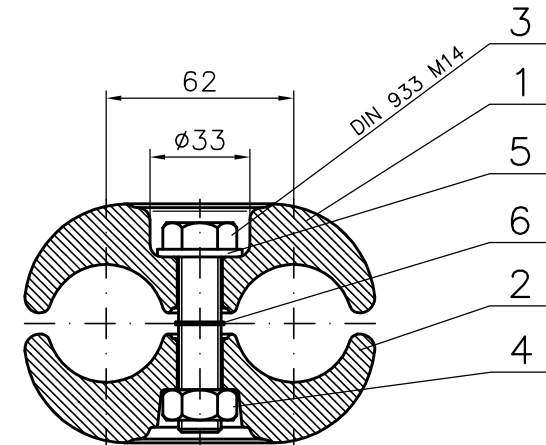
This drawing and all data contained therein is legal and intellectual property of LORÜNSER Austria GmbH and must not be altered or transmitted to any third party without our written consent.

Artikel-Nr. 1PA100-480
Article-No.

Un	420 kVAC
In	1600 A
Ith	50 kA1s
Ith	28,9 kA3s



Schnitt A-A



Forged Type
Geschmiedete Ausführung

AL-Parallel-Groove-Clamp

Artikel-Nr. 1PA100-480
Article-No.

Positions-Nr. 0651852 Position-No.	
Projekt-Nr. Project-No.	Bemerkung Comments
Änderung Revision	Datum Date
LL-Bezug LL-Reference	

Kundenprojekt Nummer Customer Project Number	ALUMINIUM TYP LLP, PARALLEL LINA-LINA
A = ø39,2	
B =	
C =	
D =	

Datum/Name Date/Name	Nr. No.
29.06.2006 Tosetti	569

Datum/Name Date/Name	Gewicht Weight
20.12.2001 Motzko S.	~3,4 Kg
gez. drawn	Maßstab Scale
20.12.2001 Motzko S.	1:2,5
gepr. appr.	Werkzeuge früher
	vorh. 553.57/3

Bau teil-Nr. Components	
----------------------------	--

