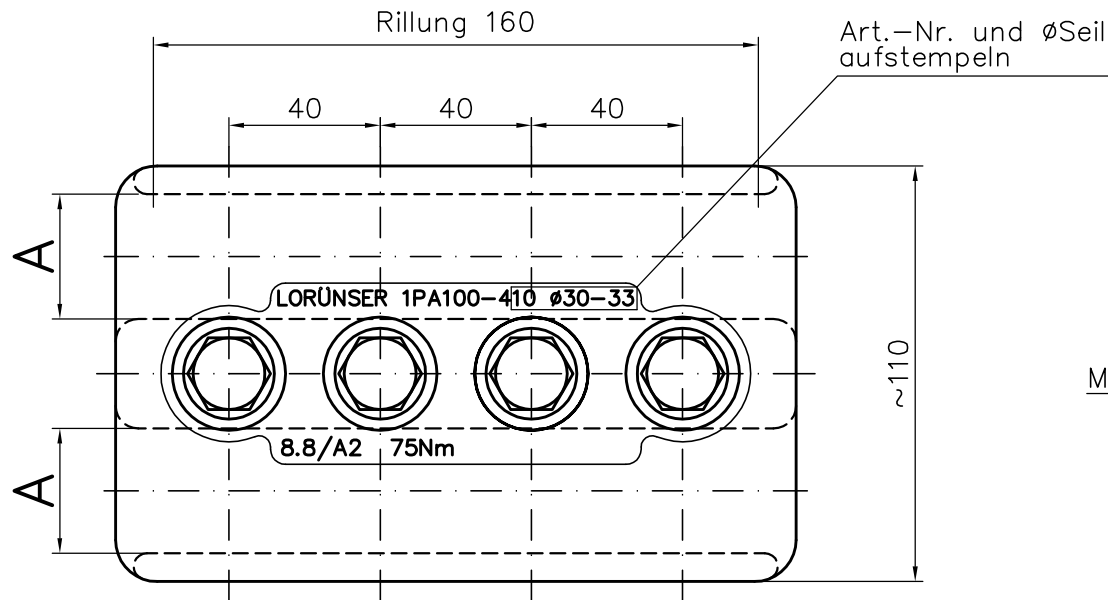
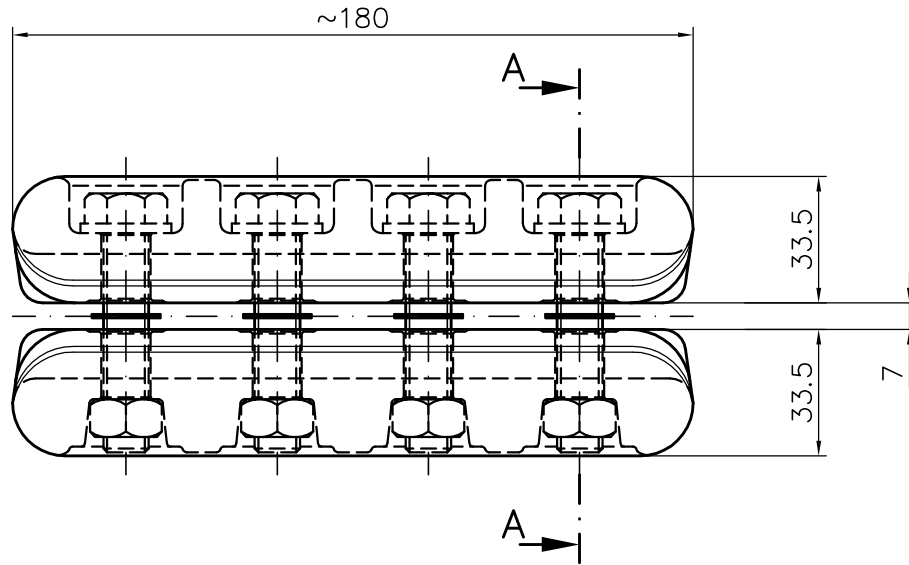
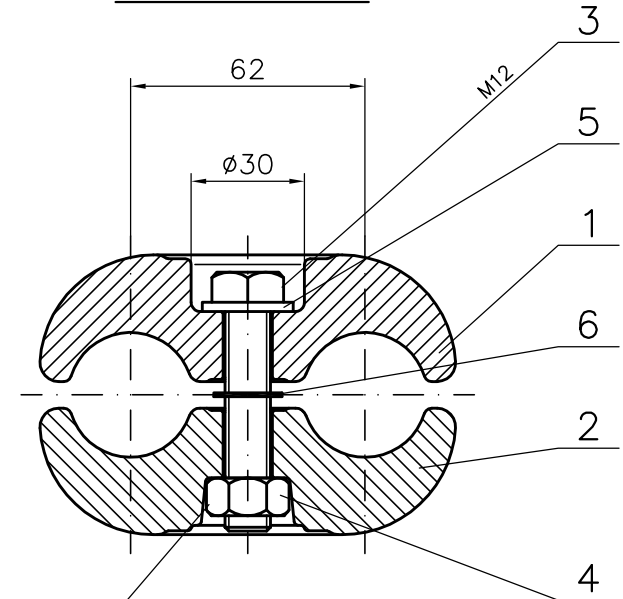


This drawing and all data contained therein is legal and intellectual property of LORÜNSER Austria GmbH and must not be altered or transmitted to any third party without our written consent.

Artikel-Nr. Article-No.	1PA100-410
Un	420 kVAC
In	1300 A
Ith	50 kA1s
Ith	28,9 kA3s



Schnitt A-A



Mutter verstemmt

Forged Type
Geschmiedete Ausführung

AL-Parallel-Groove-Clamp

Positions-Nr. Position-No.	0651834
Projekt-Nr. Project-No.	
Änderung Revision	Datum Date
LL-Bezug LL-Reference	

Kundenprojekt Nummer Customer Project Number	ALUMINIUM TYP LLP, PARALLEL LINA-LINA
Bemerkung Comments	

A=	Ø31,7
B=	
C=	
D=	

Datum/Name Date/Name	Nr. No.
05.01.2006 Tosetti	569

Artikel-Nr. Article-No.	1PA100-410	
gez. drawn	23.01.2002 Motzko	Gewicht Weight
gepr. appr.	23.01.2002 Motzko	2,2 Kg
		Maßstab Scale
		1: 2
		Werkzeuge früher
		vorh. 553.57/12
Bauteil-Nr. Components		

