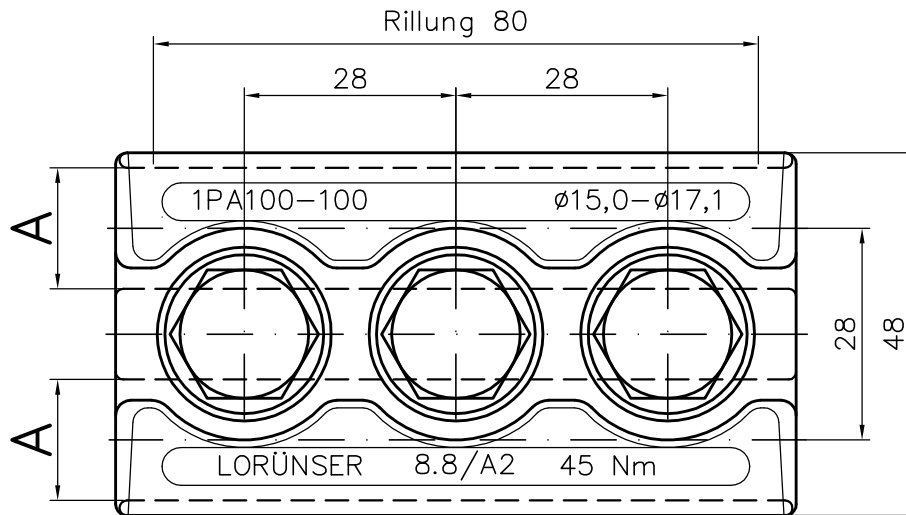
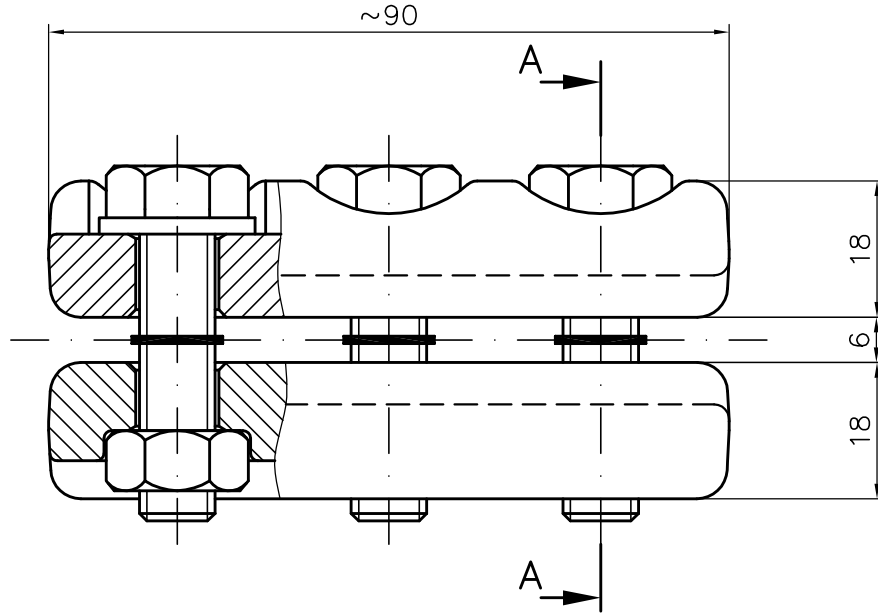


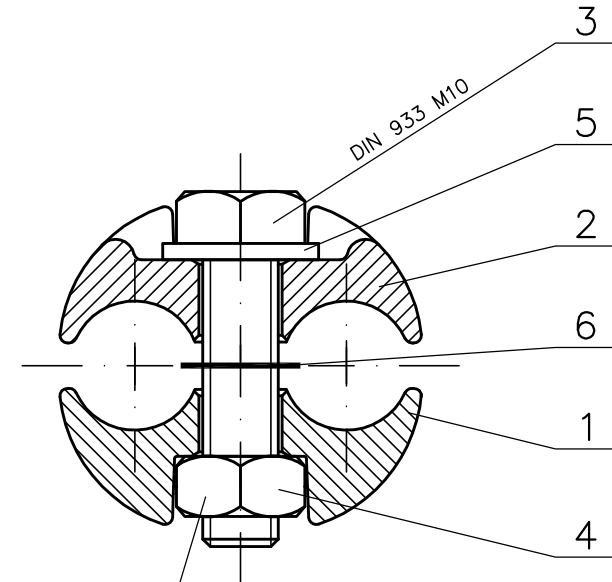
This drawing and all data contained therein is legal and intellectual property of LORÜNSER Austria GmbH and must not be altered or transmitted to any third party without our written consent.

Artikel-Nr. 1PA100-100
Article-No.

Un	245 kV AC
In	450 A
Ith	12 kA1s
Ith	6,9 kA3s



Schnitt A-A



Mutter verstemmt

Forged Type
Geschmiedete Ausführung

AL-Parallel-Groove-Clamp

Artikel-Nr. 1PA100-100
Article-No.

Positions-Nr. 0651804
Position-No.

Kundenprojekt Nummer ALUMINIUM TYP LLP, PARALLEL LINA-LINA
Customer Project Number

A = $\phi 16,3$

Datum/Name Date/Name	Nr. No.
16.01.2005 Tosetti	569

Datum/Name
Date/Name

Gewicht
Weight

0,4 Kg

Projekt-Nr.
Project-No.

Bemerkung
Comments

B =

gez. drawn
22.01.1999 Matt

Maßstab
Scale

1:1

Änderung
Revision

Datum
Date

C =

gepr. appr.
22.01.1999 Veith

Werkzeuge
früher

vorh.
553AL17

LL-Bezug
LL-Reference

D =



Bauteil-Nr.
Components

