

M E L
B Y
E

Infrastruktur

BANEMATERIELL



INFRASTRUKTUR





INFRASTRUKTUR

De smarteste løsningene. Til det beste for alle

Melbye kombinerer lang erfaring og kunnskap med innovasjon og fokus på smarte løsninger. Vår styrke er vår erfaring fra et stort antall prosjekter med ulike behov, sammen med vår nysgjerrighet og vilje til alltid å finne best mulig løsning.



INFRASTRUKTUR

Melbye tilbyr Skandinavias bredeste sortiment for infrastruktur og fiber. Vi møter markedets behov for både produkter og systemløsninger for ulike typer infrastrukturprosjekter.



ENERGI

Melbye har Skandinavias best dokumenterte og etablerte systemløsninger for kraftdistribusjon, samt unike løsninger innen personlig sikkerhet.



INSTALLASJON

Vårt omfattende installasjons-sortiment kommer fra verdensledende produsenter og inkluderer blant annet kabeltilbehør, nødlys og verktøy.

Melbye i verden

SKANDINAVIA

Melbye har hele åtte salgskontor i Norge og Sverige. Våre hovedkontor ligger i Oslo og Jönköping.

TAIWAN

Vårt datterselskap Melbye Raycore ligger i Taipei, og produserer vårt sortiment av aktivt utstyr.

ENGLAND

Melbye England ble grunnlagt i 2019, og spesialiserte seg på komplette fiberløsninger for det britiske markedet.

INDIA

Melbye har etablert en base i Mumbai for å sikre at våre leverandører i området holder høy kvalitet og følger med i utviklingen.



Innhold

Spenningsindikator	7
Betjeningsstenger	7
Jordingsapparater	8-12
Kulebolter rette	13
Skinnefotklemme	13
Is-støter	14
Hovedjordklemme HJK16-32	15
Hovedjordskinne HJSK40/250/5	15
Overgangsleder	15
Kvistningsstenger - Fullisolerte 72kV	16
Teleskopstang/målestang	16
Jordingssystem	17
Melbye systemservice	19
Kileavspenningsklemme	20
Isolatorer	20
Cupal blikk	24
Oppgradering System 35, tabell 54	25
Støtteisolator i silikon	26
Tunellutligger H8 type TET-Melbye	27
Gjerdeisolatorer	28
Krok for returledningsoppheng	29
Krok med låseplate for fiberoppheng	29
Bardunisolatorer	30
Overspenningsavleder for jernbanedrift	31
Kontaktledningsbrytere	33-36
Jordkontakt GJK	37
Tilbehør Bryterbetjening	38
Jernbanetravers	39
Manøvermaskin	40
Sikringsholder 36 kV, A6930	41
Sikkert utendørs skap	42
Multifunksjonsklemmer 800A - 1600A	43
T-kontakt 630 A, 36kV	44
Endeavslutning kaldkrymp, 36kV	44
1 leder varmkrympskjøt for 36 kV	44
Mekaniske skjøtehylser og kabelsko 36kV	45
Krympeslange - Tynnvegget uten lim	45
Verktøyveske 1000V - rød	46
Elektrohansker	47
Avskjermingsplate i PVC	48
Hjelmer Petzl VERTEX	49
Vernebriller Petzl VERTEX	50
Hodelykter Petzl	50
Melbye Kabelvogner	51
Trommelstativ	52

Talje Kito	53
Trommelløfter	53
Bærbar vinsj	53
Strekkeverktøy	54
Innføringshylser	55
Kabelruller	55
Trekkestrømpe	56
Rørål på stativ, rød	56
Telt	57
CBS	57
Eltaka	57
PROtrough	58-61
Multiduct	62-69
Delbart kabelrør, QA-flex	70
Kabelklammer for lav- og høyspenningskabler	71
Elektrisk skinnekoblingssystem for returtraksjon og jording	72
Skinnebormaskin	73
Skinnekutter	73
Muttertrekker	74
Svillebormaskin - FTP-01	74
Vtools	75
Hydraulisk 50 kN presstang	75
Batteripresse	75-77
Hydrauliske 130 kN presstenger	78
Pressverktøy og bakker	79
Kobber kabelsko og skjøtehylser	80
Fiber	82
Stolpdetaljer	84
Kveilerammer	86
Skilter for banedrift	87
Måleinstrumenter for jernbane	91
Service / Kurs	93

Melbye tar forbehold om eventuelle trykkfeil.



Spenningsindikator for jernbane 16 kV, 16 2/3 Hz

El.nr./Art.nr.	Beskrivelse	Type
8880018	Spenningsindikator	MTAG
8880108	Bøyleelektrode	AC 60
8871008	Overgang JGS spindel til ABC	JGS/ABC



Bøyleelektrode



Overgang JGS spindel



Spenningsindikator

Betjeningsstenger 36 kV

Melbyes betjeningsstenger er produsert i glassfiberarmert epoxy fylt med polyurethanmasse hos AB Chance som er verdens største produsent av kvalitetsstenger for AUS-arbeider.

Av praktiske årsaker når det gjelder lagring og frakt, finnes stengene i flere versjoner. De har alle total-lengde på 4,5 meter. Stengene er oransje med påmontert refleks og er utstyrt med kraftig sluttstykke i gummi for å motstå røff behandling i pukk etc. De har også fastmontert griper for jordingsklemmer og spenningsindikator.

El.nr./Art.nr.	Beskrivelse	Type
8872710	Todelt stang	JBV/ABC 450T-2/3R-JGS28
8872711	Tredelt stang	JBV/ABC 450T-3/3R-JGS28
8872712	Firedelt stang	JBV/ABC 450T-4/3R-JGS28



Tilleggsutstyr:

El.nr./Art.nr.	Beskrivelse	Type
8871049	Futteral for 2 delte stenger	SP 262
8871050	Futteral for 3 delte stenger	SP 200
8871048	Futteral for 4 delte stenger	SP 162
2879575	Veggbrakett	520-1
9300086	JBV pantogrip/Y-krok med spindel. Er beregnet for montasje på betjeningsstang, brukes til hevehjelp for pantograf.	
9300214	JBV S-krok med spindel. Er beregnet for montasje på betjeningsstang for å kunne henge jordingslisser opp i master for å etablere fritt kjøreprofil.	
8871146	Sikringstang. Benyttes f.eks. for utlegging av kniv på SI (Seksjonsisolator).	M4455-77
9300493	Verktøy for betjening av SI	Type JBV-SI



Futteral
El.nr. 8871048/49/50/



Veggbrakett
El.nr. 2879575



Pantogrip
Art.nr. 9300086



JBV S-krok
Art.nr. 9300214



Verktøy for betjening av SI
Art.nr. 9300493



Sikringstang
El.nr. 8871146

Jordingsapparater 36 kV

Enfase jordingsapparater:

Hvert apparat består av:

- 1 stk faseklemme JK 37/JK 39
- 1 stk jordingslisse, tverrsnitt og lengde etter ønske
- 1 stk CGI12



JK 37

CGI12-Kago



JK 37

Flyttbare jordingsapparater for jernbane i Norge

Dimensjonerende kortslutningsstrømmer og varigheter oppgitt av JBV	Faseklemmer for kontaktledning	Faselisser 1 faseapparat	Skinnefotklemme	El.nr For komplett 1 fase jordingsapparat
Koblingshuset Oslo S Ik = 31,5 kA	Faseklemme Type JK 42 El.nr. 28 787 06 1 sec. = 24,0 kA ½ sec. = 34,5 kA	Faselisse Type JL 120 120 mm ² / CU Monteres med kabelsko i begge ender.	Skinnefotklemme Kago Type CGI12 El.nr. 28 787 39 1 sec. = 25,0 kA ½ sec. = 36,0kA	
Innenfor Oslo området Ik = 25,0 kA	Faseklemme Type JK 39 FN El.nr. 28 787 02 1 sec. = 19,0 kA ½ sec. = 27,3 kA	Faselisse Type JL 95 95 mm ² /CU Monteres med kabelsko i begge ender.	Skinnefotklemme Kago El.nr. 28 787 39 1 sec. = 25,0 kA ½ sec. = 36,0kA	Lengde / Elnr. 10m / 95 mm ² El.nr.28 791 77 ----- 12 m / 95 mm ² El.nr. 28 791 78
OFOTBANEN Ik = 20,0 kA	Faseklemme Type JK 37	Faselisse Type JL 70 70 mm ² /CU Monteres med kabelsko i begge ender.	Skinnefotklemme Kago El.nr. 28 787 39 1 sec. = 25,0 kA ½ sec. = 36,0kA	Lengde / Elnr. 10 m / 70 mm ² El.nr.28 791 75 ----- 12 m / 70 mm ² El.nr. 28 791 76
Resten av landet Ik = 12,5kA	Faseklemme Type JK 37 El.nr. 28 787 02 1 sec. = 10,0 kA ½ sec. = 14,4 kA	Faselisse Type JL 50 50 mm ² / CU Monteres med kabelsko i begge ender.	Skinnefotklemme Kago El.nr. 28 787 39 1 sec. = 25,0 kA ½ sec. = 36,0kA	Lengde / Elnr. 10 m / 50 mm ² El.nr.28 791 72 ----- 12 m / 50 mm ² El.nr. 28 791 73

Reservejordlisser kan leveres i løpende meter. Kontakt Melbye.

Notat: Kago skinnefotklemme El.nr. 2878739 kan brukes på skinner med skinnefotbredde 125 – 140 mm og 150 mm.

- Følgende skinner har 125 mm Skinnefotbredde: S49, S41, S54 og UIC54E
- Følgende skinner har 140 mm skinnefotbredde: UIC 54
- Følgende skinner har 150 mm skinnefotbredde: UIC 60 og S 64

Reservedeler:

El.nr.	Beskrivelse	Type
2878778	Faseklemme	JK37
2878702	Faseklemme	JK39FN
2878739	Skinnefotklemme for skinnebredde125-140 mm og 150 mm	CGI12 Kago
2878789	Oppbevaringsveske for jordingsapparat	



JK 37



JK39FN



CGI12-Kago



Oppbevaringsveske

Presskabelsko med skjørt:

El.nr.	Type
2030188	50 mm ²
2030189	70 mm ²
2030190	95 mm ²
2030191	120 mm ²



Pressbakker. Se side 74

Jord- og kortslutningsapparat for brann og ulykke



Apparatet kan leveres i flere tverrsnitt

Art.nr.	mm ²	Innhold
9300137	50	Faseklemme JK 37 Faselisse 10 m JL50 Skinnefotklemme JK152/2 Mellomlisse 2,25 m JL50 Skinneklemme JK152/1
9300138	70	Faseklemm JK37 Faselisse 10 m JL70 Skinnefotklemme JK 152/2 Mellomlisse 2,25 m JL70 Skinneklemme JK152/1



Oppbevaringskasse. Art.nr. 13 170 00 18

Reservedeler

El.nr./Art.nr.	Typr
2878778	Faseklemme JK37
2878742	Faselisse JL50-10 m
2878743	Faselisse JL70-10 m
13 300 01 07	Skinneklemme JK152/2
2878742	Mellomlisse JL50-2,25 m
2878743	Mellomlisse JL70-2,25 m
13 300 01 06	Skinneklemme JK152/1
2030188	Kabelsko m/lang tange 50 mm ²
2030189	Kabelsko m/lang tange 70 mm ²

Tilleggsutstyr

Art.nr.	Type
13 170 00 18	Oppbevaringskasse i plywood, 900 x 230 x 240 mm

Jordingsapparater for maskiner. Maks 70 mm²



Eks. 50 mm²

El.nr.	Beskrivelse	Type	Antall
2878729	Jordfesteklemme	F1	1
2878742	Jordingslisse	REU50	1
2864772	Nullpunktsikring	NPS240S-V-KS	1
2030141	Presskabelsko	KRF50-10	2
2030188	Kabelsko m/lang tange 50 mm ²	KRF50-12LB-UK	2
2878742	Jordingslisse 6 m	REU50	1
2878739	Skinnefotklemme	CGI12	1

Jordingslisse i løpende meter. Leveres i ønsket lengde.

Skinneforbindere

Skinneforbindere

1 stk. isolert jordlisse av forskjellige tverrsnitt og lengde etter mål med påmontert CGI12 Kago skinnefotklemme i hver ende.
Produseres etter ordre.

Passer til skinnetype med skinnefotbredde 125-150 mm:

S49, S41, S54, UIC54E, UIC54, UIC60 og S64.

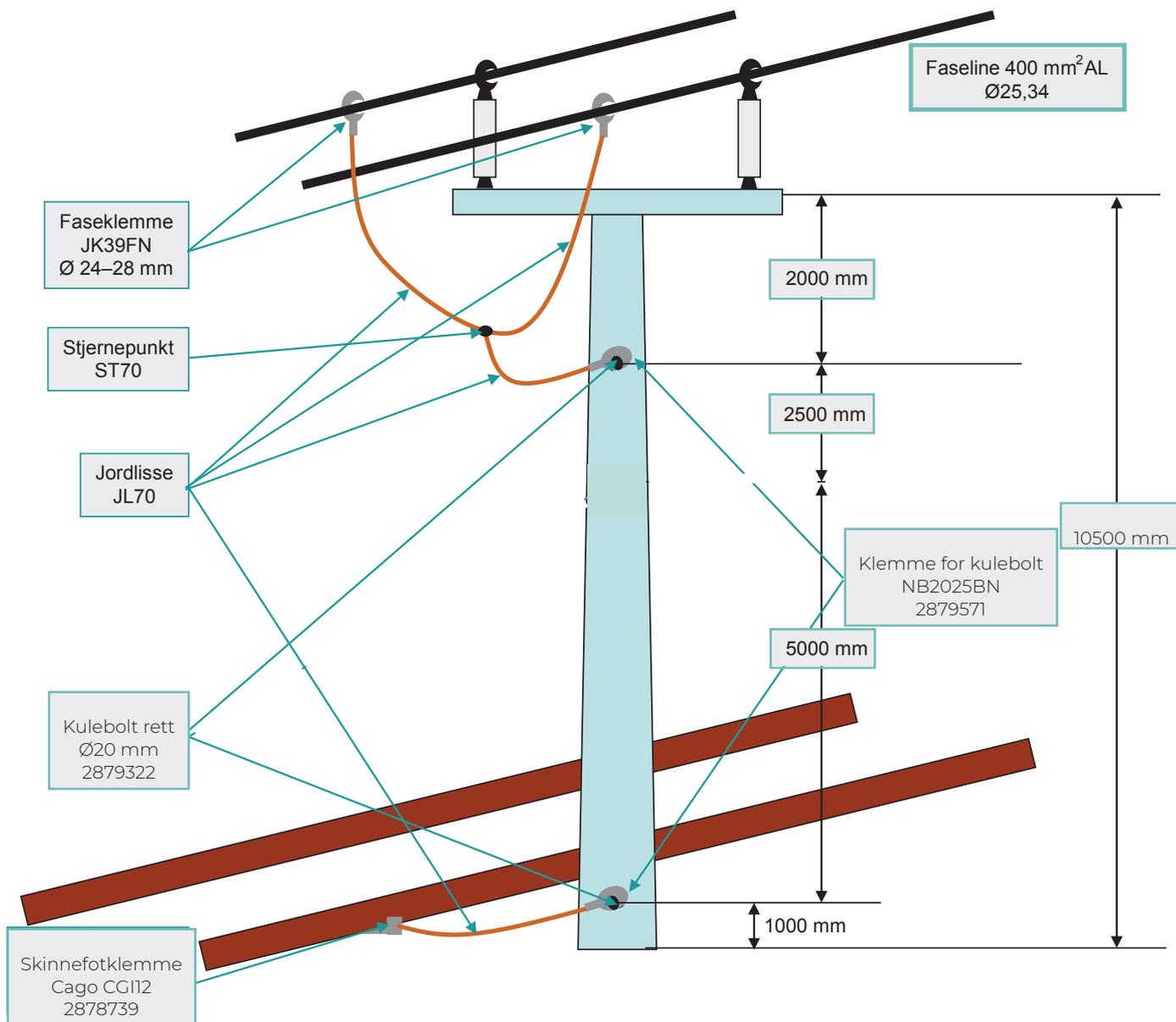
Skinnefotklemmen selges også separat.
El.nr. 2878739.

El.nr.	Beskrivelse
2879100	Skinneforbinder, 2 m, 70 mm ² , m/ 2 stk. CGI2



For fleksibel aluminiumslisse på forespørsel.

Jordingsapparater for AT Bjelkemast



Eksempel:

Lisselengdene i eksemplet nedenfor er basert på erfaringer, og oppgitt som mest egnede lengder fra brukere.

Forslag på komplett apparat:

Øvre del:	Nedre del:
2 stk. faseklemme JK 39FN for linediameter Ø24-28mm	1 stk. jordklemme for kulebolt NB2025BN
2 stk. faseklemme JL 70 lengde = 3 meter	1 stk. jordlisse JL 70 lengde = 6 meter
1 stk. stjernepunkt ST 70	1 stk. skinnefotklemme type Kago CGI 12
1 stk. felles jordlisse JL 70 lengde = 4 meter	1 stk. kulebolt 2879322
1 stk. jordklemme for kulebolt NB2025BN	
1 stk. kulebolt 2879322	

Kulebolter rette

El.nr	Kule Ø mm	Type	Skrue dim.	Lengde mm	Kortsl. strøm kA
2879322	20	754235	M12 x 35 mm	94	23.7
2879324	25	755645	M16 x 45 mm	114	29.6
2879326	25	755245	M12 x 45 mm	114	29.6



Skinnefotklemme

El.nr 2878739

Type CGI 12 KAGO

Beregnet for skinner med skinnefotbredde 125 mm-140 mm og 150 mm.



For skinnetype:

Skinntype	Størrelse
Skinne S49, S41, S54 og UIC54E	Skinnefotbredde: 125 mm
Skinne UIC54	Skinnefotbredde: 140 mm
Skinne UIC60 og S64	Skinnefotbredde: 150 mm

Funksjon:

Klemmen har stor fjærkraft når den er montert. Dette gjør at klemmen kan bryte igjennom skitt og rustlag og garantere at den alltid har direkte elektrisk kontakt med metallet i skinna. Videre gjør denne store mekaniske klemkraften at klemmen ikke vil bli kastet av skinna ved kortslutning i anlegget.

Derfor er det meget viktig at man sjekker klemmen med testmalen slik at man sikrer at klemmen har nok kraft for funksjonen. Imidlertid har klemmen lang levetid ved riktig montasje og bruk av relevant verktøy.

El.nr./Art.nr.	Beskrivelse	Type
2878739	Skinnefotklemme	CGI 12 KAGO
28 787 94-01	Testmal for skinnefotklemme	CW
9300263	Montasjehammer kobber, vekt 1,97 kg	JBV



Testmal for skinnefotklemme C23 og C26



Montasjehammer

Is-støter

El.nr.	Beskrivelse
8871016	Is-støter, betjeningsstang
8871013	Isklubbe
8871014	Is-støter, slagdel
8871017	Rørfutteral RF255/14



Isklubbe



Is-støter
Basisstang og toppstang
Total lengde 4,5 m



Is-støter, slagdel



Rørfutteral

Hovedjordklemme HJK16-32



El.nr. 1262113

Hovedjordskinne HJSK40/250/5



El.nr. 1262119

Overgangsleder

Overgangsforbindelse fra stål (10mmØ) til kobber (8mmØ). Forbindelsen er termittsveiset. (Cadweld). Stålbolten sveises til armering eller annen stålkonstruksjon i bygget. Cu-lederen tilkobles jordleder, nedleder eller takleder. NB! Kan leveres med lengre Cu-tråd.



El.nr.	Beskrivelse
1263898	Overgangsleder Fe/Cu 10/8 Cu

Kvistningsstenger - Fullisolerte 72kV

Beregnet til kvisting i spenningsatte traséer. Består av fire deler med forskjellig funksjon:

Toppstang: Helisolert AUS stang. Denne sørger for isolasjonsfastheten ved arbeid nær ved, og under spenning. Denne stangen MÅ alltid være trukket ut.

Arbeidsstenger: 2 stk. Dette er teleskopstenger som kun har til hensikt å forlenge stangen og bringe verktøyet i den nødvendige høyde. Disse regnes ikke inn i isolasjonsfastheten.

Bunnstang: Nedre teleskopdel. Dette er gripeenheten som også må ta den mekaniske slitasjen under lagring og transport. Denne delen regnes ikke inn i isolasjonsfastheten.

AUS-stengene har en robust overflate som bevarer holdfastheten selv ved røff behandling. Stengene må imidlertid transporteres, oppbevares og vedlikeholdes som annet AUS- utstyr. Dette er viktig for å sikre spenningsholdfastheten.

Egnet oppbevaringsfuttal: El.nr. : 8871049

El.nr.	Beskrivelse	Type	Transportlengde cm
8851988	Kvistningsstang teleskop 9,6m	MKS	253



Teleskopstang/målestang type BI ABC med metrisk skala

8-delt med trykknapp-skjøter. Øverste ledd er skumfylt for å forhindre kondens og påmontert ABC universal feste. Har metrisk skala for høydemåling

Betjeningstengene er produsert spesielt for bruk på spenningsførende anlegg. Toppstangen er skumfylt for å hindre kondens innvendig. Ved riktig vedlikehold er stengene vannavstøtende.

Bruk:

Kan benyttes utendørs under tørre forhold.

Skal ikke under noen omstendigheter brukes på høyere spenningsnivå enn merkespenningen.

Kontroller stengene visuelt før bruk og påse at det ikke finnes sprekker, riper sår eller andre skader.

Kontroller også at merkingen er godt leselig. Vær oppmerksom på at langvarig påvirkning av fuktighet, smuss eller ultrafiolett bestråling fra sollys kan virke nedbrytende på stangoverflaten.

Oppstår det større skader eller sår i overflaten må dette repareres. Er skaden av et slik art at stangens egenskaper er redusert skal stangen kasseres.

Oppbevaring:

Betjeningstenger bør oppbevares tørt og i egnet futtal.

El.nr.	Beskrivelse	Type	L sammenslått m	Maks lengde m	Vekt kg
8870931	Abc Teleskopstang	C4031022EM	1,7	10,6	5



Jordingssystem



MS-1

El.nr. 1263101

Herdet stålspiss. Passer til MS-2.

Egenskaper:

- Materiale i stål
- Mulig å bruke forskjellige typer jordleder
- Passer kabelstørrelser på 16 – 70 mm²
- Vekt 180 gr. Lengde 133 mm



MS-2

El.nr. 1263102

Fremre rør har riflet kant for effektiv fastlåsing av jordlederen. For løs og normal jord.

Egenskaper:

- Materiale i stål
- Vekt 660 gr.
- Ø 17 mm, lengde 800 mm



MS-3

El.nr. 1263103

Forlengelsesrøret har en styretapp som passer innvendig i forrige rør. For løs og normal jord.

Egenskaper:

- Materiale i stål
- Ø 17 mm, lengde 800 mm

MS-4 - Slagbolt

El.nr. 1263104



Anslagsbolt for MS dypjording for 25mm² eller 50mm² kobberline.

Jordingssystem - sett

Alt du trenger for å oppnå en god jordforbindelse. Komplet sett med en samlet lengde på spydet = 2400 mm.

El.nr.	Beskrivelse
1262381	Jordingssystem 50 mm ² - sett Inneholder: 1 stk. 1263101, 1 stk. 1263102, 2 stk. 1263103 og Cu line 50 mm ² , 10 m. Leveres komplett i pose.



Systemets oppbygging og funksjon består av følgende 4 deler:

Egenskaper:

- herdet stålspiss
- fremre rør
- forlengelsesrør
- jordleder CU. 25, 50 eller 75 mm² benyttes.

Funksjonen er enkel:

- jordleder stikkes inn i den herdete stålspissen og klemmes fast av det fremre røret
- forlengelsesrøret har en styrepinne som under arbeidet settes inn i forrige rør
- overgangsmotstanden kan måles kontinuerlig. Når egnet verdi oppnås, avbryter man neddrivingen og det siste forlengelsesrøret trekkes opp (og kan brukes på nytt)

Praktiske råd:

1. Planlegg jordingen. Hvilke forhold er det i bakken? Er det mulighet for parallelle jordinger?
2. Fastslå jordas resistivitet. Utifra den og maksimal avledningsmotstand er det mulig å vurdere hvor mye leder som er nødvendig.
3. Start neddrivingen med å låse fast lederen i den herdete stålspissen med det fremre røret. Ved løs jord er det tilstrekkelig med slegge og slagbolt. I tyngre jord/større dybde bør kompressorhammer brukes. OBS! Slagnakken må ikke roteres under arbeidet.
4. Kontroller at lederen følger med røret ned i bakken.

Dersom den ikke gjør det, er det følgende muligheter:

- røret fortsetter og lederen stopper; lederen har løsnet og kan trekkes opp eller så ha spydet bøyd seg.

- begge stopper; det er truffet på stein eller berg. Hvis steinen ikke sprekker etter ca 10 sekunder må man begynne på nytt.

Ved avbrutt neddriving – begynn minst 1,5 ganger unna den lederlengden som allerede er drevet ned.

5. Mål helst overgangsmotstanden kontinuerlig under neddriving av jordleder. Lag evt. parallelle jordinger. Skjøting og avgrensinger av jordlederen kontaktpresses med hjelp av Melbye C-press hylser og verktøy.

Fjelljording på forespørsel.

REPORT OF PERFORMANCE No. 2065

Client	Melbye Skandinavia AS, Prost Stabelsv. 22, 2021 Skedsmokorset, Norway.
Test objects	Rail earthing clamp. (3 identical samples).
Designation	KAGO CGI-12, El. No. 2878739.
Manufacturer	Melbye Skandinavia AS, Prost Stabelsv. 22, 2021 Skedsmokorset, Norway.
Ratings assigned by the manufacturer	Rated short-time withstand current: 25 kA, 1 s. Rated peak withstand current: 64 kA
Tests performed	Short-time withstand current and peak withstand current tests.
Standards	Norwegian standard NEK EN 61230:1995, including A11:1999.
Testing station	NEFI High Power Laboratory, Stulenvegen 71, N-3721 Skien, Norway. The laboratory is accredited according to NS-EN ISO/IEC 17025 by the Norwegian Accreditation, TEST040.
Date of tests	2008-09-26.
Test results	See page 4 for details.

Skien, 2008-12-10



Mr. Roger Reiersen
(Test Engineer)



Mr. Tor Bratsberg
(Laboratory Manager)

Copyright :

Publication or reproduction of this report in any other form than by complete copy to the letter, is not allowed without our written consent.

Melbye systemservice

Utstyr som inngår: Jordingsutstyr, sikkerhetsutstyr, spenningstester, betjeningsstenger, personlig verneutstyr

8 grunner til at melbye skal bli din partner for kontroll av verne- og sikkerhetsutstyr:

1. Hvorfor skal service gjennomføres?
Det er et myndighetskrav.
2. Hvor ofte skal service gjennomføres?
Normalt er det ett år mellom hver service.
3. Lønner det seg å outsource denne aktiviteten?
Det er ofte mer kostnadseffektivt å sette denne tjenesten ut enn å utføre den selv.
4. Hva med kompetanse og erfaring?
Melbye har som en betydelig leverandør stor produktkompetanse for verne- og sikkerhetsutstyr.
5. Hva med administrasjon og oppfølging?
Melbye har system for oppfølging og registrering av utstyr som er omfattet av serviceavtalen.
6. Hva med kvalitets- og HMS-krav?
Servicekonseptet fra Melbye tilfredstiller de internasjonale standardene ISO 9001:2000, ISO 14001:1996 og OHSAS 8001:1999 for å sikre at kvalitets- og HMS-krav er ivaretatt.
7. Hva med internopplæring på verne- og sikkerhetsutstyr?
Melbye gir opplæring i bruk av verne- og sikkerhetsutstyr som en del av avtalen.
8. Hvorfor skal Melbye utføre denne servicen?
Vår kompetanse og produkterfaring gir deg sikkerhet for at verne- og sikkerhetsutstyr er forskriftsmessig stand til enhver tid og til avtalt pris.



Kileavspenningsklemme

Materiale:

Kropp: Al-legering, smidd.

Øvrige detaljer: Stål, varmegalvanisert. Bolt sikret med mutter og splint.

Utførelse i henhold til IEC 61284.

El.nr.	Type	Leder diam. mm	Bolt dim. mm	Bruddlast kN	Kortsl. strøm kA	Tverrsnitt	Vekt kg
2850054	566.15/14 NA	19,0 - 21,1	S 19	180	40	240 m ² Al	7
2850062	566.16/24 NA	25,7 - 27,9	S 19	200	40	400 m ² Al	10,5



Utliggerisolator i silikon

El.nr.	Type
2861253	KL46SK med C-klemme

- For oppheng av mate-, forsterknings- og forbigangsledning utendørs.
- Ved bruk til blanke Cu-ledere anvendes CuPAL-blikk.
- Krympestrømsvei 864 mm.
- Toppklemme i AL-legering.
- Dekker linediameter 5,1 - 34 mm Ø.

Husk!
Isolatorbolt 2861229 må bestilles separat (se side 21).

**Utliggerisolator i silikon**

El.nr.	Type
2861254	KL69SK med C-klemme

- For oppheng av mate-, forsterknings- og forbigangsledning utendørs, tunnel og kulvert.
- Ved bruk til blanke Cu-ledere anvendes CuPAL-blikk.
- Krympestrømsvei 1117 mm.
- Toppklemme i AL-legering.
- Dekker linediameter 5,1 - 34 mm Ø.

Husk!
Isolatorbolt 2861229 må bestilles separat (se side 21).



Utliggerisolator i silikon

El.nr.	Type
2806011	MS-36S-PP (rør/rør)

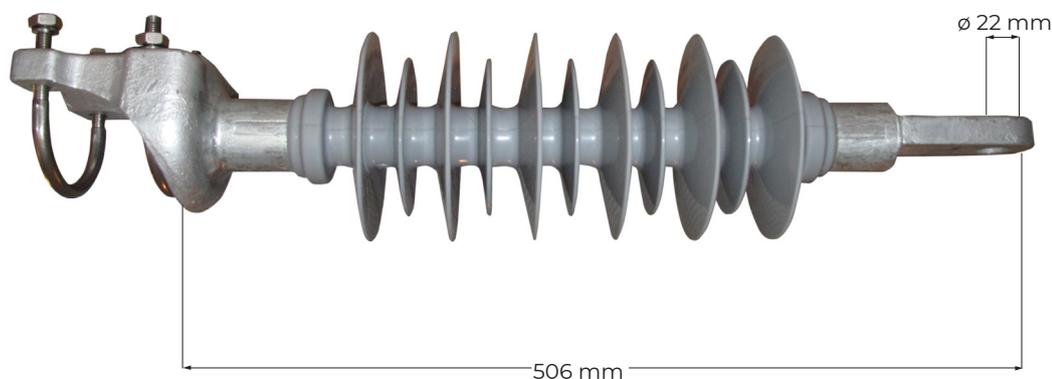
- For utisolering av kontaktsledningsystemer blandt annet system 25.
- For rørdimensjoner \varnothing 42 mm til \varnothing 70 mm.
- Krympestrømsvei 1120 mm.
- Endebeleg av galvanisert stål.
- Endebelegene krympes på glassfiberstaven.



Utliggerisolator i silikon

El.nr.	Type
2806010	MS-36S-PT (rør/tunge)

- For utisolering av kontaktsledningsystemer blandt annet system 25.
- For rørdimensjoner \varnothing 42 mm til \varnothing 70 mm.
- Krympestrømsvei 1120 mm.
- Endebeleg av galvanisert stål.
- Endebelegene krympes på glassfiberstaven.
- Passer i standard mastebeleg.



Isolatorbolt 25 x 240

El.nr.	Type	Dim Ø mm	Gjengetype mm bolt	Isolatorgjenge	Vekt kg
2861282	M24	25 x 240	M24 - 140	M	1,04
2861283	3/4" UNC	25 x 240	M24 - 140	3-4" UNC	1,04

- Gjengedim. mot isolator 3/4" UNC
- Leveres med mutter og firkantskive
- Gjengetype M24 x 140 mm
- Varmeforsinket stål
- Benyttes som festebolt til støtteisolatorer mot travers

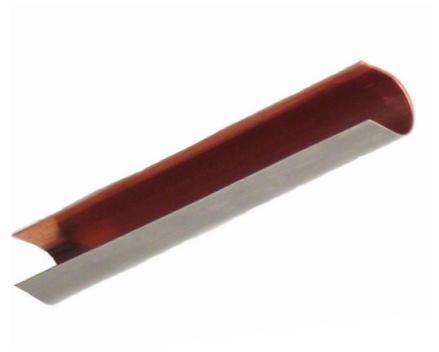


Cupal blikk

Cupal-blikk er dobbelt metallplater fremstilt av elektrolytisk kobber og ren aluminium.

- Forformet som en U, beregnet på isolator med C-klemme

El.nr.	
9300310	Lengde 120 mm



Oppgradering System 35, tabell 54

Satspakket isolatorsett

El.nr./Art.nr.	Beskrivelse
28 612 25-01-P	Dynamisk og elektrisk oppgraderingssett

Komplett sett bestående av:

El.nr./Art.nr.	Beskrivelse	Antall
2861223	Støtteisolatorer	2
9800100	Låsebolt for mepro system-35	2
14 100 1481	NSB-overbeslag	1
14 100 1487	System 35 - øvre foring	2
14 100 1486	System 35 - nedre foring.	2
14 100 1480	NSB-underbeslag	1
14 224 0250	Fjærpinne DIN 11024	2
14 224 0218	Isolator trekasse mepro	1

Leveres i trekasse.

El.nr./Art.nr.	Beskrivelse
14 100 1485	Distanseblokk ved seksjonsutligger

Benyttes for gamle traverser i stedet for øvre foringer Art.nr. 14 100 1487. Må bestilles separat.



Art. nr. 14 100 1480



Art. nr. 14 100 1481



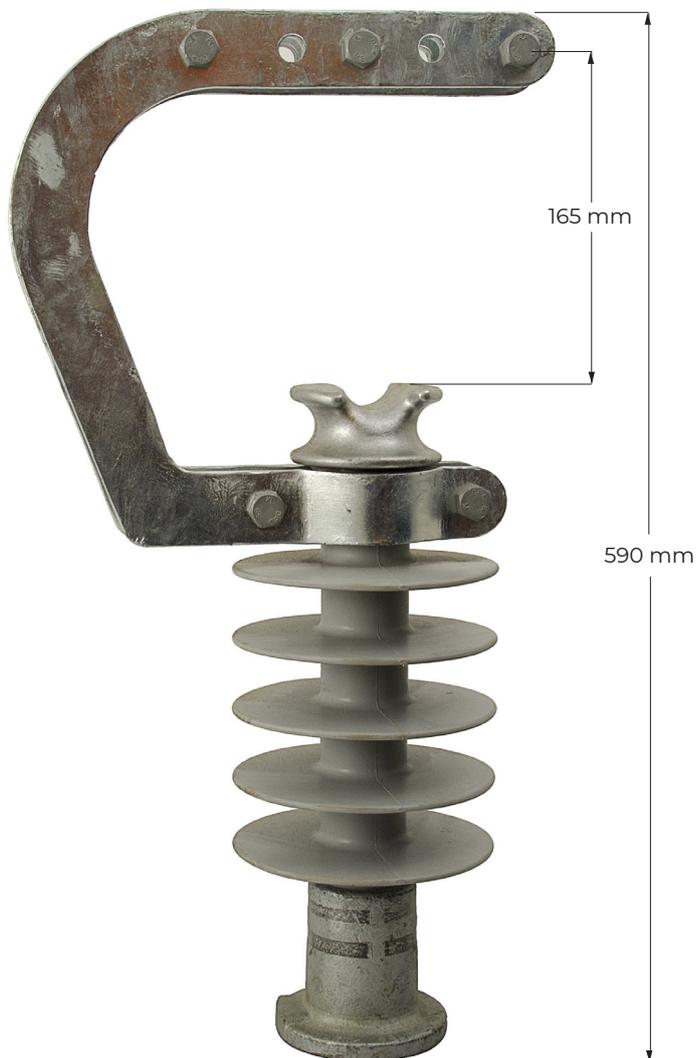
Støtteisolator i silikon

El.nr.	Beskrivelse
2861226	KL35ST med trinseføring

Øvrige mål i henhold til tegning nr E-2067.

Settet inneholder:

- Isolator med beslag,
- Isolatorbolt med foringsring.
- Avstandsforinger, som tilpasses på plassen
- Rustfri bolt med låsesplint.



Gjerdeisolatorer

Art.nr.
9300063

- Isolatoren har senterhull med \varnothing 30 mm
- Lengde bolt 80 mm
- For utisolering av gjerder brukes det som regel 6 stk pr. utisolert felt, 3 på hver side.
- Hulldiameter beregnet for 1" galvanisert stålrør



Art.nr.
9300463

- Gjerdeisolator for tråd



Isolator for returledning

El.nr.	Type
2883710	VF5170.04 m/øye for krok



Krok med låseplate for fiberoppheng

El.nr.	Lengde
9000156	240 mm
9000157	520 mm



Krok for returledningsoppheng

Se tegninger

El.nr.	Type
9000153	VF5178,
9000154	VF5178
9000155	VF5178
9000168	VF5178



Tegn A, B3-mast, smal side. El.nr. 9000153.



Tegn C. El.nr. 9000155.

Bardunisulatorer 100kN

El.nr.	Type
2861137	KL S4RR

- Trinser i begge ender
- Wiresnitt 18 - 70 mm²
- Isolerlengde 1370 mm
- Totallengde 1635

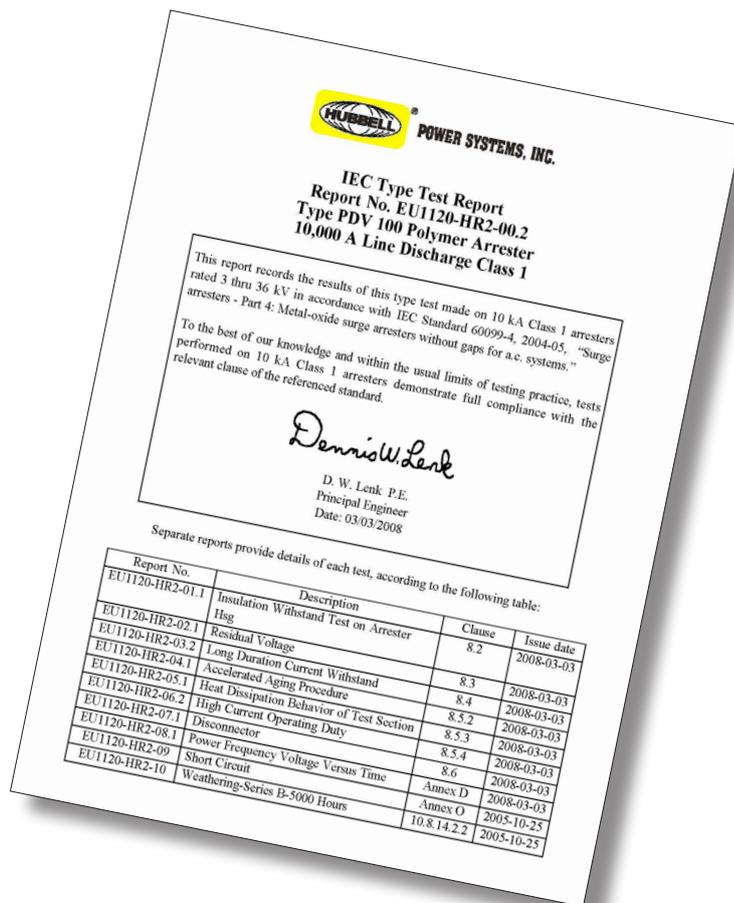


Overspenningsavleder for jernbanedrift

El.nr.	Type
2866110	PDV-100 27 kV 10 kV 27kV

Uten fraskiller.
5% overspenning COV, levetiden 11%
overspenning COV, 200t

Beskrivelse	Tekniske data
Energiopptaksevne	5.2KJ/Uco
Merkespenning	27 kV
Kontinuerlig oversp.	22 kV
Avledningsnivå 10kA	86,5 kV
Krympestrømsv. 1320 mm	55 mm/ kV
Vekt	3,8 kg



Isoleringskloss
Skruer direkte i AL-travers



Isoleringskloss
Art.nr. 93 005 03

REPORT OF PERFORMANCE No. 2492

Client	Melbye Skandinavia AS, Prost Stabellsvei 22, 2021 Skedsmokorset, Norway.
Test objects	Single-pole disconnecter for rail.
Designation	GP6S2.
Manufacturer	AB Gevea, Vagngatan 9, 603 63 Norrköping, Sweden.
Ratings assigned by the manufacturer	Rated short-time withstand current: 31.5 kA, 1 s. Rated peak withstand current: 69 kA
Tests performed	Short-time withstand current and peak withstand current tests.
Standards	Client's instructions based on IEC 62271-102, ed. 1.1 2012-02.
Testing station	NEFI High Power Laboratory, Stulenvegen 71, N-3721 Skien, Norway. The laboratory is accredited according to NS-EN ISO/IEC 17025 by the Norwegian Accreditation, TEST040.
Date of tests	2013-03-07.
Test results	See page 3 for details.

Skien, 2013-09-17


 Mr. Roger Reiersen
 (Test Engineer)


 Mr. Tor Bratsberg
 (Laboratory Manager)

Copyright :

Publication or reproduction of this report in any other form than by complete copy to the letter, is not allowed without our written consent.

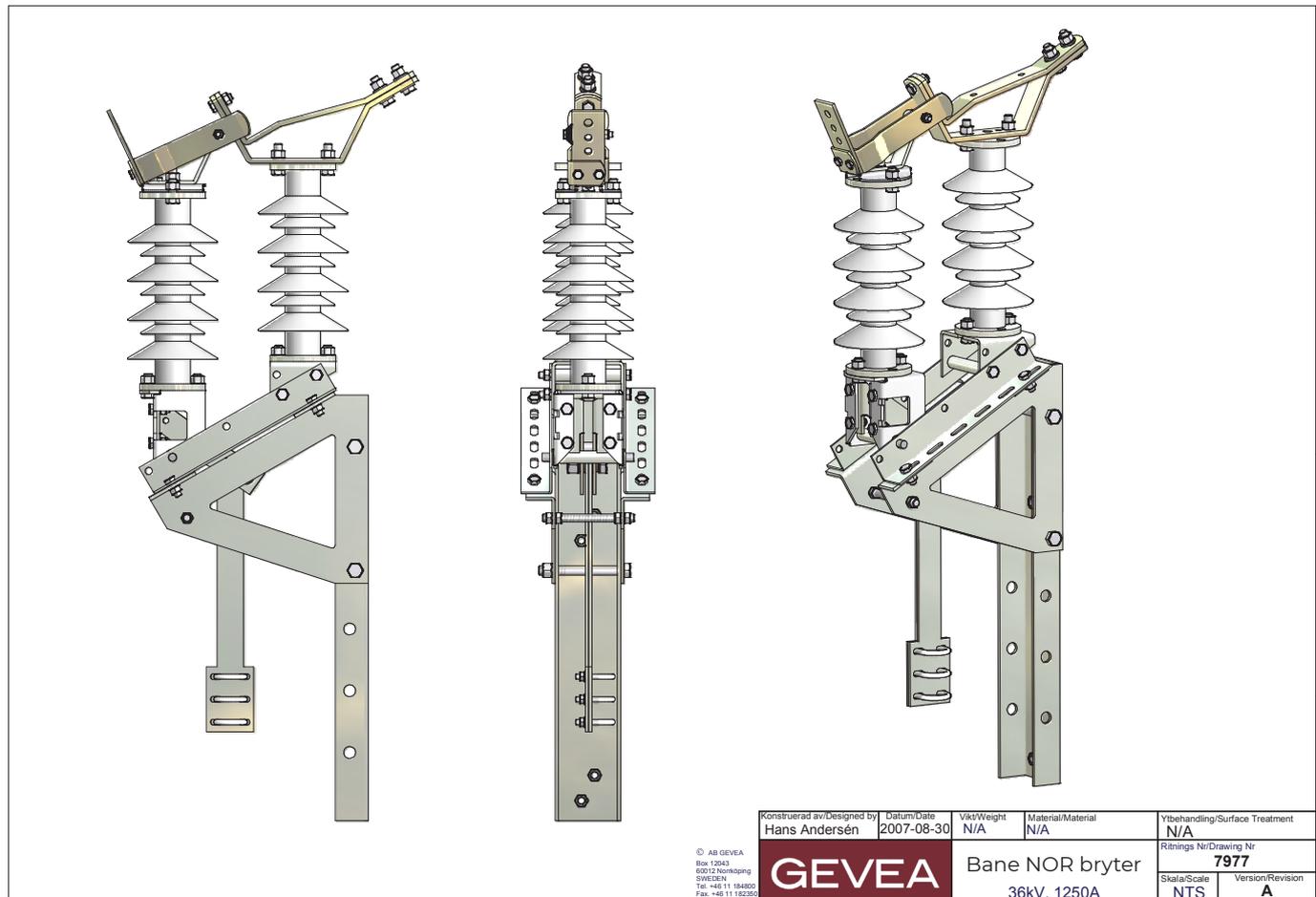
Kontaktledningsbrytere

Skillebryter 1250A

Med isolatorer i silikon

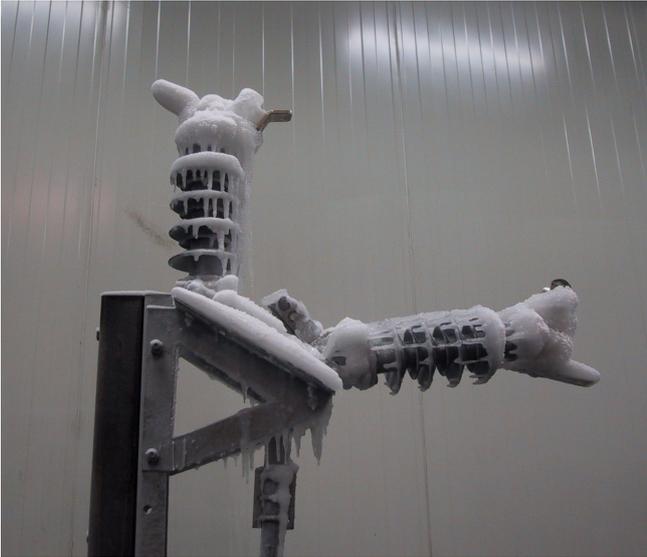
- Enpolet skillebryter
- Merkestrøm 1250A
- Bryterens festejern passer direkte inn på Bane NORs standard bryterkonsoller
- Brytertypen kan leveres med 2 eller 3 polig utførelse
- Monteringstravers for 3-polig bryter
- Brytertypen kan også leveres med jordkontakt type GKJ
- Tileggsats GJK for ettermontasje av jordkontakt

El.nr.	Beskrivelse
2862200	7977 skillebryter



Bryterinnkobling = Akselbevegelse NED

Kontaktledningsbrytere



Bilder fra ising

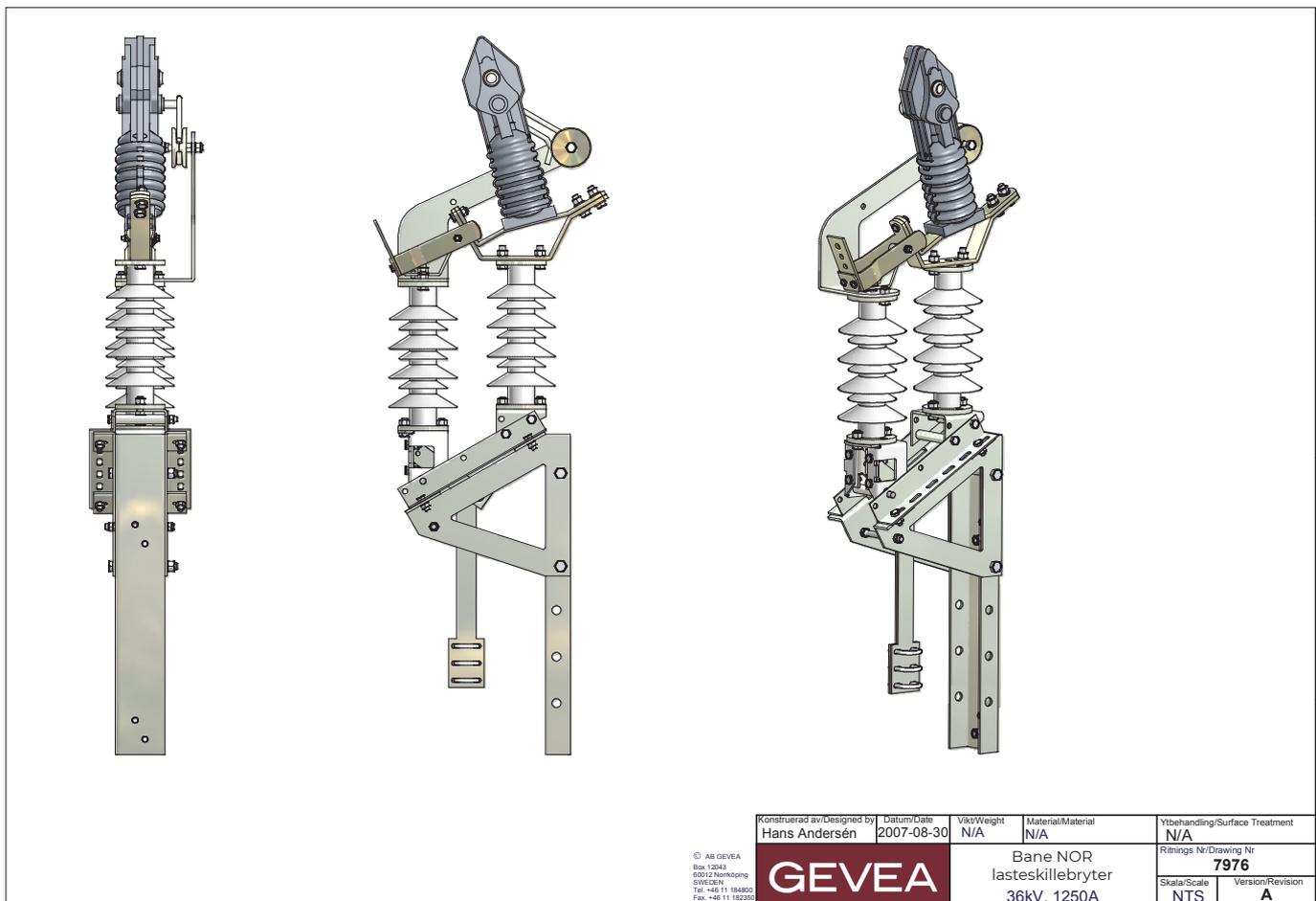
Kontaktledningsbrytere Lasteskillerbryter 1250A

Med isolatorer i silikon og bryting i vakuumkammer

- 1-polet lasteskillerbryter
- Merkestrøm 1250A
- Bryterens festejern passer direkte inn på Bane NORs standard bryterkonsoller
- Lasthode 2000A



El.nr.	Beskrivelse
112650	GP6S2/8012. Tegn. nr. 7976
2862082	Tilleggsats GJK for ettermontering av jordkontakt



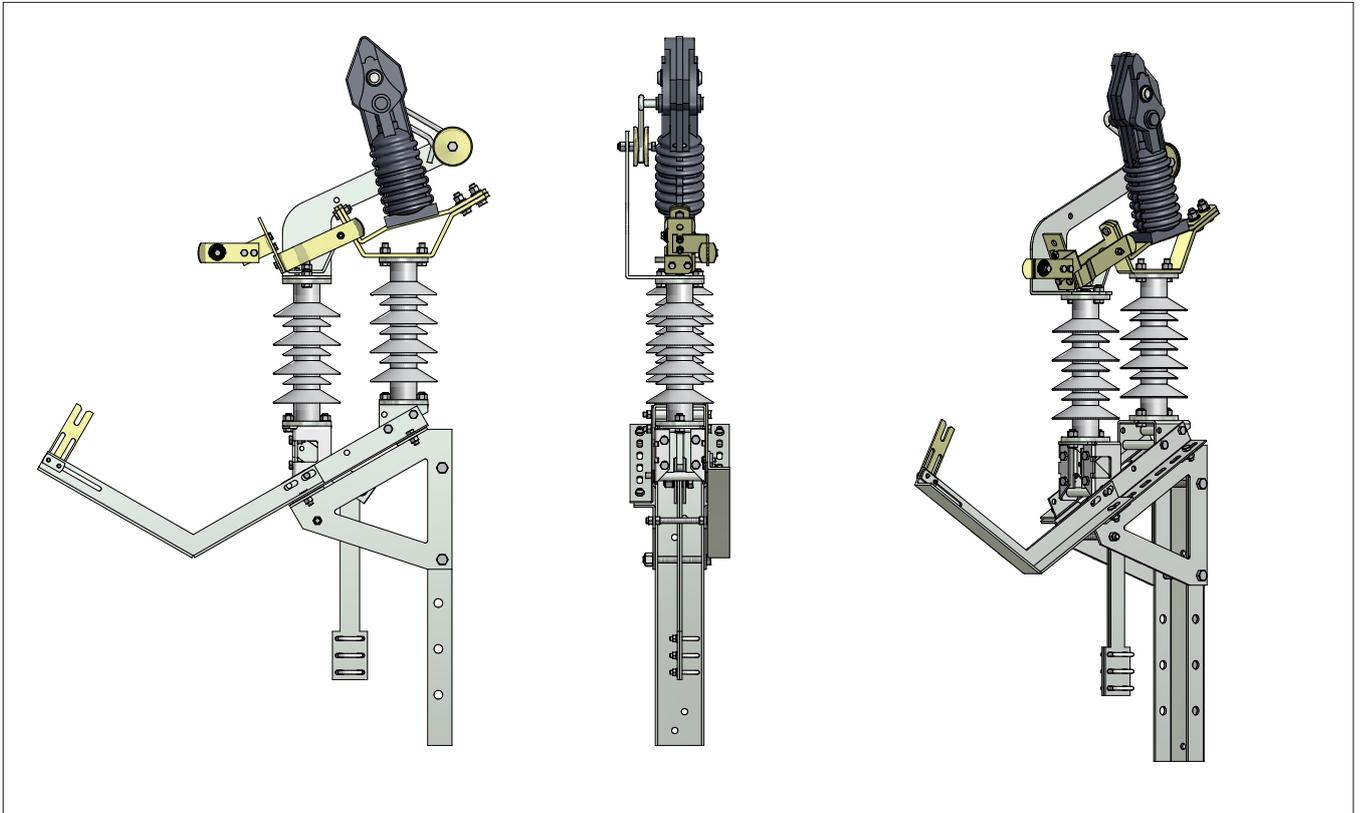
© AB GEVEA
Box 12043
6012 Norrköping
SWEDEN
Tel: +46 11 184800
Fax: +46 11 182359
www.gevea.se

Konstruert av/Designed by Hans Andersén	Datum/Date 2007-08-30	Vekt/Weight N/A	Material/Material N/A	Ytbehandling/Surface Treatment N/A
			Ratings Nr./Drawing Nr. 7976	
			Skala/Scale NTS	Version/Revision A

Bryterinnkobling = Akselbevegelse NED

Kontaktledningsbrytere Lasteskillebryter med jordkontakt

Med jordkniv, Art.nr. 112651



Bryterinnkobling = Akselbevegelse NED

Tilbehør Bryterbetjening

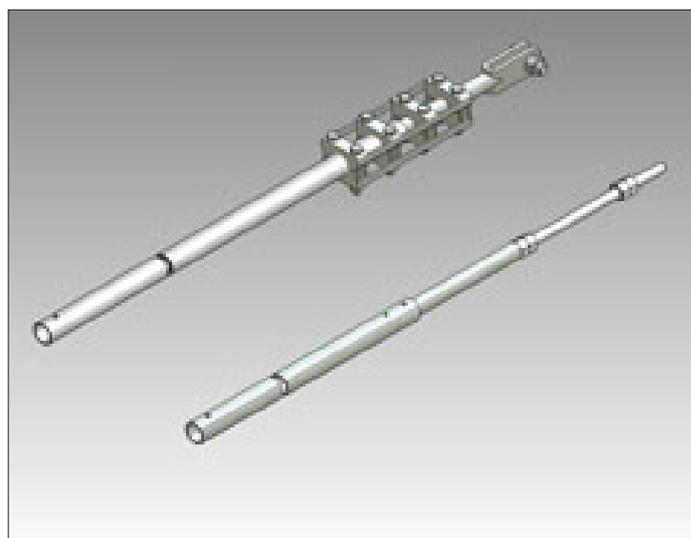
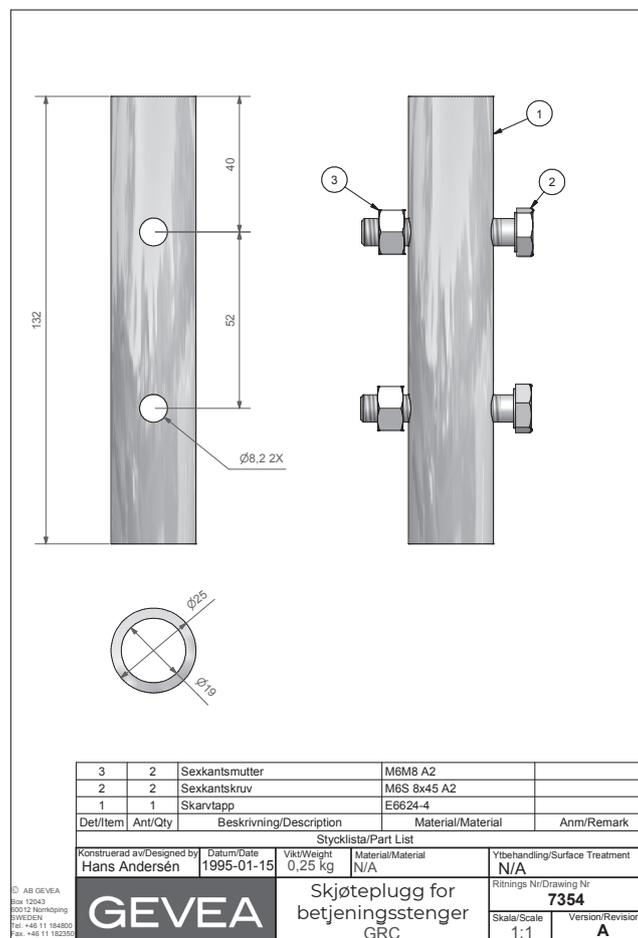
El.nr.	Beskrivelse
2862032	1 stk. betjeningsrør for 6,5 - 8,5 m
2862033	Betjeningsrør 8,5 - 11,0 m
2862024	1 stk. skjøteplugg for betjeningsrør

Art. nummer 1125010-N004

El.nr./Art.nr.	Beskrivelse
2862032	1 stk. betjeningsrør for 6,5 - 8,5 m
2862024	1 stk. skjøteplugg for betjeningsrør
92 862 201	3 stk. stangsryringer
92 862 202	1 stk. festeskinne for stangstyringer

Art. nummer 1125010-N005

El.nr./Art.nr.	Beskrivelse
2862032	1 stk. betjeningsrør for 6,5 - 8,5 m
2862024	1 stk. skjøteplugg for betjeningsrør
92 862 201	3 stk. stangsryringer
92 862 202	1 stk. festeskinne for stangstyringer
9000002	1 stk. betjeningshåndtak GHM



Støtte til bryterstang

Art.nr.	Beskrivelse
92 862 201	Stangstyring
92 862 202	Festeskinne type S 150

Transpomonteras enligt denna ritning

Det/Item	Ant/Qty	Beskrivning/Description	Material/Material	Anm/Remark
6	2	Mutter	M6M8FZV	
5	2	Bult	M6S8x25FZV	
4	2	Bult	M6S10x70FZV	
3	2	Mutter	M6M10FZV	
2	2	Distans	9338-3	
1	2	Stödskena	240YP Si 0,15-0,25	FZV

Stycklista/Part List

ZONE	REV	REVISION HISTORY DESCRIPTION	DATE	APPROVED
	B	Infästningshål ändrade från Ø11 till Ø9	2010-11-30	

Toleranser/Tolerances
ISO 2768-v (mycket grov/very coarse)
Om inget annat anges/
If nothing else stated

© AB GEVEA
Box 12043
6022 Norrköping
SWEDEEN
Tel: +46 11 88480
Fax: +46 11 16220

Konstruerad av/Designed by Hans Andersén	Datum/Date 2009-07-17	Vikt/Weight 0,95 kg	Material/Material Se stycklista	Ytbehandling/Surface Treatment Se stycklista
GEVEA		Stångstöd		Ritnings N/Drawing Nr 9338
JBV				Skala/Scale NTS
				Version/Revision B

Jernbanetravers

Art.nr.	Beskrivelse
9300516	2 m lende type 32-A732



E	Innført ark 2	20.01.2009	Knut
Rev	Beskrivelse	Dato	Sign.
Tegnet av:	Kontrollert:	Godkjent - Dato:	Proj. metode:
Knut Iversen	Knut	Sølvi 20.01.2009	ISO
Opphavrett og eiendomsrett / Ownership and copyright:		Date: 11.09.2000	
Ei-tjeneste AS		JERNBANETRAVERS	
		Travers 100x120mm produksjon	
		32-A732	Rev: E Ark: 2 / 2

Manøvermaskin

Motordrift i aluminiumskap

Skapet er bygget opp av aluminiumprofiler og leveres helisolert med ventilasjon og ventilasjonsåpninger. Leveres også med trepunkts låsesystem og dørvrider beregnet for hengelås. Skapet lages i gråfarge (RAL 7032 struktur).

Skapene med motordrift har passert tester i henhold til følgende normer:

- EMC EN50081-1 og EN50082-2.
- LVD 73/23EEC.
- EN60204-1.
- IP-grad i henhold til EN60529.
- Kuldetest med sjokkbehandlinger i -40°C i klimakammer.
- Aktuatorene i skapet trekker m/5100N.
- Kan betjene bryter typer Gevea 1, 2 og 3-pol bryter.

Alternativ 1:

Beregnet for bryter typer m/bakjern i.h.t. tegn. nr: 6414, 7977, 7976

Art.nr.	Type	Beskrivelse
9300480	BLJ 230-IN-S	Bryterinnkobling = Akselbevegelse NED
9300534	BLJ230-IN-S	Med fester for H mast

Alternativ 2:

Beregnet for bryter typer fot traversmontasje i.h.t. tegn. nr: 9305, 9305-1, 9321-1

Art.nr.	Type	Beskrivelse
9300479	BLJ 24-230-J-10-S	Bryterinnkobling = Akselbevegelse OPP



Motorbetjening forberedt for fjernstyring

- 1 Strømforsyning
- 2 Låseplate
- 3 Effektmotstand
- 4 Overspenningsvern signal
- 5 Stikkontakt
- 6 Aktuator
- 7 Varmeelement
- 8 Motorvern bryter
- 9 Motor
- 10 Sikring for matespenning
- 11 Termostat
- 12 Overspenningsvern matespenning
- 13 Kontrollenhet
- 14 Kontakter

Festemateriell

Art.nr.	Beskrivelse
9300379	UNI festeplate



For bryter typer 6914, 7977, 7976

Skap med feste for B-mast El.nr. 9300512 inneholder:

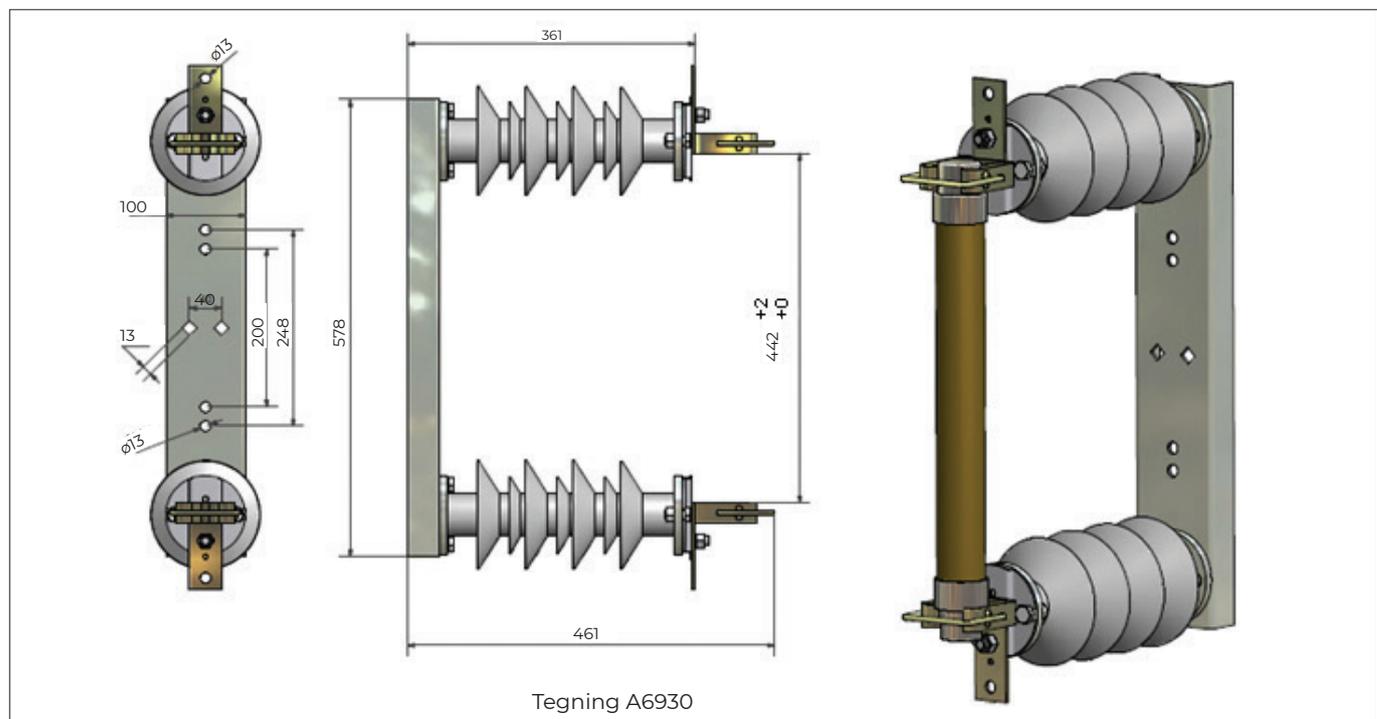
Art.nr.	Beskrivelse
9300480	1 skap
9300479	2 stk. universal festeplate
9300380	2 stk. AL-bøyle

For bryter typer 9305, 93-01, 9321, 9321-1

Skap med feste for H-mast El.nr. 93 005 13 inneholder:

Art.nr.	Beskrivelse
9300479	1 skap
9300380	2 stk. AL-bøyle
9300514-1	2 stk. galvanisert unistrutskinne

Sikringsholder 36 kV, A6930



- Sikringsholder 36 kV
- Festes med 12 mm bolter
- Leveres uten sikring
- Festebrakett for HEB/HEM mast

Vi kan levere Sichert utendørs skap. Ta kontakt for størrelse.



TELE

Mer enn 30 års erfaring med levering av patenterte utendørs kabinetter med plinter og tilbehør for aktiv og passiv teknologi.

BREDBÅND/FIBER

Markedsleder for installasjon av eksisterende og fremtidsrettede fiber optiske nettverk.

JERNBANEPRODUKTER

Alt fra serieproduserte kabel distribusjons-kabinetter til moderne relé linjeforsterkere og kabinetter for tunell.

- Sichert utvalget består av 2 – Skapserier, SiCab og UNI 82,83
- Begge skapseriene er produsert i Glassfiber forsterket Polycarbonat (PC GF5) med en veggtykkelse på ca 10 mm. En patentert skumstøp som forhindrer kondensering (DIN 47609)
- Skapserien SiCab er multifunksjonskabinetter som er dobbelt veggete for aktive komponenter, og med tak for plass til aktiv eller passiv air-condition
- Uni-serien er enkelt veggete med en eller to dører og er tilgjengelig i 30 forskjellige størrelser
- Polycarbonat har strålende termiske, mekaniske og elektrisk isolerende egenskaper og er 3 x lettere en aluminium og 8 x lettere en stål
- Selvslukkende og Halogenfritt
- Høy slagfasthet IK 10 (IEC 62262 , DIN EN 50102/A1 og EC 60068-2-75)
- Høy strekkfasthet DIN 53452
- Bøyestyrke DIN 53452
- Mekanisk styrke (DIN 47609 , EN 60439-5)
- Vibrasjonstestet i hht. DIN EN 60068-2-6, VDE 0468-2-6:2008-10
- IP grad: 44, 54 og 55
- Farge RAL 7038, men kan leveres i andre farger på forespørsel
- Testet og godkjent av Deutsche Bahn for bruk i tunneler med høyhastighetstog opptil 300 km/h
- Innbruddssikkert låsesystem (Sikkerhetsklasse RC2) med 1 eller 2 låser med 3-punkts låsesystem
- Innvendig kan skapene leveres etter kunde spesifikke ønsker, med mange funksjoner og et bredt spekter av tilbehør.
- Skapene kan også leveres med anti-graffiti og plakat beskyttende overflate.

Features

Wide range of dimensions
Heights from 700 mm up to 600 mm and depths from 300 mm up to 500 mm

Modular
Modular build parts can be removed without interruption of service

High climatic issues resistance
Withstands severe climatic conditions with constant mechanical properties

Waterproof and dustproof
IP 54 rated for single walled cabinets
IP 55 rated for double walled cabinets

IK10 High mechanical performance
Very high mechanical resistance (IK 10) against vandalism

Excellent chemical resistance
Suitable for aggressive, marine, corrosive, chemical environments (acids, oil, urea)

PC GF5% High quality Polycarbonate
Highly robust glass-reinforced PC material using structural foam moulding techniques

Sustainability
All materials according to REACH / RoHS

Advantages and Benefits

Easy handling and mounting
Ease of installation and reduced installation costs

Safety
Safety by high grade, tested products with certified quality

Flexibility
Flexible use of cabinets for different capacities and ranges of application

Safe investment
Cabinets can be easily adapted and upgraded

Accessories
A wide range of accessories is available

Long service life
Proven lifespan in the field of more than 30 years

Unobtrusively
Established and timeless design

Recyclable
100%

Multifunksjonsklemmer 800A - 1600A

Klemmene er meget universelle og bygget opp av enkelte elementer som sammen med skinner kan benyttes for å bygge opp mange varianter.

Klemmene er beregnet for spenning opp til 245 kV. Elementene kan leveres i to størrelser. En type for diameter opp til 37 mm. og en type for diameter 37-47 mm. Disse to typene kan igjen kombineres. Ved Al-Cu-forbindelser benyttes cupal-blikk.

Elementene bygges sammen til ferdige klemmer på al-skinner, tykkelse 15 mm. Ved bestilling må line/boltdiameter oppgis. Type klemme må oppgis: Rett, 45°, 90°, antall deksler, simplex, duplex, amperebelastning etc.

Element Type	Diameter mm	Antall deksler	Spenning kV	Maks belastning A	Kortsl. strøm kA
2A	37	2	36	800	50
3A	37	3	36	1300	63
2B	37-47	2	36	1000	50
3B	37-47	3	36	1600	63



T-kontakt 630 A, 36kV

El.nr.	Type
1165392	240-400 mm ² C-koning mekanisk kabelsko

Leveres i sett à 3 stk.



Endeavslutning kaldkrymp, 36kV

El.nr.	Type
1165336	150-240 mm ² , 12 mm bolt
1165337	400 mm ² , 16 mm bolt

Leveres i sett à 3 stk, med mekanisk kabelsko.



1 leder varmkrympskjøt for 36 kV

El.nr.	Type	Tverrsnitt
1165441	CHMSV N36 240400	240 - 400
1165443	CHMSV N36 400630	400 - 630



Gel-skjøter fra 3-4 x 1,5-10 mm². Serie uten skjøtehylser.

El.nr.	Type	Tversnitt	Kabeldiam-eter	L x B x H
1167493	Clik 0	3 x 1,5-4 mm ²	16	95 x 43 x 28
1167494	Clik 1	4 x 1,5-10 mm ²	20,5	150 x 56 x 30



Tetningsmasse fleksibel. 2-komponent fleksibel silikonisolasjon og tetningsmasse type M-G, herdetid kun 10 min.

Bruksområde: For isolasjon og tetting av koblingsbokser, kanaler etc., men også for korrosiv beskyttelse.

- Forhindre vann- og støvinntrængning i koblingsbokser, kanaler.
- Meget god varmeledningsevne (ingen aldring).
- Holder seg fleksibel og kan fjernes etter lang tids bruk.
- Ingen temperaturøkning ved herding.
- Helt rent produkt uten noen miljøfarlige stoffer.



El. nr. 1167456



Verktøyveske 1000V - rød

El.nr. 8812097

Inneholder: verktøy tilpasset elektrikerer:

- 1 stk. Skrutrekker, 2,5 x 75 x 0,4
- 1 stk. Skrutrekker, 4,5 x 175 x 1,0
- 1 stk. Skrutrekker, 5,5 x 125 x 1,0
- 1 stk. Skrutrekker, 8,0 x 175 x 1,2
- 1 stk. Skrutrekker, PH1 x 80
- 1 stk. Skrutrekker, PH2 x 100
- 1 stk. Skrutrekker, PZ2 x 100
- 1 stk. Kombitang 190 mm
- 1 stk. Flattang hellisolert 190 mm
- 1 stk. Telefontang 200 mm
- 1 stk. Sideavbiter 180 mm
- 1 stk. Avisolerings tang 165 mm
- 1 stk. Isolert kuttetang, 160 mm 10mmø
- 1 stk. Kabelkniv, 180 mm
- 1 stk. Bunnskrunøkkel 1000V, 2 - 63A
- 1 stk. Fastnøkkel 10 mm
- 1 stk. Fastnøkkel 13 mm
- 1 stk. Fastnøkkel 17 mm
- 1 stk. Fastnøkkel 19 mm
- 1 stk. Fastnøkkel 22 mm
- 1 stk. Gummiduk 600 x 600 x 1,6 mm
- 2 stk. Plastklyper 140 mm



Elektrohansker

Testet i henhold til EN 60903,



El.nr.	Type	Beskrivelse	Størrelse	Klasse	Tykkelse mm	Bruksspg.
8867566	2091903-9	Elektrohanske	9	00	0,5	500/750
8867567	2091903-10	Elektrohanske	10	00	0,5	500/750
8867568	2091903-11	Elektrohanske	11	00	0,5	500/750
8867560	2091921-9	Elektrohanske	9	2	1,0	17000V AC
8867561	2091921-10	Elektrohanske	10	2	1,0	17000V AC
8867562	2091921-11	Elektrohanske	11	2	1,0	17000V AC
8867571	2091931-9	Elektrohanske	9	3	2,7	26500 AC
8867572	2091931-10	Elektrohanske	10	3	2,7	26500 AC
8867573	2091931-11	Elektrohanske	11	3	2,7	26500 AC

Tilbehør

El.nr	Beskrivelse	Type
8867589	Oppbevaringsveske	RGX-SAC



Oppbevaringsveske

Klasse	Spenning AC	Spenning DC
00	500	750
0	1000	1500
1	7500	11250
2	17000	25500
3	26500	39750
4	36000	54000

Avskjermingsplate i PVC

Skjermplaten er av ekstrudert PVC.

Elektrisk gjennomslagsfasthet: 400 kV/cm DIN 53841

Trykkfasthet: 38 N/mm² DIN 53454

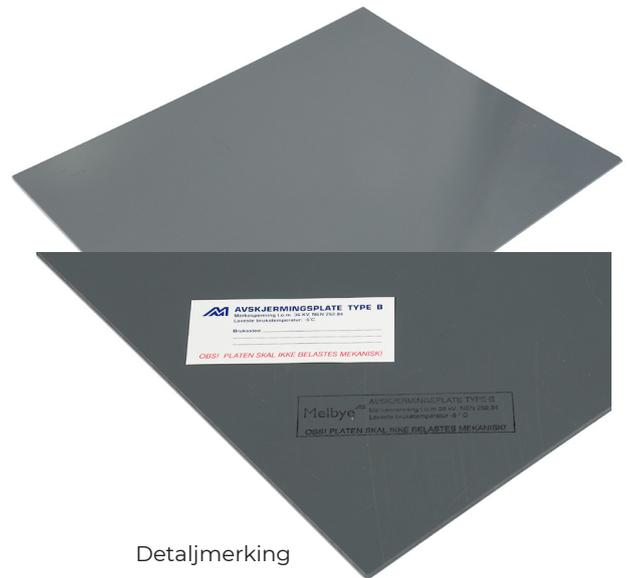
Elastisitetsmodul: 2500 N/mm² DIN 53457

Vannsuging: 16 mg/m²/24t DIN 53472

Bøyefasthet: 70 N/mm²

Farge: grå

El.nr.	Format
8880154	1000 x 1000 x 6 mm, 8,4 kg
8880155	2000 x 1000 x 6 mm, 16,8 kg



Detaljmerking

Hjelmer Petzl VERTEX®

Vertex-hjelmene egner seg spesielt godt til linjebygging og arbeid i høyden. Hjelmene sitter godt på hodet, takket være CENTERFIT og FLIP & FIT-systemer, samt justerbare hakestropper. Enkel integrering med hørselvern, hodelykter eller annet tilbehør fra Petzl. Hjelmene tilfredsstiller kravene i NEK-EN 50365, er godkjent for 1000 V, og har 10 års varighet fra produksjonsdato.

Før bruk:

Sørg for at hjelmen er tilpasset slik at den sitter godt på hodet, og kontroller alltid at den er i god stand før bruk. Se etter sprekker, og undersøk om hjelm materialet er sprøtt.

Vedlikehold:

Hjelmene fra Petzl kan vaskes med lunkent vann (ca. 50 °C) og mild såpe.

El.nr.	Beskrivelse
8802490	Hjelm, Petzl Vertex Hvit
8802491	Hjelm, Petzl Vertex Gul
8802492	Hjelm, Petzl Vertex Rød
8802493	Hjelm, Petzl Vertex Sort



8802490



8802491



8802492



8802493

Vernebriller Petzl VERTEX®

Vernebrillene fra Petzl er designet for å beskytte øynene dine mot skader under arbeidet, og utgjør en viktig del av verneutstyret.

Brillene er tilpasset Petzl Vertex og Strato-hjelmene i vårt sortiment, og kommer enten med eller uten sotet glass.

El.nr.	Beskrivelse
8802494	Vernebriller, Petzl Vertex hjelm. Vernebriller til Petzl Vertex og Strato-hjelm.
8802495	Vernebriller, Petzl Vertex hjelm med sotet glass. Vernebriller til Petzl Vertex og Strato-hjelm, med sotet glass.
8802496	Visir, Petzl Vertex. Visir som beskytter øynene under arbeid. Visiret er kompatibelt med Petzl Vertex-hjelmer, og har et medfølgende easyclip festesystem som sørger for enkel installering.



8802496



8802494



8802495

Petzl hodelykter

Melbye lagerfører et bredt utvalg av hodelykter for alle typer arbeidssituasjoner. Petzl hodelykter har vært i stadig utvikling over mange år, og holder høy kvalitet. Dette er hodelykter som er meget pålitelige og slitesterke, og som dekker de fleste behov.

El.nr.	Beskrivelse
8883450	Pixa 3R hodelykt. Oppladbar hodelykt på 90 lumen, med 3 forskjellige lysmoduser for ulike arbeidssituasjoner. ATEX-godkjent hodelykt for bruk i ex-områder.
8883451	Duo S hodelykt. Duo S er en ultrakraftig, oppladbar hodelykt på 1100 lumen. Den har 5 forskjellige lysmoduser, som gjør den egnet til alle typer arbeidssituasjoner. Hodelykten har Face2face anti-blend-teknologi som fjerner risikoen for å blende arbeidskollegaer. Kan også monteres på Petzl Vertex og Petzl Strato hjelm.
8883452	Tactikka Adapt hodelykt. Hjelmykt på 300 lumen. Denne hodelykten passer på de fleste hjelmer, da den leveres med adapter samt selvklebende adapter som kan festes til alle typer hjelmer. Hodelykten drives av 3 stk. medfølgende AAA-batterier.
8883453	Swift RLPRO oppladbar hodelykt. Liten, superkraftig hodelykt på hele 900 lumen. Denne lille råtassen av en hodelykt veier kun 123 gram, og er utstyrt med 3 forskjellige lysmoduser. Den har teknologien «Reactive lighting» som betyr at den leser omgivelsene og justerer seg selv etter behov. Denne funksjonen kan enkelt aktiveres og deaktiveres etter behov.
8867687	Pixa 3 hodelykt. Ex-godkjent hodelykt på 100 Lumen, med 3 lysnivåer. Hodelykten er vanntett i henhold til IP67, og tilfredsstiller kravene i henhold til: ATEX CE0080, Ex II 3 GD, Ex nAnL IIB T4. Tåler fall fra 2 meter ned på betong, og trykk på opptil 80 kg. Med PIXA har man alltid en pålitelig lyskilde som gir godt arbeidslys. Hodelykten kan festes med det elastiske hodebåndet, eller med hjelmbrekett. Batteritype: 2xAA.



8883450



8883453



8867687



8883451



8883452

Melbye Kabelvogner

El.nr.	Type	Tromler opp til	Trommelløfter	Lastevekt maks kg
8863480	JKS1500	K22	Manuel	1000
8863481	JKS2500	K24	Hydraulisk	2000
8863482	JKS3500	K24	Hydraulisk	2500

Tilleggsutstyr

El.nr.	Format
8863490	Ståltrommel. For pilot line
8863491	Skrotrrommel. Delbar stål

Vi har et stor utvalg tilleggsutstyr. Ta kontakt for informasjon.



JKS 2500

Produktbeskrivelse

Melbye Skandinavia tilbyr markedets mest fleksible og brukervennlige kabelvogner. Dette er vogner som kan benyttes til mer enn bare transport av tromler. Med tilleggsutstyr kan den benyttes for utlegging av kabel, innspoling av gammel line og strekking av nye linjer.

Vi tilbyr i dag tre forskjellige modeller; Kabelvogn 1500, 2500 og 3500. 1500 er den minste og har manuell betjening. 2500 og 3500 er komplette kabelvogner med motor og hydraulikk, men forskjellen ligger i den totale lastevekten. Det finnes mye ekstrautstyr til våre to største modeller. Disse er derfor utstyrt med ekstra hydraulisk uttak.

Vi kommer gjerne og demonstrerer vognen eller viser film om nytten ved kabelvognen.

Tekniske spesifikasjoner

Tromler opp til K24. Lastevekt inntil 2000 Kg.
Totalvekt 2700 Kg

Standard utstyr:

- Boggiaksel m/fjærer
- Påløpsbrems med ryggesperre
- Nesehjul, parkeringsbrems
- Bremsklosser for sikring
- Trommelaksling m/koner
- Lys (12/24V)
- Hjul 185R 14C
- Skiltplate m/lys
- Trommeldrift inkl. Honda 13HK motor
- Elektrisk startmotor
- EC kjøler 12V
- Bremsmotor
- Hydraulisk trommelløfter
- Hydraulisk
- Støtteben
- Hydraulisk overføring for trommeldrift
- Ekstra hydraulisk uttak
- 12V uttak



JKS 3500

Trommelstativ TRS 2000

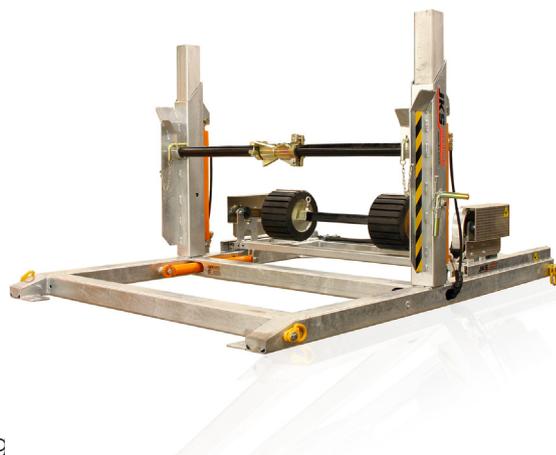
Trommelstativer for montering på lasteplan e.l.

Leveres komplett inkludert:

- hydraulisk drift av trommel
- hydraulisk løft av trommel
- Honda 9 hk bensinmotor m/ elektrisk start
- festepunkter på rammen for lastestropper o.l.

Egenskaper TRS 2000:

- maks lasteevne: 2000 kg
- maks diameter trommel: 1400 mm
- maks bredde trommel: 1450 mm
- trommelaksel: Ø 60 mm diameter inkl. koner og messing



Trommelstativ MKP 5000

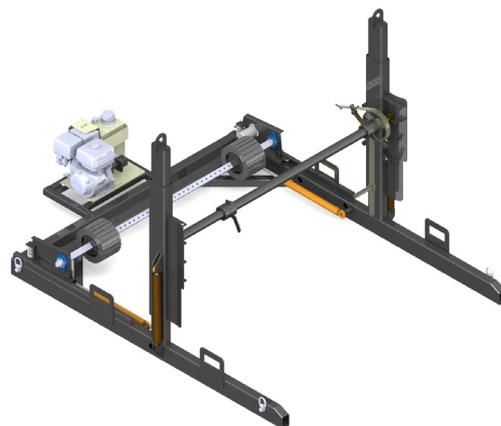
Trommelstativer for montering på lasteplan e.l.

Leveres komplett inkludert:

- hydraulisk drift av trommel
- hydraulisk løft av trommel
- Honda 13 hk bensinmotor m/ elektrisk start
- festepunkter på rammen for lastestropper o.l.

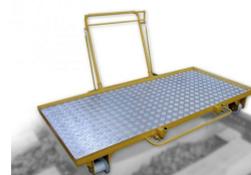
Egenskaper MKP 5000:

- maks lasteevne: 5000 kg
- maks diameter trommel: 2300 mm
- maks diameter trommel: 3000 mm
- trommelaksel: Ø 75 mm diameter inkl. koner og messinglager.



Tilbehør

El.nr.	Beskrivelse	Beskrivelse 2	Type
8802479	Tralle med brems	Maks 1000kg kapasitet	F1106A01
8802480	Skinneløfter	Med øye	FA0066
8802481	Verktøy for pandrol clip	For innfesting	F1092
8802482	Verktøy for fast clip	For innfesting	F1090
8802483	Verktøy for fast clip	For utdraging	F1089



8802479



8802480



8802481



8802482



8802483

Talje Kito

El.nr.	Type	Maks. løft kg	Løfte-høyde m	Minste krok-avstand mm	Vekt kg
8852518	250 kg	250	1,0	235	2,0
8852519	500 kg	500	1,5	290	3,6
8852502	Kito 0,8T	800	1,5	290	6,5
8852503	Kito 1,6T	1600	1,5	370	11,0
8852504	Kito 3,2T	3000	1,5	470	18,5
8852505	Kito 6T	6000	1,5	580	29,5



8857518

8857502,
03,04,05

Trommelløfter

Roterende. Leveres med svivel

El.nr.	Beskrivelse	Trommel-hull mm	Arb. last kN	Lengde mm	Vekt kg
8853417	LS80 Trommel-løfter, 3,0 tonn	75 - 200	30	960	6,2



8853417



Løfteåk

Melbye leverer komplett løfteåk fra JKS. Åket leveres med reduksjonskroker slik at man kan redusere kjettingens lengde ved løfting av mindre tromler.

Vi tilbyr fem ulike modeller på våre løfteåk, med en maks løftekapasitet på 17 tonn og for trommeldiameter opptil K38.

Løfteåkene leveres komplette med koner.

El.nr.	Beskrivelse	Maks trommel diam. mm	Maks trommel bredde mm	Diameter aksling mm
8863455	Løfteåk LF16 1000 kg	1 600	1050	50
8853414	Løfteåk LF24 3000 kg	2400	1205	60
8863415	Løfteåk LF30 6000 kg	3000	1850	75
8863456	Løfteåk LF32 8000 kg	3200	2300	100
8863470	Løfteåk LF38 17 tonn	3 800	2450	116



8853414



8853415

Bærbar vinsj

Meget allsidige og bærbare vinsjer.

El.nr.	Beskrivelse
8802450	Bærbar vinsj bensin komplett sett
8802451	Bærbar vinsj batteri komplett sett



8802450

Strekktøy for stålwire og harde liner

1684/5F har rillet parti i overkant, spesielt beregnet på ekstra harde liner og wire. 1684-74 og S1684-74H har svakt buet form for ekstra sikkerhet. S1684-74H er også utstyrt med øye for betjeningsstang og fjær som sikrer frosken mot å falle ned fra line. Bakkene er V-formet for å gi god kontakt mot wire.

El.nr.	Beskrivelse	Type	Wire ø mm	Maks. arb. last kp
8854461	Klein strekkverktøy	1684/5	4,0-14,00	3600
8854462	Klein strekkverktøy	1684/5F	4,0-14,00	3600
8854449	Klein strekkverktøy	1684-74	5,54-13,97	3629



Strekktøy for EX hengeledning

El.nr.	Beskrivelse	Type	For hengeledning mm ²	Maks. arb. last kp
8852722	Strekktøy EX25	12870	2 x 25	500
8852723	Strekktøy EX25/95	12887	2 x 25 - 4 x 95	1200
8852739	Strekktøy 2 x 25 mm ²	D766/1	2 x 25	600
8852740	Strekktøy 4 x 25 mm ²	766	3/4 x 25 - 50	600
8852741	Strekktøy 4 x 95 mm ²	768	3/4 x 95	800



8852723



8852741

Strekktøy for Al-, Feral- og Cu-liner

El.nr.	Type	Line Ø mm	Maks. arb. last kp	Vekt kg
8854440	1656-20	5,08 - 10,16	2041	1.36
8854442	1656-30	7,87 - 13,46	2041	1.70
8854443	1656-40H ¹⁾	13,46 - 18,80	3600	4,00
8854444	1656-40	13,46 - 18,80	3600	3,40
8854446	1656-50	18,80 - 21,84	3600	3,40
8854447	1685-20 ³⁾	4 - 22	2045	1,30
8854448	1685-31	16-32	3400	2,3
8854456	1671-10	9,40 - 19,05	4536	2,27
8854458	1672-10 ²⁾	9,40 - 19,05	4536	2,27



8854443



8854445



8854458

1) Spesielt for AUS-arbeid

2) Med riller

3) Med sperreklaff (1685-20 uten øye)

Strekktøy for kobberledere og stålwire

El.nr.	Beskrivelse	Type	For tråd og line ø mm	Cu-tverrsnitt mm ²	Vekt kg
8854310	Strekktøy diam. 6 - 18	C	6 - 18	50 - 150	1,95



8854310

Innføringshylser

Innføringshylser i varmgalvanisert stål med 4 stk. stålruller. Stålrullene har en diameter på $\varnothing=35\text{mm}$. Beskytter kabel, strekktetau og stålwire mot skade.

El.nr.	Beskrivelse 1	Beskrivelse 2	Vekt kg
8867633	Innføringshylse $\varnothing 52\text{mm}$ /ruller	For $\varnothing=75\text{mm}$ rør	2,5
8867634	Innføringshylse $\varnothing 75\text{mm}$ /ruller		3,5
8867638	Innføringshylse $\varnothing 89\text{mm}$ /ruller	For $\varnothing=110\text{mm}$ rør	4,2
8867641	Innføringshylse $\varnothing 114\text{mm}$ /ruller	For $\varnothing=125\text{mm}$ rør	5
8867642	Innføringshylse $\varnothing 152\text{mm}$ /ruller	For $\varnothing=160\text{mm}$ rør	6,6



Kabelrulle for vinkel

Hjørnerulle i stål for forlegning av kabel i kurver og rundt hjørner. Rullene kan sammenkobles ved hjelp avhengselbolter.

Forsinket ramme, utstyrt med beskyttelses- og bærebøyle. 2 vertikale og 1 horisontalt løpehjul av presisjonsrør. Kulelagerne er beskyttet mot støv og smuss.

El.nr.	Type	Bredde mm	Lengde mm	Høyde mm	Vekt kg	Maks belastning kg
8867620	C109.A	330	370	420	17	300
8867621	C109.A1	360	420	420	27	1000



Kabelrulle

Kabelruller av presisjonsrør. Kulelageret er beskyttet mot støv og smuss. Rullen er utstyrt med kombinert bære- og føringsbøyle.

El.nr.	Type	Bredde mm	Lengde mm	Høyde mm	Vekt kg	Maks belastning kg
8867601	C108.A	240	300	250	4,1	180
8867602	C108.A1	300	300	260	7,1	400
8867603	C108.C	250	250	250	4,7	200
8867604	C108.E	250	850	250	13	400



Trekkestrømpe

Med dobbelt øye, flettet av dobbel rustfri stål.



El.nr.	Beskrivelse	For kabel/linediam. mm	Gripelengde mm	Total lengde mm	Min bruddlast kN
8855140	Trekkestrømpe 10-20mm	10-20	600	950	18,6
8855141	Trekkestrømpe 20-30mm	20-30	600	1200	22,5
8855142	Trekkestrømpe 30-40mm	30-40	600	1200	36,9
8855143	Trekkestrømpe 40-50mm	40-50	600	1200	54,9
8855144	Trekkestrømpe 50-56mm	50-65	600	1300	54,9

Trekkestrømpe

Med enkelt øye, flettet av dobbel galvanisert tråd.



El.nr.	Type	For kabel/linediam. mm	Gripelengde mm	Total lengde mm	Min bruddlast kN
8855101	E-546-1021	10-20	600	740	18,6
8855102	E-546-2021	20-30	600	740	22,5
8855103	E-546-3021	30-40	600	740	36,9
8855104	E-546-4021	40-50	600	740	54,9
8855105	E-546-5021	50-65	600	740	54,9
8855106	E-546-6521	65-80	600	740	73,2
8855107	E-546-8021	80-95	600	740	73,2

Rørål på stativ, rød

Rørål i forskjellige listemessige lengder til bruk som hjelpemiddel ved kabel-forlegning i rør. Stativet plasseres med føringsstykket inn mot åpningen av kabelrøret. Ved å utnytte rørålets egenspenning skyver denne seg ut av stativet og gjennom kabelrøret. Rørålen er fremstilt av et spesielt kunststoff. Prøver har vist at rørål med Ø 9 mm først har røket ved et strekk på 2000 kp. Tilsvarende resultat for 11 mm Ø rørål var 3500 kp. Rørålen leveres på stativer som vist på fig. 1 og 2. Begge utførelsene har kulelagrede hjul. Rørålen kan også leveres i andre lengder enn vist i tabellen under.



El.nr.	Type	Lengde mm	Vekt kg	Stav diam. Ø
8817080	101/050	50	4,8	4,5
8817083	101/080	80	5,5	4,5
8817087	103/080/800	80	31,0	9,0
8817088	103/100/800	100	33,0	9,0
8817089	103/120/800	120	35,0	9,0
8817090	B-104/150/1000	150	37,0	11,0
8817091	B-104/200/1000	200	55,0	11,0

Telt

Vi fører forskjellig typer telt etter ditt behov.

Alle teltene settes opp og taes ned i løpet av sekunder, og leveres i bag for sikker transport og oppbevaring.



CBS. El.nr. 8802062. Kabeltelt.



Elteka. El.nr. 8868117. Kabeltelt med stativ.

CBS

Teltet settes opp i løpet av sekunder, og kan enkelt plasseres over arbeidsstedet. Ved hjelp av glassfiberrammen beholdes spensten i teltet årevis. Arbeidsteltet er konstruert av materialer av høy kvalitet, noe som betyr lite slitasje og lang levetid.

Teltene er utstyrt med en ekstra glidelås, noe som gjør at man kan koble to telt sammen. Teltduken er laget i kraftig polyester, og er flammehemmende i henhold til CPAI-84 (Norm for flammehemmende canvas).

Teltet har god lysgjennomtrengning, noe som skaper gode arbeidsforhold inne i teltet. Det har også liten påvirkning på farger, noe som er en fordel om man jobber med kabler med fargede faser/ledere. Teltets ramme, glassfiberstenger og festeplater er vedlikeholdsfrie. Forutsatt at de behandles pent vil de beholde sin styrke og spenst, og er motstandsdyktige mot rifter og lignende. Teltet pakkes bort og lagres i en robust bag. Teltene kan enkelt vaskes med høytrykksspyler.

El.nr.	Type	Beskrivelse	Lengde mm	Høyde mm	Bredde mm	Vekt kg
8802062	180	Kabeltelt 1,8x1,8x1,8m	1800	1800	1800	9,5
8802065	240	Kabeltelt 2,4x2,4x2,0m	2400	2000	2400	14,5

Elteka

Settes opp i løpet av sekunder, ingen løse deler (barnevognskyggeprinsipp). Kan monteres over grøfter, koblingsbokser m.v., og gir et bedre arbeidsmiljø.

Teltet er konstruert med rammeverk i saltvannsbestandig 22 mm aluminiumsrør, hvor alle beslag er av forniklet messing eller kraftig plast. Dette gjør konstruksjonen helt vedlikeholdsfri. Teltet er av tungtannelig polyuretan duk, normalt lyseblå som gir en god lysgjennomgang. Begge sider er utstyrt med ventilasjonsåpning.

Dukstykker med borrelås følger med for lukking av åpningene. Bak på teltet er det en vertikal glidelås til bruk for inngang bak. Front kan rulles opp og festes i øvre stilling. To telt kan lett skjøtes sammen ved hjelp av et skjøtestykke, da med total lengde 4,4 m.

Vekt: 18 kg

El.nr.	Beskrivelse	Lengde mm	Høyde mm	Bredde mm
8868117	Kabeltelt med stativ	1900	1900	1800
8868118	Skjøtestykke f/kabeltelt			
8868119	Oppbevaringsbag for telt	1850	200	400

PROtrough

TOG/JERNBANE/SPORVEI

PROtrough er utformet for å være lett og samtidig overholde alle de vanligste brannkravene for tunneler og stasjoner. Andre systemer i lett termoplast kan ikke oppfylle disse brannkravene. Denne unike kombinasjonen av lav vekt og brannsikkerhet gjør PROtrough til den perfekte løsningen for moderne jernbane-, stasjons- og tunnelprosjekter. Et stort utvalg av egnet tilbehør har blitt utformet for maksimal fleksibilitet, enkel tilgang og sømløs integrasjon med andre Cubis kumsystemer og produkter for kabelbeskyttelse.

STRØM

PROtrough er utformet for å ikke begrense driftstemperaturer for kabler og for å eliminere de vanligste utfordringene knyttet til varmpåvirkning og termisk ekspansjon som er knyttet til systemer i termoplast. Med et kabelskillepanel kan kabel for flere tjenester legges sammen.

PROtrough er en modulær og lett løsning som gjør det enkelt å installere å benytte selv på mer komplekse strøm- og kraftanlegg.

RASK MONTERING MED KLIKKSYSTEM

PROtrough-kanalen monteres enkelt med han- og huntilkoblinger. Lokket har en unik koblingsbeskyttelse og kobles enkelt til med en glidemekanisme.

GLATTE INNVENDIGE VEGGER

PROtroughs unike og glatte innvendige vegger gjør det enklere å trekke kabel, og det finnes ingen skarpe kanter som kan skade kablene. Det gir også bedre egenskaper for drenering av vann.

LAV VEKT – FEM GANGER LETTERE ENN BETONG

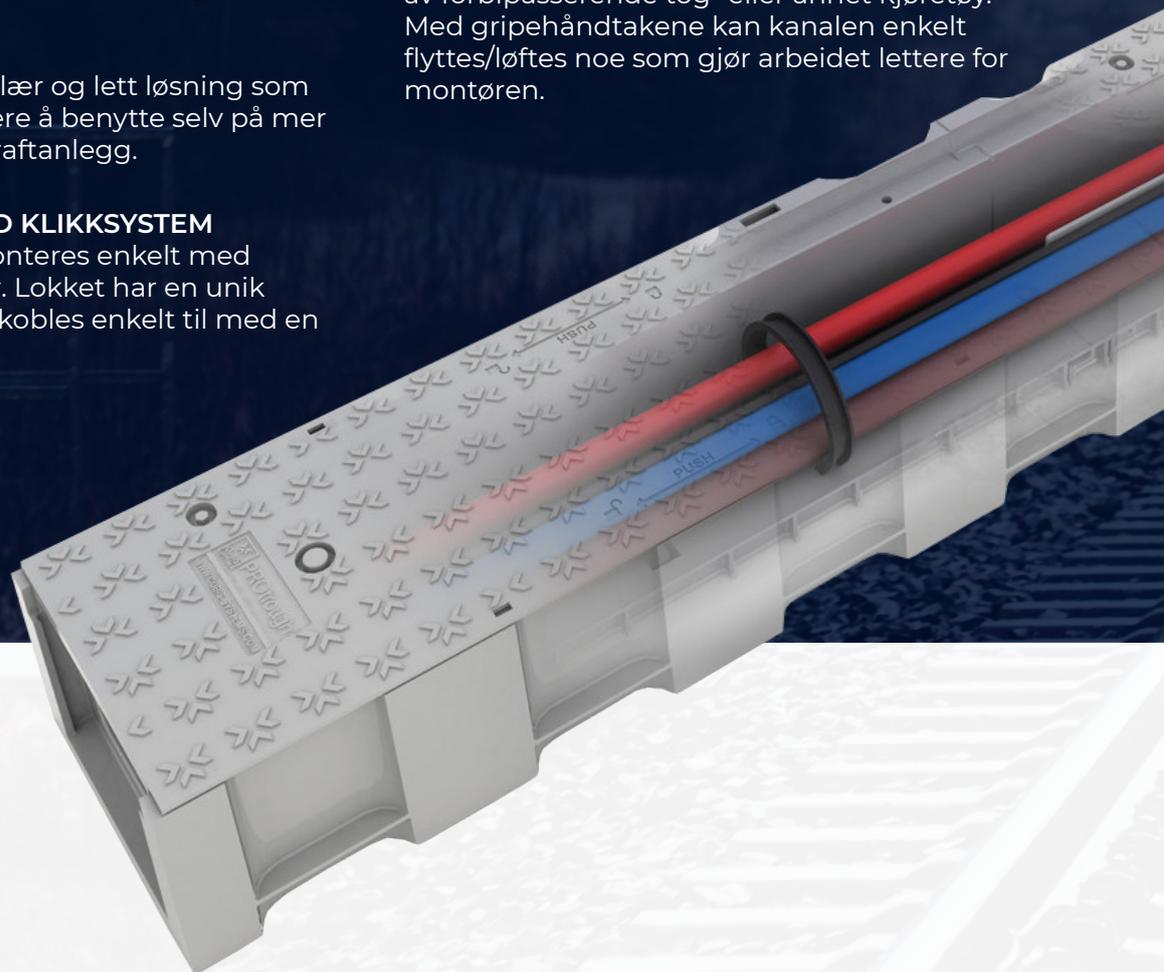
PROtrough veier mindre enn 20 kg og gir betydelige HMS-fordeler sammenlignet med tradisjonelle betongsystemer, som kan veie mer enn 90 kg. PROtrough kan løftes og monteres av én person, i tråd med regelverk for manuell håndtering. Den lave vekten og den enkle monteringen gir betydelige tids- og kostnadsbesparelser.

TILPASSET MERKING OG LÅSEALTERNATIVER

Tilpasset merking er tilgjengelig for personlig identifisering. PROtrough-rennen kan sikres mot hærverk og tyveri ved hjelp av spesielle sikkerhetsbolter.

FORANKRINGSPUNKTER / FLERE GRIPEHÅNDTAK

Med forankringspunkter PROtrough-kanalen forankres i omkringliggende materialer, noe som sørger for at enhetene ikke forskyves av forbipasserende tog- eller annet kjøretøy. Med gripehåndtakene kan kanalen enkelt flyttes/løftes noe som gjør arbeidet lettere for montøren.



BRANNHEMMENDE

PROtrough er en glassfiberforsterket (GRP) kabelkanal som er utformet i samsvar med alle europeiske brannkrav, inkludert krav til tunneler og stasjoner.

El.nr	Beskrivelse	Utvendige mål mm(hxb)	Innvendige mål mm(hxb)	Lengde mm	Vekt kg
9122000	Kabelrenne ProTrough 1m med inkludert A15 lokk	204x307	130x190	1037	18
9122001	ProTrough 200mm Vendbar	204x307	130x190	237	4,02
9122002	ProTrough 400mm Vinkel H/V 15°	204x307	130x190	456	7,21
9122003	ProTrough Avgrening 5-veis	204x667	130x190x5	1027	24,9
9122004	ProTrough Vinkel Opp +30°	428x312	130x190	953,5	19
9122005	ProTrough Vinkel Ned -30°	428x312	130x190	953,5	19
9122006	ProTrough Delevegg 1m	176,6x997		5,8	0,9
9122007	ProTrough Dekkplate	95x233		6	0,42

UNIKT LOKK SOM FORHINDRER GJENNOMTRENGING AV FYLLMATERIALE OG FORBEDRER VANNAVRENNING

PROtroughs unike mønster og konvekse form øker naturlig drenering og forebygger isdannelse. Det unikt utformede lokket sørger også for at fyllmateriale eller vann ikke trenger inn når det er behov for å komme til kablene senere.

OPTIMAL RIBBEDESIGN FOR VERTIKAL BELASTNING

Sidevegger er utrolig holdbare og påvirkes minimalt av fyllmaterialet. PROtrough oppfyller kravene for klasse A15 for vertikal belastning i henhold til standard EN124.

SKILLEPANELER SOM EKSTRAUTSTYR

Med et kabelskillepanel kan kabel for flere tjenester legges sammen.

DRENERING AV VANN

Støpte åpninger i bunnen av PROtrough-kanalen gir naturlig drenering av vann til underliggende grunn.

KJEMISK MOTSTAND

GRP har bedre egenskaper enn tradisjonelle løsninger når det gjelder påvirkning av kjemiske stoffer så lenge den er nedgravd, noe som gir et produkt med lengre levetid.

ENKEL Å MONTERE OG SIKRE



TILBEHØR

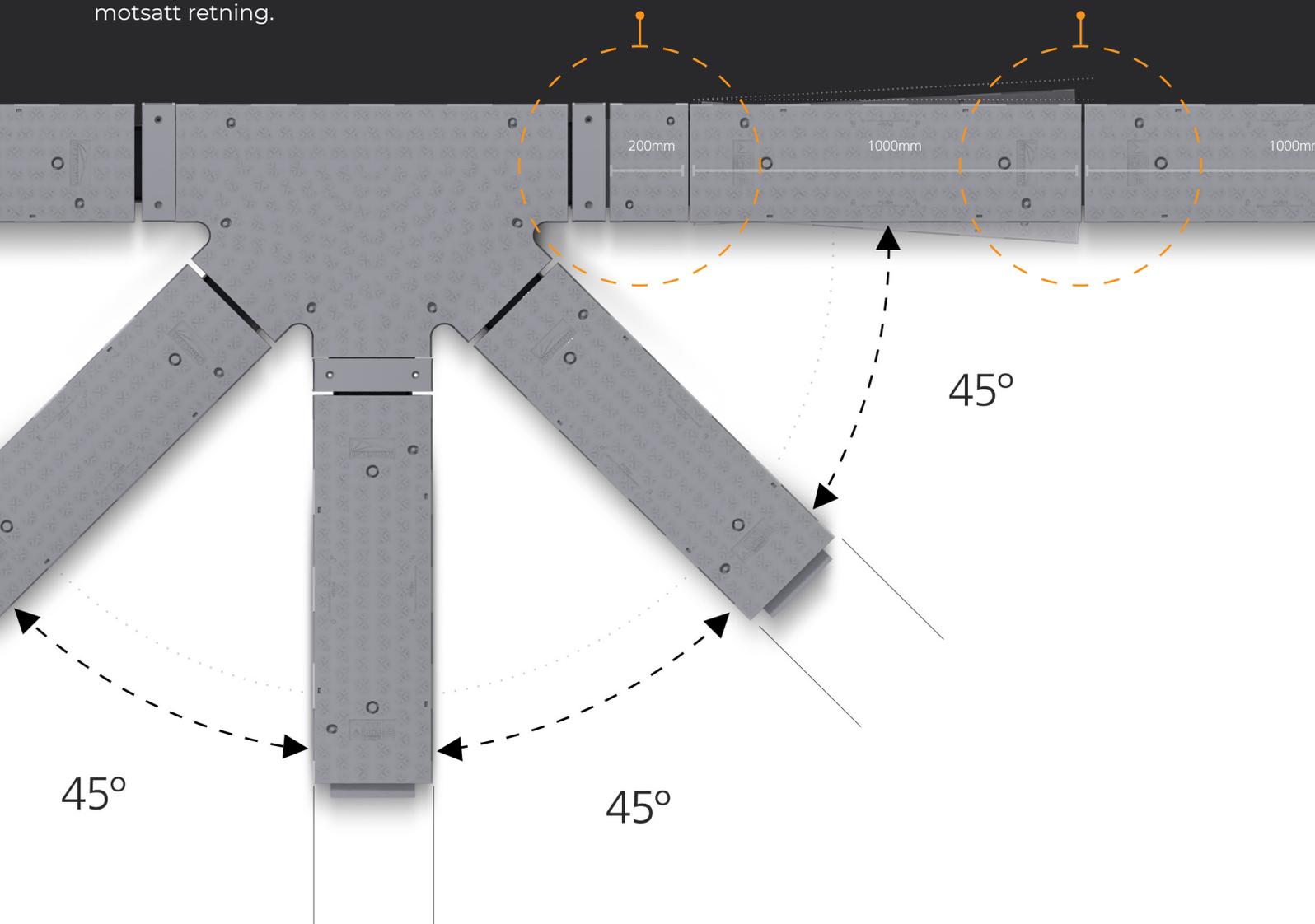
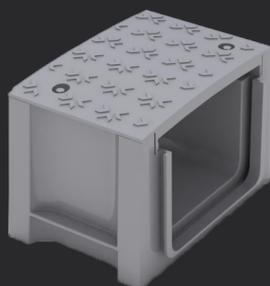
Til kabelbeskyttelse systemet PROtrough finnes det et stort antall fleksibelt tilbehør som gjør at systemet klarer krappe svinger, stigninger, naturlige kurver og andre hindringer.

TRE GRADERS FLEKSIBILITET

PROtrough har tre graders fleksibilitet i skjøtene. Det gjør at PROtrough-enheten kan beveges tre grader vertikalt og horisontalt slik at man kan skape en naturlig sving som kan følge skinnegangen.

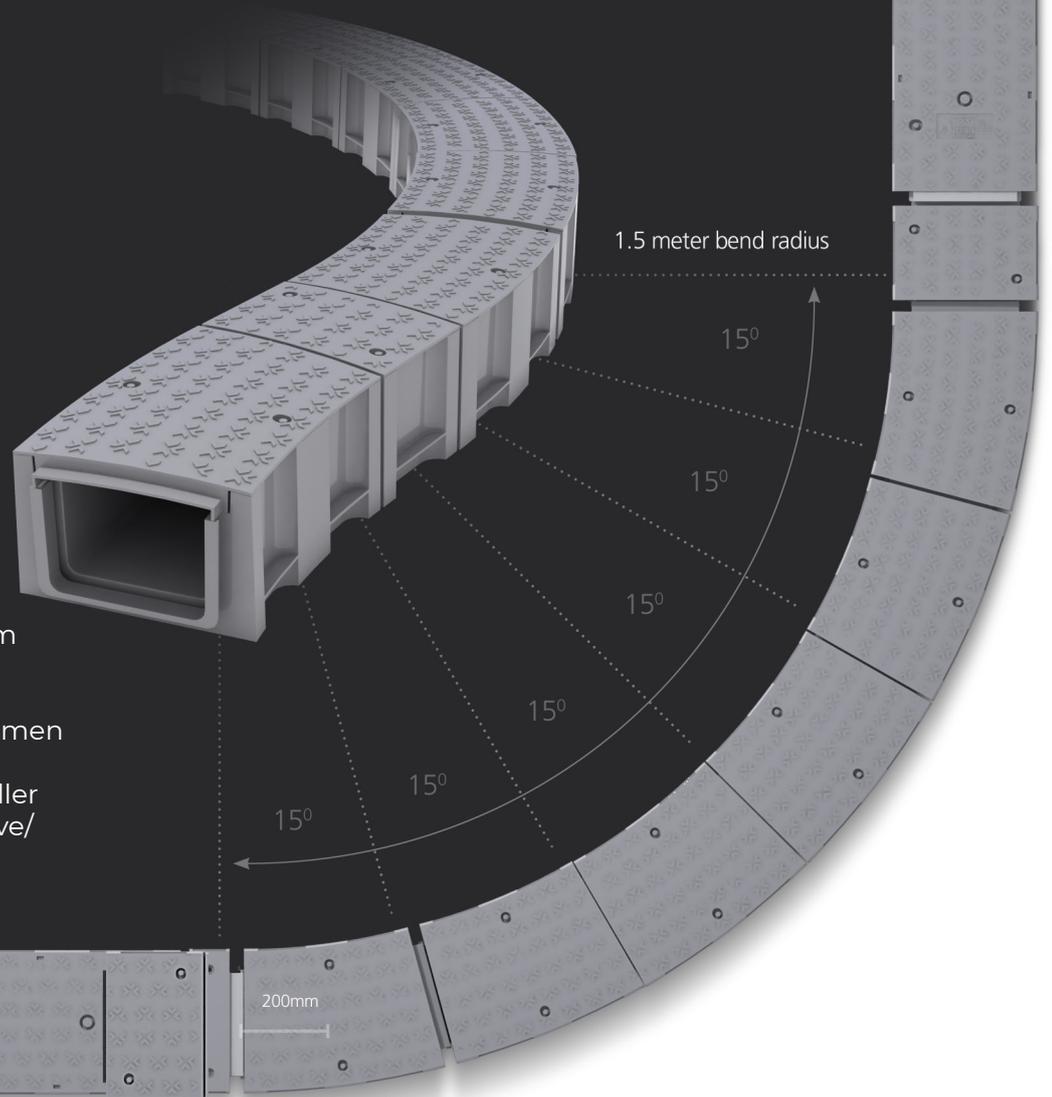
200 MM ADAPTERE

PROtroughs unike adaptersystem gjør det mulig å koble sammen han og han eller hun og hun, med ekstra fleksibilitet slik at man enkelt kan montere seksjoner i motsatt retning.

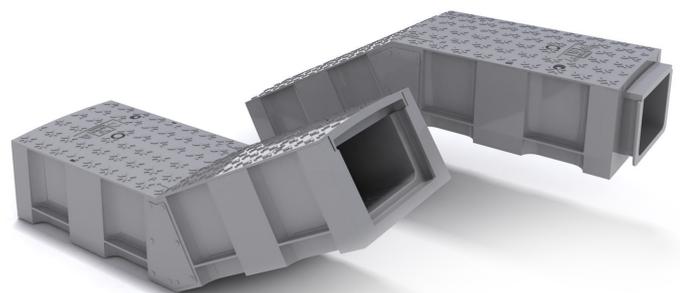


BEND

PROtrough-bend er tatt frem for å gjøre det enklere ved kabeltrekking i kurver og bøyninger. Disse kobles sammen med et unikt klikksystem og kan vendes enten til høyre eller venstre og muliggjør en kurve/radius på 1,5 meter.

**FEMVEIS KOBLINGSBOKS**

PROtroughs unike femveis koblingsboks er den første på markedet. Koblingsboksen gir ekstra fleksibilitet og justeringsmulighet for femveis inn- og utgående kanaler tilpasset kundens behov.



T-kobling, nøkkelfunksjoner:

- Gjør det mulig å skape inn- og utløp for alternative kabelruter
- Treveis 90-graders inn- og utløp for kabler i kabelkanalen
- Man kan bruke en blendingsplate for å blende kanalløp

TILKOBLINGSSYSTEM FOR 30° STIGNING

PROtroughs tilkoblingssystem for stigninger er utformet for å gjøre det enklere å løse brå endringer i stigninger i scenarier som:

- Hindringer på stedet
- Tilkobling til høyereliggende kanal
- Installering ved veifyllinger

Multiduct

FUNKSJONER OG FORDELER

TÅLER STOR BELASTNING

Multikanalen kan legges grunnere og tåler større belastning enn tradisjonelle løsninger. Produktet er sterkt og robust, slik at det ikke er behov for betong eller annet spesialmateriale. Den utgravde massen kan brukes igjen etter installasjon, slik at du sparer tid, kostnader og tungt arbeide.

LAV VEKT

Multikanalen veier mindre enn 20 kg, noe som gir betydelig HMS-fordeler. Multikanalen kan løftes og installeres av én person, i tråd med reglene for manuell håndtering. Den lave vekten og enkle monteringen gjør også at man sparer mye tid og penger.

SLITESTERKT

Multikanalen er mindre utsatt for skader ved fall. Dette er en slitesterk og lett enhet, som enkelt kan transporteres og flyttes ved anlegget. Multikanal-enhetene har også større radius på hjørnene, slik at gnagere ikke kan gnage seg gjennom enheten for å få tilgang til kablene.

RASK MONTERING MED SIKKERT ETT-KLIKKSSYSTEM

Multikanalen har et unikt system for sammenføring uten behov for annet utstyr, noe som gjør installasjonen rask og enkel. Under kabeltrekking sørger den unike sammenføringen for at enhetene ikke glir fra hverandre etter at de har blitt installert.

NEDGRAVDE KABELGATER

Sammen med Cubis' kumsystemer gir multikanalen et sikrere kanalsystem enn legging over bakken. Det kan bidra til å redusere problemer knyttet til tyveri eller hærverk på kablene.

LEGGES RETTERE OG FLATERE, MED EKSTRA FLEKSIBILITE

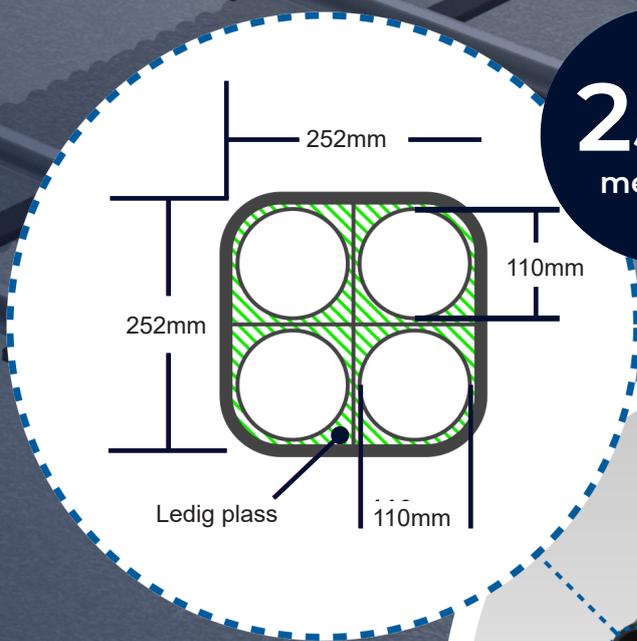
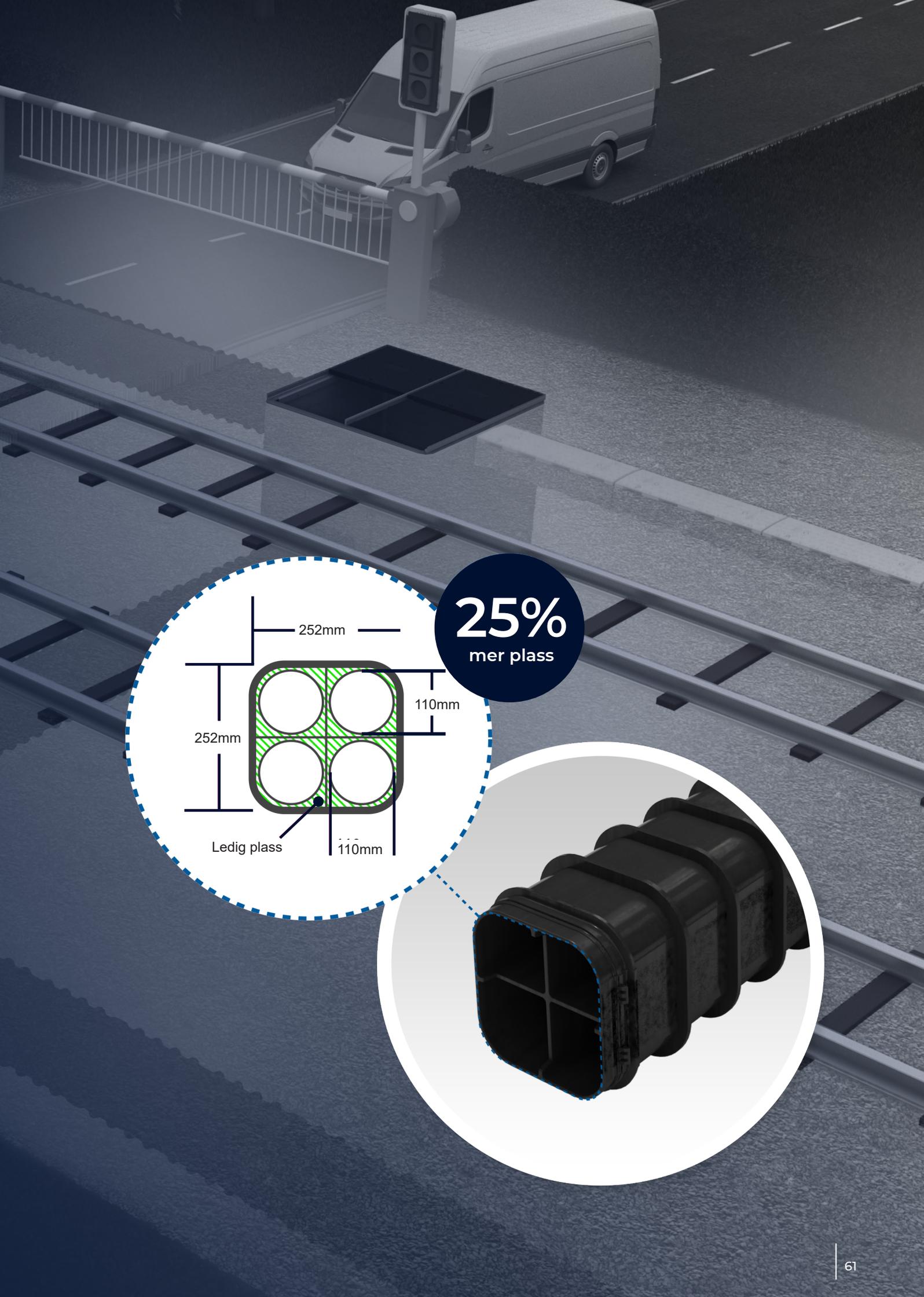
Multikanalen gir 2° fleksibilitet i sammenføringene. Det gjør at en naturlig kurve kan følge sporet, veien eller tunnelen. Funksjonen for rett og flat legging gjør at man ikke trenger så mye plass, og man slipper utfordringer med vridning under installasjonen, i motsetning til tradisjonelle kanalsystemer.

FLERE KANALER KOMBINERT I ÉN DEL

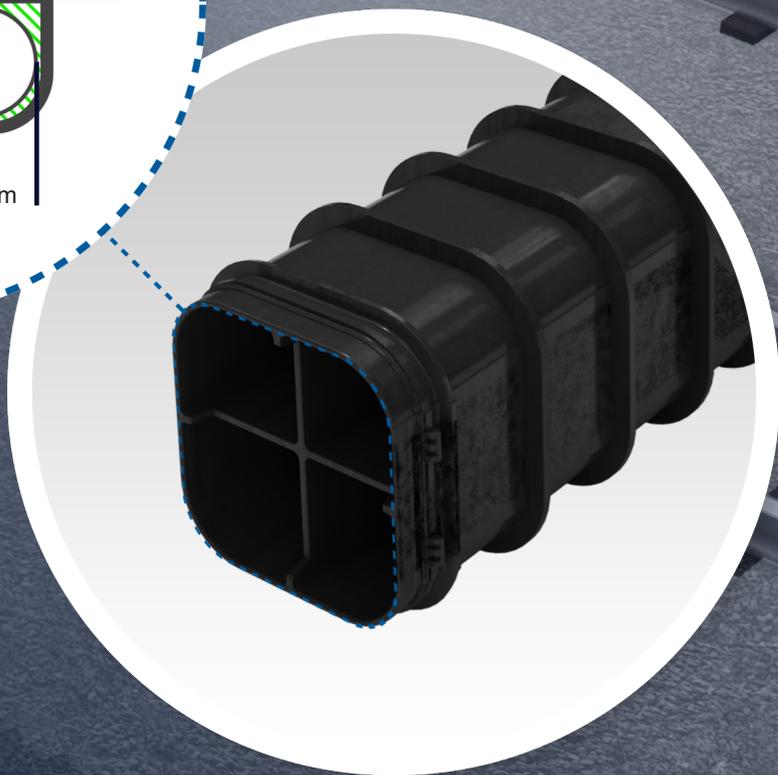
Multikanalen kombinerer flere kabelkanaler, som tradisjonelt ville vært adskilt. Det fører til mindre utgraving, noe som gir smalere og grunnere grøfter, ingen gradert tilbakefylling mellom kanalene og at installasjonen går raskere.

UTFORMING

Unike og glatte innvendige vegger for å forenkle kabeltrekkingen, og ingen skarpe kanter som kan skade kablene. Mindre overflatekontakt med kabler gjør det enklere å trekke kabler under installasjon. Multikanal-enhetens form øker kapasiteten sammenlignet med tradisjonelle kabelkanaler.



25%
mer plass



4-LØPS MULTIKANAL

Hvert kanalløp tilsvarer en enkeltkanal på 110 mm.



4-LØPS ENHET

L 263 mm x B 263 mm x D 1120 mm

Vekt: 6,8 kg

El.nr. 2822010



4-LØPS ENDEDEKSEL (HUN) FOR SOKKEL

L 255 mm x B 255 mm x D 73 mm

Vekt: 1 kg

El.nr. 2821329



4-LØPS ENDEDEKSEL (HAN) FOR TAPPER

L 252 mm x B 252 mm x D 78 mm

Vekt: 1 kg

El.nr. 2821330



4-LØPS OVERGANG TIL 110 MM

L 249 mm x B 249 mm x D 200 mm

Vekt: 1 kg

El.nr. 2821307



4-LØPS SKJØT (HUN/HUN)

L 255 mm x B 255 mm x D 125 mm

Vekt: 1 kg

El.nr. 2821310

XL 4-LØPS MULTIKANAL

Hver kanal plass tilsvarener en enkeltkanal på 160 mm.



XL 4-LØPS ENHET (160 MM)

L 384 mm x B 384 mm x D 1120 mm
Vekt: 16,3 kg

El.nr. 2822013



XL 4-LØPS (160 MM) ENDEDEKSEL (HAN) FOR TAPPER

L 369 mm x B 369 mm x D 78 mm
Vekt: 1,4 kg

El.nr. 2821333



XL 4-LØPS OVERGANG TIL 110 MM

L 368 mm x B 368 mm x D 213 mm
Vekt: 3,3 kg

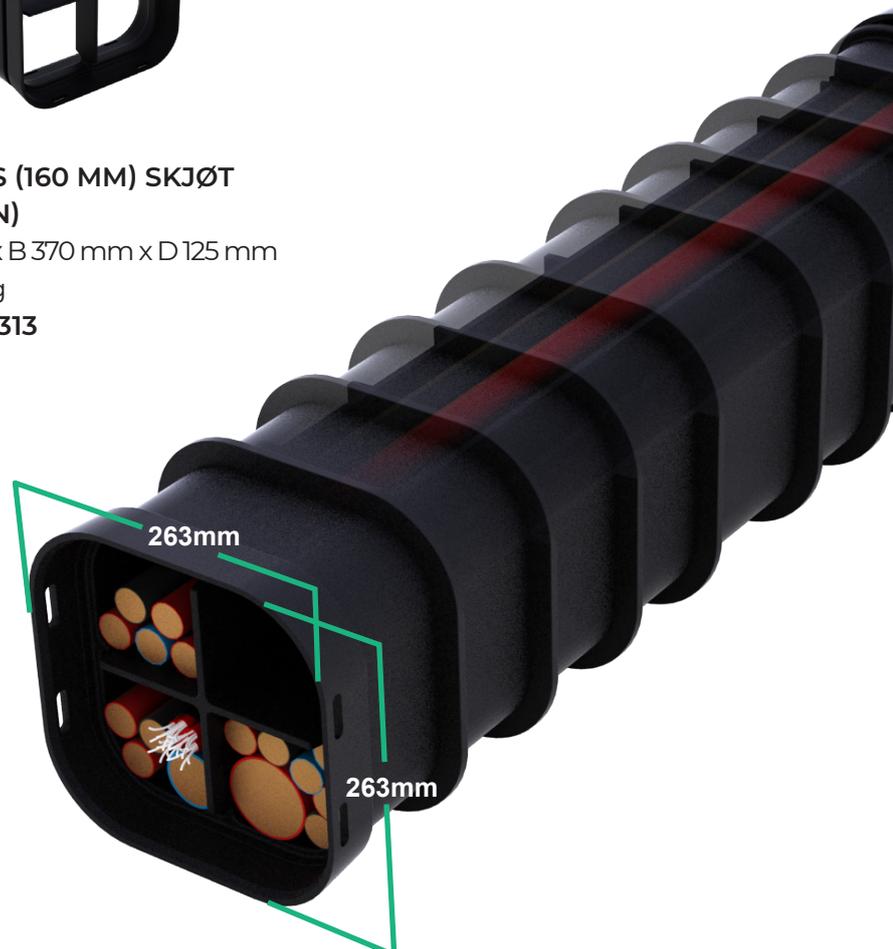
El.nr. 2822009



XL 4-LØPS (160 MM) SKJØT (HUN/HUN)

L 370 mm x B 370 mm x D 125 mm
Vekt: 1,3 kg

El.nr. 2821313



6-LØPS MULTIKANAL

Hvert kanalløp tilsvarer en enkeltkanal på 110 mm.



6-LØPS ENHET

L 372 mm x B 265 mm x D 1120 mm

Vekt: 10,3 kg

El.nr. 2822011



6-LØPS OVERGANG TIL 110 MM

L 363 mm x B 249 mm x D 200 mm

Vekt: 2,4 kg

El.nr. 2821308



6-LØPS ENDEDEKSEL (HUN) FOR SOKKEL

L 363 mm x B 256 mm x D 73 mm

Vekt: 1 kg

El.nr. 2821335



6-LØPS ENDEDEKSEL (HAN) FOR TAPPER

L 360 mm x B 253 mm x D 78 mm

Vekt: 1,3 kg

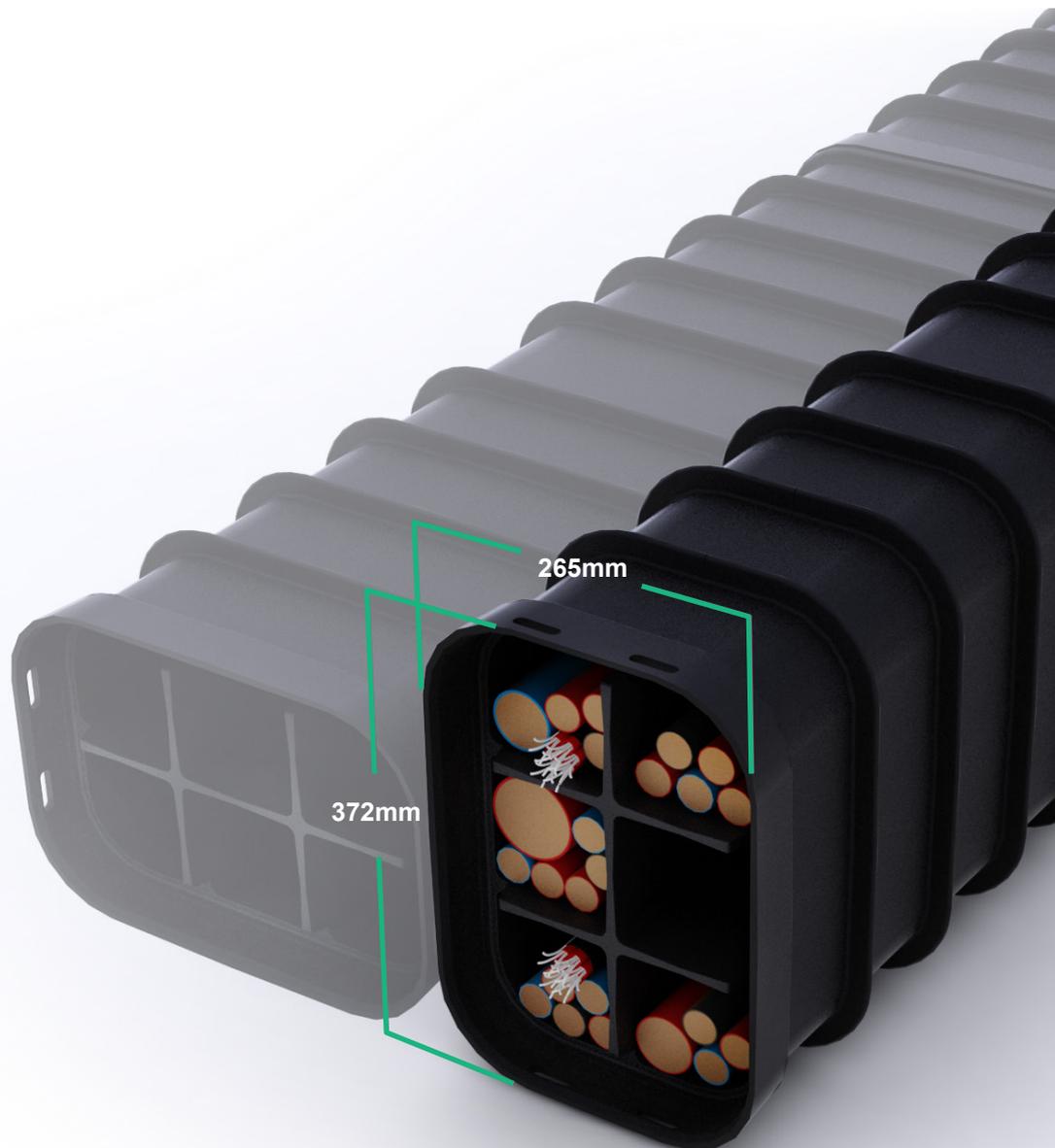
El.nr. 2821336

**6-LØPS SKJØT (HUN/HUN)**

L 363 mm x B 256 mm x D 125 mm

Vekt: 1 kg

El.nr. 2821311



9-LØPS MULTIKANAL

Hver kanalplass tilsvarer en enkeltkanal på 110 mm.



9-LØPS ENHET

L 384 mm x B 384 mm x D 1120 mm

Vekt: 16,2 kg

El.nr. 2822012



LØPS OVERGANG TIL 110 MM

L 375 mm x B 375 mm x D 200 mm

Vekt: 3,3 kg

El.nr. 2821309



9-LØPS ENDEDEKSEL (HUN) FOR SOKKEL

L 370 mm x B 370 mm x D 73mm

Vekt: 2 kg

El.nr. 2821338



9-LØPS ENDEDEKSEL (HAN) FOR TAPPER

L 369 mm x B 369 mm x D 78 mm

Vekt: 1,7 kg

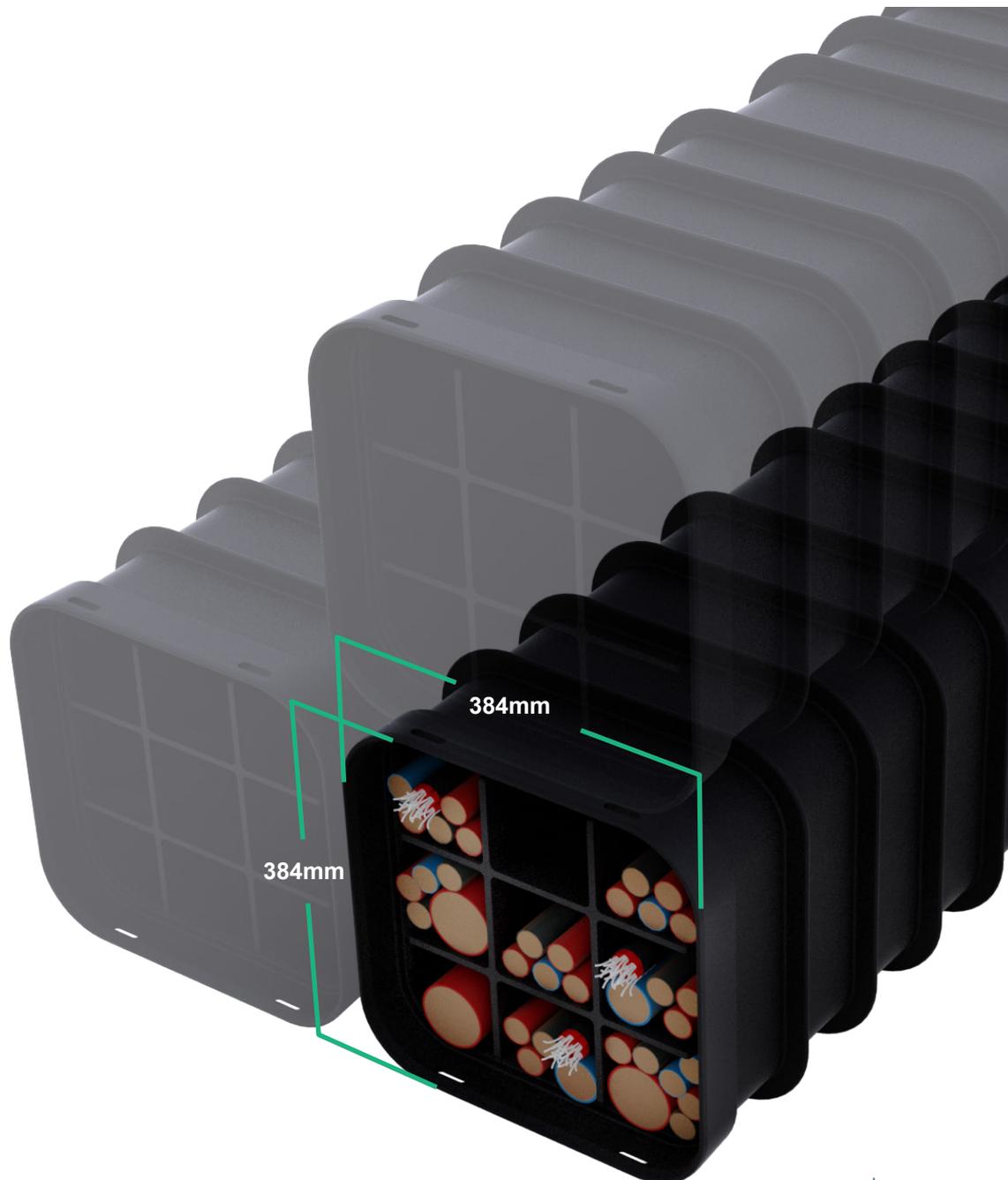
El.nr. 2821339

**9-LØPS SKJØT (HUN/HUN)**

L 370 mm x B 370 mm x D 125 mm

Vekt: 1,7 kg

El.nr. 2821312



Delbart kabelrør, QA-flex

Et fleksibelt "all-round"-rør for ettermontering der hvor vanlige rør ikke kommer til.

Røret er todelt, fleksibelt, korrugert og produsert i brannhemmende Polypropylen, PP MOD BS som er en videreutvikling av PP. Møter kravene til følgende standarder: UL 94, UL 1696, FMVSS 302 og IEC EN 61386.



Egenskaper.

Tåler gjentagende bøyninger. Motstandsdyktig mot eksterne påvirkninger og med god slagfasthet ved lave temperaturer. Tåler fossilt drivstoff, alkaliske midler, mineraloljer, fett og de fleste løsemidler.

Anvendelser.

Kan enkelt åpnes i langsgående retning. Gjør det enkelt å endre, reparere og bygge ut ledningsnett eller legge til kabler i eksisterende rør.

Temperaturområde:

PP: -30°C til +105°C, korttid: +130°C

PPS: -40°C til +105°C, korttid: +130°C

QA-flex PP

El.nr.	Beskrivelse	Beskrivelse 2	Innv. Ø mm	Utv. Ø mm	Nominell diam. (NW)
9129013	Kabelrør delbart PPS NW14	Svart 18,5/12,5mm 50m/ ring	12,5	18,5	14
9129015	Kabelrør delbart PPS NW20	Svart 25,3/19,2mm 50m/ ring	19,2	25,3	20
9129018	Kabelrør delbart PPS NW37	Svart 41,4/31,0mm 25m/ ring	31,0	41,4	37
9129019	Kabelrør delbart PPS NW45	Svart 54,0/42,7mm 25m/ ring	42,7	54,0	45

Tilbehør QA-flex PP rør

El.nr.	Beskrivelse	Beskrivelse 2	Høyde mm	Lengde mm	Bredde mm
9129000	Delbar førskruvning NW10	PG9, ID9 passer 9129011	19	27	10

Kabelklammer for lav- og høyspenningskabler

Klammerne er konstruert med tanke på å beskytte kabelanlegg mot skade ved en eventuelt kortslutning. De er montasjevennlige, har stor styrke, er motstandsdyktige mot store påkjenninger og kan lett tilpasses de lokale betingelser.

Klammerne er støpt i glassfiberarmert Polyamid, som særlig kjennetegnes ved sin høye styrke, motstand mot aldring og god varmebestandighet.

- Strekkfasthet: 120 N/mm²
- Bøyefasthet: 210 N/mm²
- Varmeutvikling: 0,01% / 10°C
- Omgivelsestemperatur: -40° + 120°C
- Maksimumstemperatur: + 220°C (kortvarig)
- Dekker norske krav/normer



For en- eller flerleder

El.nr.	Type	Kabel diam. mm	Dim. L x B x H
2835241	K 26/38	26 - 38	90 x 60 x 40
2835242	K 36/52	36 - 52	105 x 60 x 50
2835243	K 50/75	50 - 75	126 x 60 x 65
2835244	K 66/90	66 - 90	158 x 70 x 90
2835245	KR 75/100	75 - 100	182 x 77 x 106
2835246	KR 100/130	100 - 130	210 x 97 x 135
2835247	KR 130/160	130 - 160	250 x 97 x 170



For enleder i trekantforlegning

El.nr.	Type	Kabel diam. mm	Dim. L x B x H
2835248	KS 25/36	25 - 36	150 x 80 x 73
2835249	KS 33/46	33 - 46	170 x 80 x 86
2835250	KP 29/41	29 - 41	172 x 80 x 76
2835251	KP 39/53	39 - 53	190 x 80 x 132



Elektrisk skinnekoblingsystem for returtraksjon og jording

El.nr.	Beskrivelse	Type	Hull dia. mm	Skinnetykkelse mm
2050041	Skinnekontakt tosidig	AA0174	19 - 20	14 - 16,5
2050044	Kobberbushing AA0138	FA0799	19 - 20	14 - 16,5
2050045	Skinnekontakt ensidig	AA0138	19 - 20	14 - 16,5

Styrepinne

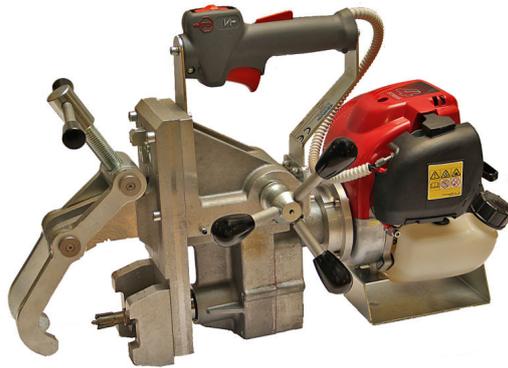
El.nr.	Beskrivelse	Lengde mm
8802507	Styrepinne kort 6,34/77mm	77
8802508	Styrepinne lang 6,34/102mm	102

Kjølevæske

El.nr.	Beskrivelse	Mengde l
8802509	Kjølevæske konsentrat	2,5
8802510	Kjølevæske konsentrat	10

Skinnebormaskin

Bensindrevet 4-takt skinnebormaskin. Spesialdesignet for boring i baneskinner



El.nr.	Beskrivelse	Type
8802470	Skinnebormaskin bensin 4-takt. Komplet m/ mal og kasse	FRG-02
8802475	Skinnebormaskin automatisk. 2-takt bensin	F1121M01
8802471	Metall kasse til FRG-02. Lokk med hengsler og lås	04559

Skinnekutter

Skinnekuttermaskiner i flere utførelser.

Båndsag SGN

Båndsagen kutter skinner uten gnister. Leveres med standard klemme for UNI50 og UNI60. Med avtagbar adapter monterer man først på adapteren før man monterer båndsgagen på adapteren.



8802477

Skinnekappemaskin TRG-031

Skinnekappemaskin med Stihl 2-takt motor på 98,5cc. 6,8HK. Max omdreining 4200rpm.



8802478

El.nr.	Beskrivelse	Type
8802477	Båndsag SGN, 2-takt bensin	F1059A01
8802478	Skinnekappemaskin, 2-takt bensin	TRG-031

Muttertrekker

Bensindrevet muttertrekker på 1700Nm. Portabel med 2-takt bensinmotor. Utstyrt med hastighets-regulator.



Tralle for muttertrekker



El.nr.	Beskrivelse	Type
8802472	Muttertrekker bensin 2-takt	F1034M01
8802476	Tralle for muttertrekker LV	F1099

Svillebormaskin - FTP-01



Tralle for svillebormaskin



El.nr.	Beskrivelse	Type
8802473	Svillebormaskin bensin 2-takt	FTP-01
8802474	Tralle for FTP-01	

Vtools - verktøyserien som presser og kutter det meste med kraft på 5 eller 13 tonn.

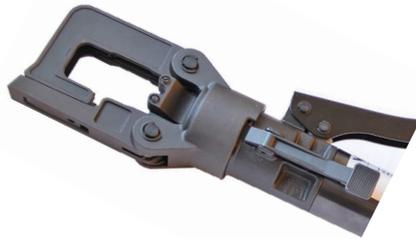
Les mer om produktene på www.vtools.no. Her kan du også laste ned vår komplette Vtools katalog.

Hydraulisk 50 kN presstang

Hydraulisk presstang 50kN. Liten, lett og praktisk. Dreibart hode 180 grader.

Leveres med koffert med plass til 11 sett med bakker.

Dimensjon koffert: Lengde: 500 mm Bredde: 280 mm Høyde: 90 mm Vekt: 1,2 kg



El.nr.	Type	Beskrivelse	Dim. LxBxH mm	Vekt
2017910	VT51	Hydraulisk presstang 5t	377x130x60	2,4

Dekningsområde	
Cu kabelsko og skjøtehylser	≤ 150mm ²
Ex hengeledning	≤ 95mm ²
Endehylse	≤ 120mm ²
SEN-norm C-press	≤ 50mm ²
SEN-norm Cu	≤ 150mm ²

Batteripresse VBT51S 50kN

En-hånds brukervennlig hydrauliske batteripresse for pressing av kobber kabel: skjøtehylser og C-press. Dreibart hode 180 grader.

LED lys og display for avlesning av batterinivå,

Passer med pressbakker type: PCU og TB/KB

Driftstemperatur: -15° til +50° C

Presskraft: 53 kN

Batteri type: 18V, 4Ah, Li-Ion

Pressa leveres med koffert med plass til 12 sett med bakker, lader og 2 batterier

Dimensjon koffert (mm): 560x400x160. Vekt: 3,1kg



El.nr.	Type	Beskrivelse	Dim. LxBxH mm	Vekt
2017900	VBT51S	Hydraulisk presstang 18V. U-hode, 5 tonn	354x100x79	2,4

Dekningsområde	
Cu kabelsko og skjøtehylser	≤ 150mm ²
Ex hengeledning	≤ 95mm ²
C-press	≤ 50mm ²

Batteripresse VBT13-C, L-C 130kN

Børsteløs hydraulisk batteripresse for pressing av kobber kabelsko, skjøtehylser og C-press. Dreibart hode 180 grader.

Utformingen på pressen gjør at den enkelt kan plasseres på gulv eller bord under pressing.

LED lys og display for avlesing av batterinivå,

Driftstemperatur: -15° til +50° C

Presskraft: 130 kN

Batteri type: 18V, 4Ah, Li-Ion



Pressa leveres med:

- Koffert med plass til 12 bakkesett
- Lader
- Ett ekstra batteri
- Skulderstropp

Dimensjon koffert (mm): 691x456x176

Vekt: 4kg



Dekningsområde

Cu kabelsko og skjøtehylser	≤ 300mm ²
C-press	≤ 185mm ²

El.nr.	Type	Beskrivelse	Produkt info	Dim. LxBxH mm	Vekt
2017904	VBT13-C	Batteripresse 18V 13t C-hode	C-hode 32mm åpning	387x328x73	7,0



Tools powered by
M E L B Y E

Batteripresse VBT13-U 130kN

Hydraulisk batteripresse for pressing av Aluminium og kobber.
Dreibart hode 180 grader.
LED lys og display for avlesing av batterinivå.

Presskraft: 130 kN
Batteri type: Boch, 18V, 4Ah, Li-Ion

Pressa leveres med:

- Koffert med plass til 7 bakkesett (Cu)
- Lader
- Ett ekstra batteri
- Bakkeholder for Cu-press, C-press
- Skulderstropp

Dimensjon koffert (mm):500x400x160
Vekt: 3,1kg



Dekningsområde	
Cu kabelsko og skjøtehylser	≤ 300mm ²
Al kabelsko og skjøtehylser	≤ 240mm ²
C-press	≤ 185mm ²

El.nr.	Type	Beskrivelse	Produkt info	Dim. LxBxH mm	Vekt
2017903	VBT13-U	Batteripresse U 18V 13T	U-hode, 130 kN	392x77x277	5,7

Hydrauliske 130 kN presstenger

Hydrauliske presstenger med dobbelt virkende sylinder som sørger for rask pressing. Dreibart hode 180 grader.

Leveres med koffert med plass til 10 sett med Cu-bakker.



Hydraulisk presstang VT13-C



Hydraulisk presstang VT13-U



El.nr.	Type	Beskrivelse	Dekningsområde	Informasjon	Vekt
2017908	VT13-C	Hydraulisk presstang VT13-C	Cu sko/hylser = 300mm ² . C-press = 185mm ²	C-hode 26mm åpning	6,2
2017909	VT13-U	Hydraulisk presstang VT13-U	Cu sko/hylser = 300mm ² . Al sko/hylser = 240mm ² . C-press = 185mm ²	U-hode. Bakkehooder Cu inkludert	6,2



Tools powered by
M E L B Y E

Pressverktøy og bakker for pressing av DIN-normerte sko og hylser samt C-press.

Pressbakker for 5 t, VT51 og VTB51S, DIN normert

El.nr.	Type	Beskrivelse
2017973	AHE-1016	Pressbakke DIN Cu 10/16 5T
2017974	AHE-2535	Pressbakke DIN Cu 25/35 5T
2017975	AHE-5070	Pressbakke DIN Cu 50/70 5T
2017976	AHE-95120	Pressbakke DIN Cu 95/120 5T
2017977	AHE-150	Pressbakke DIN Cu 150 5T
2017978	AHE-185	Pressbakke DIN Cu 185 5T
2017979	AHE-240	Pressbakke DIN Cu 240 5T

Pressbakker for 5 t, VT51 og VTB51S, SEN normert

El.nr.	Type	Beskrivelse
2017930	PCU10/70	Pressbakke SEN Cu 10/70 5T
2017931	PCU16/35	Pressbakke SEN Cu 16/35 5T
2017932	PCU25/50	Pressbakke SEN Cu 25/50 5T
2017933	PCU95/10E	Pressbakke SEN Cu 95 5T
2017934	PCU120	Pressbakke SEN Cu 120 5T
2017935	PCU150	Pressbakke SEN Cu 150 5T
2017936	C5/C6	Pressbakke C5-C6 5T
2017937	C4/C8/C9	Pressbakke C4-C8/9 5T

Pressbakker for Cu 13 t SEN normert

El.nr.	Type	Beskrivelse
2017943	13PCU25	Pressbakke SEN Cu 25 13T
2017944	13PCU35	Pressbakke SEN Cu 35 13T
2017945	13PCU50	Pressbakke SEN Cu 50 13T
2017946	13PCU70	Pressbakke SEN Cu 70 13T
2017947	13PCU95	Pressbakke SEN Cu 95 13T
2017948	13PCU120	Pressbakke SEN Cu 120 13T
2017949	13PCU150	Pressbakke SEN Cu 150 13T
2017950	13PCU185	Pressbakke SEN Cu 185 13T
2017951	13PCU240	Pressbakke SEN Cu 240 13T
2017952	13PCU300	Pressbakke SEN Cu 300 13T

Pressbakker for C-press 13 t SEN normert

El.nr.	Type	Beskrivelse	Tverrsnitt	
2017955	13C6	Pressbakke C6 13T	16-25/16-25	
2017956	13C8-9	Pressbakke C8-9 13T	25-35/16-25	35-50/35-50
2017957	13C11-13	Pressbakke C11-13 13T	50-70/50-70	70-95/70-95
2017958	13C15	Pressbakke C15 13T	95-120/95-120	

Kobber kabelsko og skjøtehylser produsert i hht DIN 46235

Kabelsko

El.nr.	Type	Beskrivelse
2050321	DIN6-6	Kabelsko Cu DIN 6 M6
2050322	DIN6-8	Kabelsko Cu DIN 6 M8
2050323	DIN10-6	Kabelsko Cu DIN 10 M6
2050324	DIN10-8	Kabelsko Cu DIN 10 M8
2050326	DIN16-6	Kabelsko Cu DIN 16 M6
2050327	DIN16-8	Kabelsko Cu DIN 16 M8
2050328	DIN16-10	Kabelsko Cu DIN 16 M10
2045017	DR16-12	Kabelsko Cu DIN 16 M12
2050329	DIN25-6	Kabelsko Cu DIN 25 M6
2050330	DIN25-8	Kabelsko Cu DIN 25 M8
2050331	DIN25-10	Kabelsko Cu DIN 25 M10
2045016	DR25-12	Kabelsko Cu DIN 25 M12
2050332	DIN35-6	Kabelsko Cu DIN 35 M6
2050333	DIN35-8	Kabelsko Cu DIN 35 M8
2050334	DIN35-10	Kabelsko Cu DIN 35 M10
2045015	DR35-12	Kabelsko Cu DIN 35 M12
2050337	DIN50-8	Kabelsko Cu DIN 50 M8
2050338	DIN50-10	Kabelsko Cu DIN 50 M10
2045000	DR50-12	Kabelsko Cu DIN 50 M12
2050339	DIN50-14	Kabelsko Cu DIN 50 M14
2045001	DR50-16	Kabelsko Cu DIN 50 M16
2050388	DIN70-8	Kabelsko Cu DIN 70 M8
2050341	DIN70-10	Kabelsko Cu DIN 70 M10
2045002	DR70-12	Kabelsko Cu DIN 70 M12
2050342	DIN70-14	Kabelsko Cu DIN 70 M14
2045003	DR70-16	Kabelsko Cu DIN 70 M16
2050345	DIN95-10	Kabelsko Cu DIN 95 M10
2045004	DR95-12	Kabelsko Cu DIN 95 M12
2050346	DIN95-14	Kabelsko Cu DIN 95 M14
2045005	DR95-16	Kabelsko Cu DIN 95 M16
2045013	DR120-10	Kabelsko Cu DIN 120 M10
2045006	DR120-12	Kabelsko Cu DIN 120 M12
2050348	DIN120-14	Kabelsko Cu DIN 120 M14
2050349	DIN120-20	Kabelsko Cu DIN 120 M20
2050351	DIN150-10	Kabelsko Cu DIN 150 M10
2045008	DR150-12	Kabelsko Cu DIN 150 M12
2050352	DIN150-14	Kabelsko Cu DIN 150 M14
2045009	DR150-16	Kabelsko Cu DIN 150 M16
2050353	DIN150-20	Kabelsko Cu DIN 150 M20
2050355	DIN185-12	Kabelsko Cu DIN 185 M12
2045010	DR185-16	Kabelsko Cu DIN 185 M16
2050357	DIN185-20	Kabelsko Cu DIN 185 M20
2050359	DIN240-12	Kabelsko Cu DIN 240 M12
2050360	DIN240-14	Kabelsko Cu DIN 240 M14
2045011	DR240-16	Kabelsko Cu DIN 240 M16
2050361	DIN240-20	Kabelsko Cu DIN 240 M20

El.nr.	Type	Beskrivelse
2050362	DIN300-14	Kabelsko Cu DIN 300 M14
2050363	DIN300-16	Kabelsko Cu DIN 300 M16
2050364	DIN300-20	Kabelsko Cu DIN 300 M20
2050366	DIN400-14	Kabelsko Cu DIN 400 M14
2050367	DIN400-16	Kabelsko Cu DIN 400 M16
2050368	DIN400-20	Kabelsko Cu DIN 400 M20

Skjøtehylse

El.nr.	Type	Beskrivelse
2050450	D6	Skjøtehylse Cu DIN 6
2050451	D10	Skjøtehylse Cu DIN 10
2050452	D16	Skjøtehylse Cu DIN 16
2050453	D25	Skjøtehylse Cu DIN 25
2050454	D35	Skjøtehylse Cu DIN 35
2050455	D50	Skjøtehylse Cu DIN 50
2050456	D70	Skjøtehylse Cu DIN 70
2050457	D95	Skjøtehylse Cu DIN 95
2050458	D120	Skjøtehylse Cu DIN 120
2050459	D150	Skjøtehylse Cu DIN 150
2050460	D185	Skjøtehylse Cu DIN 185
2050461	D240	Skjøtehylse Cu DIN 240
2050462	D300	Skjøtehylse Cu DIN 300

C-press klemmer, SEN normert

El.nr.	Type	Beskrivelse	Beskrivelse 2
2030041	C5	Pressklemme	10-16/10-16
2030042	C6	Pressklemme	16-25/16-25
2030043	C6-3	Pressklemme	25/2,5-6
2030044	C8-6	Pressklemme	25-35/16-25
2030045	C8	Pressklemme	25-35/25-35
2030046	C9-6	Pressklemme	35-50/16-25
2030047	C9-8	Pressklemme	35-50/25-35
2030048	C9	Pressklemme	35-50/35-50
2030049	C11-8	Pressklemme	50-70/25-35
2030050	C11-9	Pressklemme	50-70/35-50
2030051	C11	Pressklemme	50-70/50-70
2030052	C13-8	Pressklemme	70-95/25-35
2030053	C13-9	Pressklemme	70-95/35-50
2030054	C13-11	Pressklemme	70-95/50-70
2030055	C13	Pressklemme	70-95/70-95
2030056	C15-8	Pressklemme	95-120/25-35
2030057	C15-9	Pressklemme	95-120/35-50
2030058	C15-11	Pressklemme	95-120/50-70
2030059	C15-13	Pressklemme	95-120/70-95
2030060	C15	Pressklemme	95-120/95-120

Kobber kabelsko og skjøtehylser produsert i hht. DIN 46235 (kabelsko) og DIN46267 T.1 (skjøtehylse)

Oversikt over godkjente kabelsko og type press for Melbye sine jordingsapparater

De eneste godkjente kabelskoene på Melbye jordingsapparater er som vist på bildene under (gjelder ikke klemme JK42 og JK140 hvor det brukes pinnhylser). Kommer man over eldre apparater eller andre løsninger skal det gjøres en vurdering om forbindelsen er god. Er det mistanke om vanninntregning skal kabelskoen fjernes, og det skal sjekkes om det er kommet fuktighet inn i kabelen. Har det kommet fuktighet inn i kabelen, vil kobberet ha fått en mørk farge. Dette skal da fjernes før det blir montert ny kabelsko. Apparater av nyere dato (produsert etter 2010) skal ha en løsning som vist under.



Ny type kabelsko med 1 stegs press

Ny type kabelsko med dobbelt press

Gammel type kabelsko med dobbelt press. Utgår fra leverandør



Press 2. Vannetting over isolasjon

Press 1. Elektrisk forbindelse

Pressbakker V TOOLS

Kabelsko

Tverrsnitt	El.nr.	Type
25mm ²	2030186	CSF2512
35mm ²	2030187	CSF3512
50mm ²	2030188	CSF5012
70mm ²	2030189	CSF7012
95mm ²	2030190	CSF9512
120mm ²	2030191	CSF12012

Bakker. Press 1 Elektrisk forbindelse

El.nr.	Type
2017961	MJ25-1
2017963	MJ35-1
2017965	MJ50-1
2017967	MJ70-1
2017969	MJ95-1
2017971	MJ120-1

Bakker. Press 2 Vannetting over isolasjon

El.nr.	Type
2017962	MJ25-2
2017964	MJ35-2
2017966	MJ50-2
2017968	MJ70-2
2017970	MJ95-2
2017972	MJ120-2

Fiber

Melbye har levert kabel og tilbehør til flere større baneprosjekter de siste årene. Her presenteres et utdrag av hva vi kan tilby mot baneprosjekter.

Se vår fiberkatalog for en utfyllende oversikt over Melbyes produktspekter innen fiber.

Kanalkabel (QXXE)

Fiberoptisk kabel for utendørsinstallasjon. Kabelen er spesielt konstruert for innblåsing, eller trekking, i mikrorør med indre diameter på 12-21 mm

Kabelen inneholder 250 µm fiber som ligger beskyttet i gel-fylte tuber. Hver tube inneholder 12 fiber. Tubene ligger rundt et sentralt FRP strekkelement. Denne konstruksjonen kalles for MLT (Multi Loose Tube).

Kabelen er UV-bestendig, langsgående vanntett og har en lavfriksjonskappe av svart halogenfri HDPE som enkelt strippes ved hjelp av et innlagt strippebånd.

Egenskaper: Mekaniske tester i henhold til IEC 60794-1-2

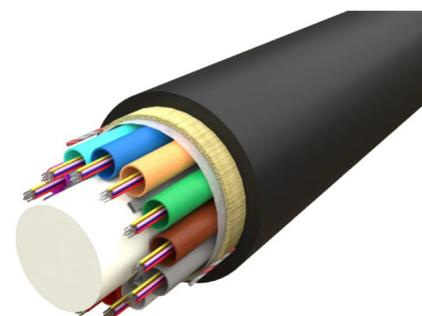
Kabelen kan leveres på 2km og 4km trommel

Den forventede livslengde ved normal bruk/installasjon overstiger 30 år.

Bruksområde:

- Aksessnett
- Transportnett
- Trekke-kabel

El.nr.	Type
1082933	144F Kanalkabel 12,7mm G652D SM MLT Sort HDPE, 4km/trm



Tunnelkabel (QXXI)

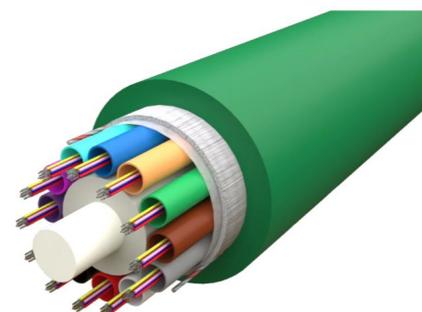
Fiberoptisk kombikabel for innendørs- og utendørsbruk. Kabelen inneholder 144F med løs kledning. Fibrene ligger beskyttet i tuber. Grønn halogenfri og brannhemmende LSZH kappe. Langsgående vanntett, UVbestandig og metallfri.

Den forventede livslengden ved normal bruk overstiger 30 år.

Bruksområde:

- Tunneler
- Kundetilknytning
- Innføring i bygg

El.nr.	Type
1082894	144F Inne/utendørs kabel 13,8mm G652D 9/125 MLT Grønn LSZH 4km/trm



Standard ADSS (QEAE kanal)

ADSS er en fiberoptisk kabeltype beregnet for installasjon i luft mellom stolper. Kabelen er konstruert for maks 70m spenn lengder, under forhold i henhold til NESC Heavy.

Kabelen inneholder 250 µm fiber som ligger beskyttet i gel fylte tuber. Hver tube inneholder 12 fiber. Tubene ligger rundt et sentralt FRP strekkelement. Denne konstruksjonen kalles for MLT (Multi Loose Tube).

Kabelen er UV-bestendig, langsgående vanntett og har en svart halogenfri ytterkappe av HDPE.

Kabelen kan enkelt strippes ved hjelp av en innlagt strippetråd. Kabelen er forsterket med aramidgarn og to strekkavlastere av FRP som er innstøpt i ytterkappen. Stivheten til kabelen gjør den også godt egnet til å trekkes kortere avstander i fiberrør.

Egenskaper:

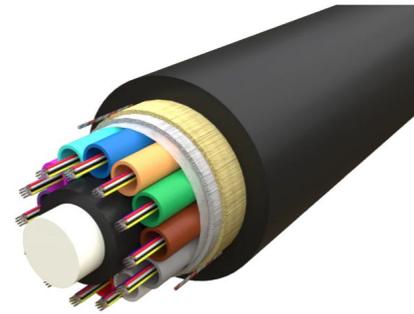
Mekaniske tester i henhold til IEC 60794-1-2.

Den forventede livslengde ved normal bruk/installasjon overstiger 30 år.

Bruksområde

• Transportnett

El.nr.	Type
1082991	144F ADSS G652D MLT 70m spenn Sort HDPE YD 14mm 4km/T
2885561	Endefeste ADSS 13,31-14,35mm 70m spenn, Spiral inkl kause
2885568	Mellomfeste ADSS 14,36-15,50mm 70m spenn, Spiral inkl kause



Forsterket ADSS (QEAE kombi)

ADSS er en fiberoptisk kabeltype beregnet for installasjon i luft mellom stolper. Kabelen er konstruert for maks 70 m spenn lengder, under forhold i henhold til NESC Heavy.

Kabelen inneholder 250 µm fiber som ligger beskyttet i en sentrert gelfylt tube. Denne konstruksjonen kalles CLT (Central Loose Tube).

Kabelen er UV-bestendig, langsgående vanntett og har en svart halogenfri ytterkappe av HDPE.

Kabelen kan enkelt strippes ved hjelp av en innlagt strippetråd. Kabelen er forsterket med aramidgarn og to strekkavlastere av FRP som er innstøpt i ytterkappen. Stivheten til kabelen gjør den også godt egnet til å trekkes kortere avstander i fiberrør.

Egenskaper:

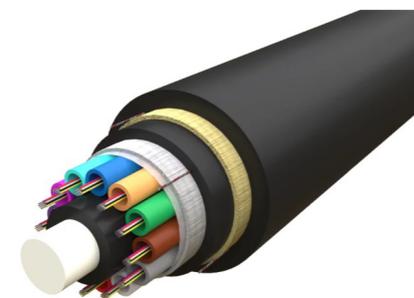
Mekaniske tester i henhold til IEC 60794-1-2.

Den forventede livslengde ved normal bruk/installasjon overstiger 30 år.

Bruksområde

• Transportnett

El.nr.	Type
1082997	144F ADSS G652D MLT 150m spenn Sort HDPE YD 19,5mm 4km/T
2885607	Endefeste ADSS 18,51-20,00mm 200m spenn, Spiral inkl kause
2885617	Mellomfeste ADSS 18,51-20,00mm 200m spenn, Spiral inkl kause
2885653	Mellomfeste ADSS kilefeste 19.0-21.2mm kabel, Alu klemme/gummi

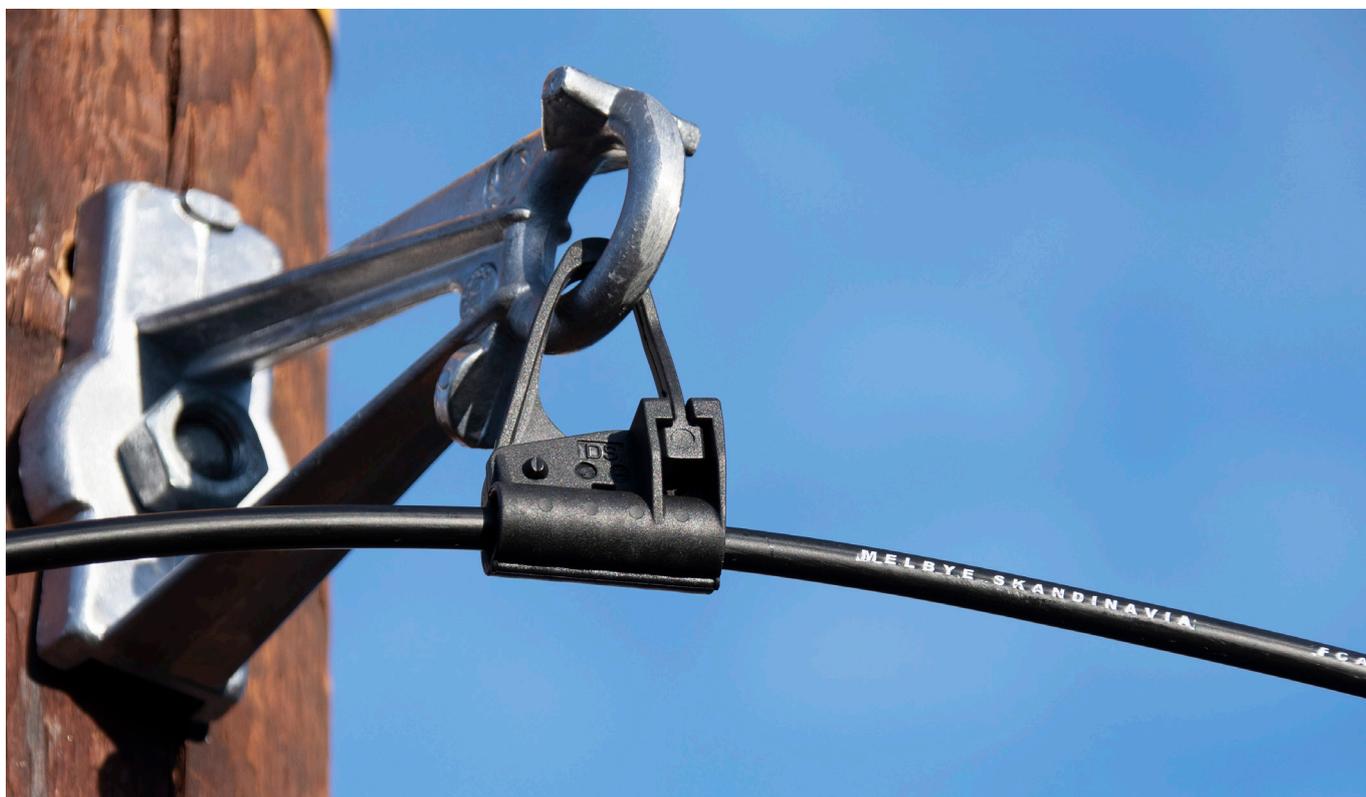


Stolpedetaljer

Vi tilbyr et utvalg av stolpedetaljer i stål, for oppheng av endefester og mellomfester. Disse leveres i Ø 12 og Ø 16 mm, og er produsert i varmforsinket utførelse. Vi har her plukket ut et sortiment som er spesielt egnet for ADSS.

Fullstendig utvalg, som inkluderer Ø 20 mm, finner du på vår nettside.

El nr	Beskrivelse
2876426	Øyeskrue m/tregjenger Ø 12x20. Galvanisert stål
2881371	Øyeskrue stål med vridd øye B4 M16x200 mm gjengelengde 80mm
2876428	Opphengskrok, vridd S krok 12 mm
2876429	Opphengskrok, C krok 12 mm
2876304	Bærekrok for ADSS m/12 mm bolt, 5 kN
2881572	Øyebolt M16x150 gjengeparti 150 mm med låseskive
2881104	Øyebolt M/lukket øye påsveiset skive med øye
2881105	Øyebolt åpen, vridd med Ø=16 L=350 mm. Galvanisert stål. For DSAL
2881106	Øyebolt M20x240 mm gjengeparti 150 mm med bulldog
2881108	Øyebolt M20x240 mm gjengeparti 150 mm
2876486	Bolt med festeører 12x250 mm
2876487	Bolt for ende- og vinkelfeste 12x250 mm
2881109	Gjengekrok M20



Stolpefeste 2881572/Mellomfeste 2876481



2876427



2876400



2876487



2876486



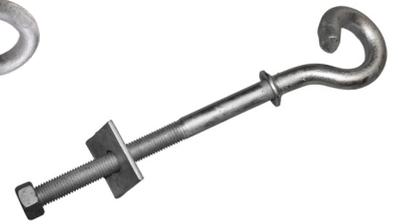
2881104



2881105



2881106



2881108



2881572



2876426



2881371



2876304



2876428



2876429



2881109

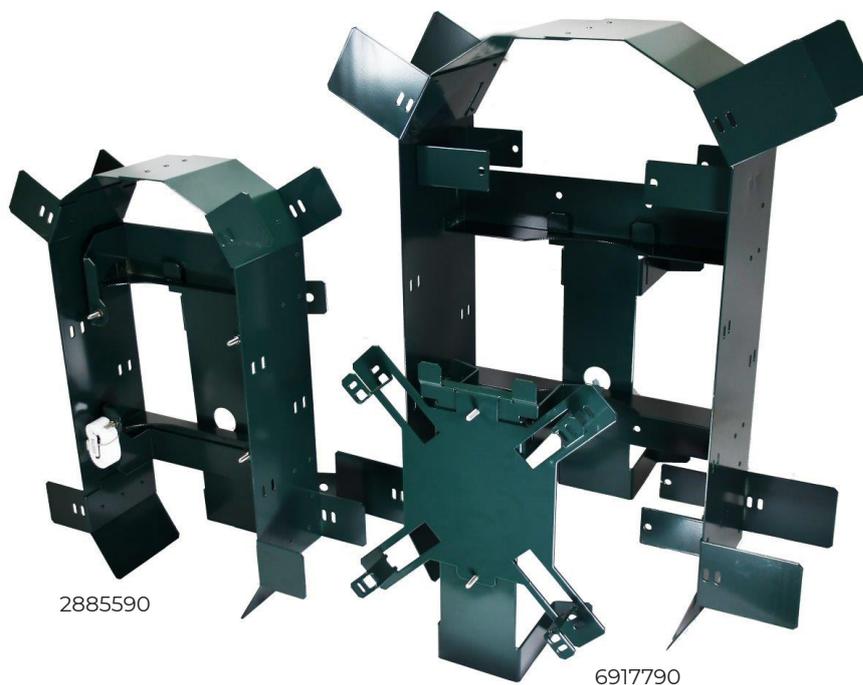
Kveilerammer

Melbye har ett bredt utvalg av kveilerammer for montering av fiberskjøtebokser i stolper og gateskap. En kveileramme sørger for skånsom og sikker oppkveiling av kabel, slik at fibrene ikke tar skade. I Melbyes sortiment finner du kveilerammer for montering i gateskap og stolpe - enten direkte eller ved bruk av et mastefeste.

Kveilerammene har ny konstruksjon, med vendbare og avtagbare braketter. Dette gjør at en kveileramme nå passer til flere typer fiberskjøtebokser.

Alle kveilerammene leveres med avtagbart mastefeste for enklere montering på stolpen.

Kveilerammene leveres lakkert i fargen RAL 6012.



Teknisk tabell

El nr	Beskrivelse	For skjøteboks	Mål (HxBxD) mm
2885590	Kveileramme ADSS liten	FG-500	600x400x275
6917792	Kveileramme ADSS stor	FG-650,FG-800, Coyote 617/622/917	760x600x300
6917791	Kveileramme for Coyote One	Coyote One	595x444x267
6917790	Kveileramme for Coyote DTC4/6	DTC4, DTC6	332x322x71

Skilter for banedrift

I denne brosjyre er det tatt med de mest benyttede el-skilt for bane. De fleste av skiltene står omtalt i Bane Nor sitt «Tekniske regelverk»: Skilt/Plassering av skilt langs sporet/Skiltoversikt.

Skiltene leveres i aluminium. Platene er lakkert på begge sider for beskyttelse mot korrosjon. Tekst og symboler er silketrykket med polyester trykkfarge. Skiltkvalitet og produksjonsmetode sikrer lang levetid selv i utsatte områder.

Foruten aluminiumskilt leverer vi skilt i PVC, selvklebende folieskilt og magnetskilt.

Vi lager også "skreddersydde" skilt i nær sagt alle størrelser og materialer. Det er kun å spørre og vi vil anbefale.

	Type	Tekst	Dimensjon (mm) t x h x b	El nr
	A110	Høyspenning livsfare	0,7x148x210	2858005
	A128	Høyspenning livsfare	0,7x165x160	2858009
	A 111	Adgang forbudt for uvedkommende	0,7x148x210	2858022
	A 112	Før betjening: Ring elkraft sentral tlf...	0,7x148x210	2858025
	A 113	Kabelskjerm jordet i motsatt ende	0,7x50x50	2858027
	A 120	Høyspenning livsfare	0,7x53x75	2858008
	A 133	Høyspenning livsfare Leveres med påsatte mastenr.	0,7x175x100	2858030

	Type	Tekst	Dimensjon (mm) t x h x b	El nr
	A 133 U	Høyspenning livsfare Leveres uten mastenr.	0,7x175x100	2858031
	A 600	Advarsel høyspenning livsfare. Berøring av ledningene med fester er livsfarlig	0,7x148x210	2858070
	A 601	Advarsel høyspenning livsfare. Klatring i master og på tog er forbudt. Berøring av ledninger med fester er livsfarlig	0,7x148x210	2858071
	A 610	Høyspenning livsfare	1,8x200x500	2858072
	A 620	Grense for lasteområdet Høyspenning livsfare Opp- eller avlastning bakenfor skiltet er ikke tillatt	1,8x200x400	2858074
	A 621	Advarsel høyspenning livsfare. Ved opp- eller avlastning skal sikkerheten mot høyspenningsanlegget alltid ivaretas av leder for elsikkerhet	0,7x148x210	2858073
	A 622	Advarsel høyspenning livsfare. Ved opp- eller avlesning skal sikkerheten mot høyspenningsanlegget alltid ivaretas av leder for elsikkerhet	1,8x240x500	2858075
	A 623	Stopp. Se og lytt etter tog	1,8x680x600	2858085
	A 624	Lange eller tunge kjøretøy: Ring 00 00 00 00 før kryssing	1,8x680x600	2858086

	Type	Tekst	Dimensjon (mm) t x h x b	El nr
	A 625	Høyspenning livsfare Maks høyde x,x m	1,8x240x600	2858087
	A 626	Lukk grinden	1,8x320x620	2858088
	A 627	Du er ved km. XXX,x mellom xxxxxx og yyyyyy	1,8x240x600	2858089
	P 628	Farlig område Adgang forbudt	1,5x210x297	2858090
	P 629	Farlig område Adgang forbudt	1,5x297x420	2858091
	A180-0			2858200
	A181-1			2858201
	A182-2			2858202
	A183-3			2858203
	A184-4	Løse aluminiumtall		2858204
	A185-5	Gule al.plater med sort skrift	0,7x70x45	2858205
	A186-6			2858206
	A187-7			2858207
	A188-8			2858208
	A189-9			2858209
	0			2878800
	1			2878801
	2			2878802
	3			2878803
	4	Selvklebende folietegn		2878804
	5	Tall 0-9	27x17	2878805
	6			2878806
	7			2878807
	8			2878808
	9			2878809
	A270-06	Ulykker ved elektrisk strøm	0,7x297x210	2858062

Dette skiltet beskriver førstehjelsrutiner ved ulykke forårsaket av berøring på elektriske anlegg. Skiltet ble oppdatert i 2006 etter nye retningslinjer for opplivning av bevisstløs person.



Type	Tekst	Dimensjon (mm) t x h x b	El nr
A110	Klatring forbudt. Høyspenning. Livsfare	1,5x300x200	2858594



	Klatring forbudt.	3x300x200	2858595
--	-------------------	-----------	---------



	Avsperringsbånd 500 m Høyspenning livsfare	PE-plast. Rull. B 50mm	2858698
--	---	---------------------------	---------

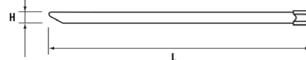


	Avsperringsliner m/runde varselskilt. 10 m	Diam. 138mm	2858161
	Avsperringsliner m/runde varselskilt. 30 m	Diam. 138mm	2858162

Strips



Strips i rustfritt stål AISI 304



Materiale:

Rustfritt stål AISI 304
Unik kulelåsemekanisme for rask og enkel installasjon og trygg låsing.
Driftstemperatur: -80 til +500 °C
God strekkfasthet.
Ikke-brennbar.
Høy motstand mot syre, alkalier, svovelsyre, korrosjon og lignende.
Generelt veldig motstandsdyktig uansett miljø.

Type	L (mm)	A (mm)	Maks. bunt Ø (mm)	Min. løkkestrekk- fasthet (kg)	Antall
GX200X4.5	200	4,5	50	46	100
GX300X4.5	300		76		
GX370X4.5	370		102		
GX520X4.5	520		156		
GX370X7,9	370	7,9	102	114	
GX680X7,9	680		207		
GX1020X7,9	1020		312		

Måleinstrumenter for jernbane



GWO 40 Spormåler

Art.nr.	Type	Varetekst	Vekt
9301000	GWO 40	Kombinert sporvidde- og sporhøydemåler. Sporvidde 1435 mm	5,3



GW 80 Spormåler

Art.nr.	Type	Varetekst	Vekt
9301001	GW 80	Sporvidde og skinnedosering	1,10

SW 91 Spormåler



Art.nr.	Type	Varetekst	Vekt
9301002	SW 91	Vekselsporviddemål og sporvidde	4,5

SW 91/Z Spormåler



Art.nr.	Type	Varetekst
9301003	SW 91Z	Alle spormåleinstrumenter i én delbar enhet. Starter på sporvidde 1435 mm.

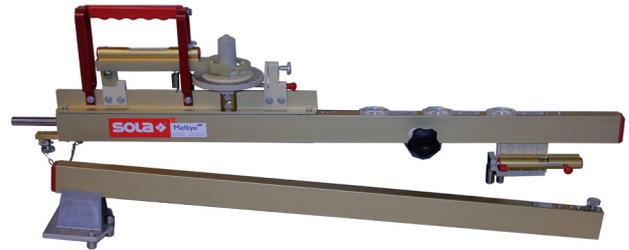
SW 9140/1435mm Spormåler

Art.nr.	Type	Varetekst
9301004	SW 9140	Vekselspormål, perongbredde og skinnedosering.



SW 9140/Z Spormåler

Art.nr.	Type	Varetekst
9301005	SW 9140/Z	Vekselspormål, skinnbredde og skinnedosering, delelig.



ULM 87 Spormåler



Art.nr.	Type	Varetekst
9301006	ULM 87	Sporvidde og plattform

Melbye Skandinavia tilbyr kalibreringstjenester.

Service / Kurs

Personlig verneutstyr • Betjeningsstenger • Jording

Melbye sørger for at du har forskriftsmessig verne-og sikkerhetsutstyr!
- og hjelper deg med kontrollen og logistikken.

Melbyes servicepersonell sørger for at det arbeid som er utført dokumenteres slik at bedriftens krav til internkontroll er oppfylt. Alle apparater/utstyr som leveres inn til Melbye får et kontrollkort. Apparatet gis et identifikasjonsnummer som følger utstyret hele dets levetids slik at full sporbarhet er mulig.
Melbye lagrer informasjonen for deg og sørger for at neste service utføres.

Kurs

Melbye holder servicekurs 1 gang pr. år.

Service av personlig verneutstyr

Kontroll av personlig verneutstyr kan kun utføres av leverandør eller godkjente representanter som har gjennomgått kurset «Kompetent person».

Kontrollen av personlig verneutstyr omfatter følgende:

- At samsvarserklæring forefinnes
- At bruksanvisning forefinnes
- At utstyret er rengjort
- At utstyret er fritt for skader eller slitasje fra varme, kjemikalier, skarpe gjenstander etc.
- At utstyrets mekanismer fungerer som forutsatt, for eksempel kroker, koblinger, taljer etc.
- At utstyret er merket i henhold til forskriftene
- At utstyret ikke er angrepet av rust, der dette er aktuelt
- Utfylling og arkivering av kontrollkort
- Oppdatering av produktjournal

Kontroll av hjelmer omfatter:

- Kontroll av hjelmskall, innmat og hakeremmer
- Bytte av svettebånd ved behov
- Merking for utført service/kontroll



Service av betjeningsstenger

Melbye utfører kontroll av betjeningsstenger i henhold til «Forskrift om sikkerhet ved arbeid i og drift av elektriske anlegg» (FSE) samt Arbeidsmiljølovens krav om bruk og vedlikehold av arbeidsutstyr.

Kontrollen av betjeningsstenger omfatter følgende:

- Vask og rensing
- Spenningskontroll
- Visuell kontroll; riper, sårskader
- Kontroll av regnskjermer og markeringsringer
- Polering
- Merking
- Dokumentasjon



Service av jordingsapparater

Melbye utfører kontroll av jordingsapparater i henhold til «Forskrift om sikkerhet ved arbeid i og drift av elektriske anlegg» (FSE) samt Arbeidsmiljølovens krav om bruk og vedlikehold av arbeidsutstyr.

Kontrollen av jordingsapparater omfatter følgende:

- Vask og rensing
- Kontroll og smøring av spindler
- Kontroll av jordingslisser; kordelbrudd, isolasjon, kabelsko, merking mm
- Utskifting av defekte deler
- Merking
- Dokumentasjon





KONTAKT OSS

kontakt@melbye.no | melbye.no

Kontaktpersoner infrastruktur



Erland Stakvik
Sales Manager
+47 938 70 582
ers@melbye.no



Alexander Palm
Product Manager
+46 76-127 63 48
alp@melbye.se



Finn Falkenhaus
Product Manager
+47 91650367
fif@melbye.com



Jan Erik Hegge
Key Account Manager
+47 911 96 700
jah@melbye.no

Melbye Group
Prost Stabelsvei 22
Postboks 160
2021 Skedsmokorset
Telefon +47 63 87 01 50
www.melbye.no