

M E L
B Y
E

Energi

Farvannsskilt og sikring av landtak



ENERGI





ENERGI

Melbye Energi

Melbye Energi tilbyr et bredt utvalg av materiell fra de beste internasjonale produsenter. Med vår kunnskap om det skandinaviske markedets kvalitetskrav, samt vårt sterke samspill med sluttbruker, er vi i stand til å gi våre kunder den beste tekniske supporten de måtte ha behov for. Hovedlager i Norge og Sverige sørger også for rask og sikker leveranse til våre kunder.

Melbye Energi leverer produkter til blant annet følgende områder:

- Linjemateriell 1-420 kV
- Kabelmateriell 1-36 kV
- Tyngre verktøy og maskiner for linje og kabeltrekking
- AUS, kutte- og pressverktøy, personlig verneutstyr
- Jording og annet sikkerhetsutstyr mm

Med Melbye sine innovative løsninger, som f eks våre komposittstolper får du en bærekraftig, kostnadseffektiv og fleksibel løsning som også er fri for miljøskadelige giftstoffer.

De smarteste løsningene. Til det beste for alle

Melbye kombinerer lang erfaring og kunnskap med innovasjon og fokus på smarte løsninger. Vår styrke er vår erfaring fra et stort antall prosjekter med ulike behov, sammen med vår nysgjerrighet og vilje til alltid å finne best mulig løsning.



INFRASTRUKTUR

Melbye tilbyr Skandinavias bredeste sortiment for infrastruktur og fiber. Vi møter markedets behov for både produkter og systemløsninger for ulike typer infrastrukturprosjekter.



ENERGI

Melbye har Skandinavias best dokumenterte og etablerte systemløsninger for kraftdistribusjon, samt unike løsninger innen personlig sikkerhet.



INSTALLASJON

Vårt omfattende installasjons-sortiment kommer fra verdensledende produsenter og inkluderer blant annet kabeltilbehør, nødlys og verktøy.

Melbye i verden

SKANDINAVIA

Melbye har hele åtte salgskontor i Norge og Sverige. Våre hovedkontor ligger i Oslo og Jönköping.

TAIWAN

Vårt datterselskap Melbye Raycore ligger i Taipei, og produserer vårt sortiment av aktivt utstyr.

ENGLAND

Melbye UK ble grunnlagt i 2019, og spesialiserer seg på komplette fiberløsninger for det britiske markedet.

INDIA

Melbye har etablert en base i Mumbai for å sikre at våre leverandører i området holder høy kvalitet og følger med i utviklingen.



Veiledning for bruk av brosjyren

Bestem størrelse på skiltet ut i fra tabell.

Størrelse	Leseavstand
LS 0	Kanaler og trange farvann
LS 1	Opp til 200m
MS	Fra 200 til 500m
SS	Over 500m



- Farvannsskilt skal utformes med standardiserte skiltelementer (symbol, tekst og border) og skal ha form og størrelse som følger av vedlegget.
- Velg ønsket symbol på skiltet i hht. forskrift.
- Velg eventuelt ønsket underskilt 1 linjer/2 linjer og tekst.
- Våre oppsett er beregnet ut fra vindlastklasse WL9 (51,1 m/sek).
- Skråstøtte på SS, MS og LS1 skilt må brukes for å oppnå WL9.
- Ved avvik av oppsett i brosjyren må styrkeberegning vurderes.
- Våre skiltstativer/skråstøtter er godkjent av kystverket.
- Ved montasje av flere hovedskilt på samme sted, leveres disse på hvert sitt skiltstativ for MS og SS. Monteres ved siden av hverandre. LS1 og LS0 kan leveres som kombiskilt.
- Avstand mellom 2 hovedskilt skal være halve bordbredden på hovedskiltet.
- Fjellfester bores 90° på skiltflaten for maks styrke.
- Rør som kappes bør behandles med sinkspray i kappestedet.
- Loctite bør brukes i alle skruforbindelser.

Fra Lovdata - Forskrift om farvannsskilt og navigasjonsinnretninger

§ 10. (ikrafttredelse, overgangsbestemmelse)
 Forskriften trer i kraft 1. januar 2013.
 Fra samme tidspunkt oppheves forskrift 15. januar 1993 nr. 82 om lokalisering, utforming og tekniske krav til fyrlys, sjømerker og farvannsskilt som skal regulere ferdsele.
 Eksisterende godkjente farvannsskilt som ikke tilfredsstillter kravene etter denne forskriften, kan benyttes til og med 31. desember 2022.
 For akvakulturanlegg skal eksisterende og godkjente tillatelser til merking være i overensstemmelse med denne forskriften før 1. januar 2014. Kystverket kan gi pålegg om at utskiftning skal finne sted tidligere.

Fra REN-blad 9305 10/2016

3 Tilstandskontroll av kabelanlegg
 3.1 1 års inspeksjon

Det skal utføres en inspeksjon av landtak fra lavvann til HAT + 2 m minimum årlig.

HAT = Høyeste astronomiske tidevann

Kommentar fra entreprenør

Tilstandskontroll: Er ihht til FEF og da REN blad 9305

Fra Forskrift om forebyggende sikkerhet og beredskap i energiforsyningen:

Forskriften gjelder for de virksomheter som etter § 3-3 er enheter i kraftforsyningens beredskapsorganisasjon (KBO).

System for å holde kabelanlegg i forsvarlig stand slik at det driftsmessig er tilgjengelig:

- Årlig ettersyn av landtak, skilt, overspenningsavledere, endemuffer og mufehus samt elektrodedelen av katodisk beskyttelse.

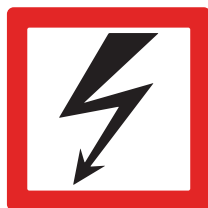
Innholdsfortegnelse

Farvannsskilt valgfritt symbol	6
SS Farvannsskilt med stativ, fjell	7
SS Skråforsterkning	7
SS Farvannsskilt med stativ, fundament	8
SS Skråforsterkning	8
MS Farvannsskilt med stativ, fjell	9
MS Skråforsterkning	9
MS Farvannsskilt med stativ, fundament	10
MS Skråforsterkning	10
LS1 Farvannsskilt med stativ, fjell	11
LS1 Skråforsterkning	11
LS1 Farvannsskilt med stativ, fundament	12
LS1 Skråforsterkning	12
LS1 Dobbel. Farvannsskilt med stativ, fjell	13
LS1 Skråforsterkning	13
LS1 Dobbel. Farvannsskilt med stativ, fundament	14
LS1 Skråforsterkning	14
LS0 Farvannsskilt med stativ, fjell	15
LS0 Farvannsskilt med stativ, fundament	16
LS0 Dobbel. Farvannsskilt med stativ, fjell	17
LS0 Dobbel. Farvannsskilt med stativ, fundament	18
GRAFT® Kjemisk Anker	19
Galvaniserte rør	20
Sikring av landtak	21
Kabelvern-rør for landtak av kabel	22

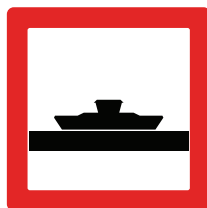
Farvannsskilt valgfritt symbol



Ankring forbudt



Livsfarlig ledning



Kabelferge



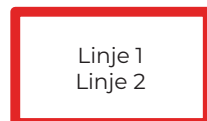
Horizontal klaring



Vertikal klaring og sikker vertikal klaring



Dobbel



Underskilt

El.nr.	Symbol	Størrelse mm
2858137	Ankring forbudt	LS0 - 600x600
2858381	Livsfarlig ledning	LS0 - 600x600
2858382	Vertikal klaring	LS0 - 600x600
2858105	Ankring forbudt	LS1 -1000x1000
2858383	Livsfarlig ledning	LS1 -1000x1000
2858384	Vertikal klaring	LS1 -1000x1000
2858106	Ankring forbudt	MS - 1500x1500
2858385	Livsfarlig ledning	MS - 1500x1500
2858386	Vertikal klaring	MS - 1500x1500
2858107	Ankring forbudt	SS - 2000x2000
2858387	Livsfarlig ledning	SS - 2000x2000
2858388	Vertikal klaring	SS - 2000x2000
2858175	Livsfarlig ledning/Ankring forbud	LS0 Dobbel 1230x600
2858389	Livsfarlig ledning/Vertikal klaring	LS0 Dobbel 1230x600
2858176	Livsfarlig ledning/Ankring forbud	LS1 Dobbel 2050x1000
2858390	Livsfarlig ledning/Vertikal klaring	LS1 Dobbel 2050x1000

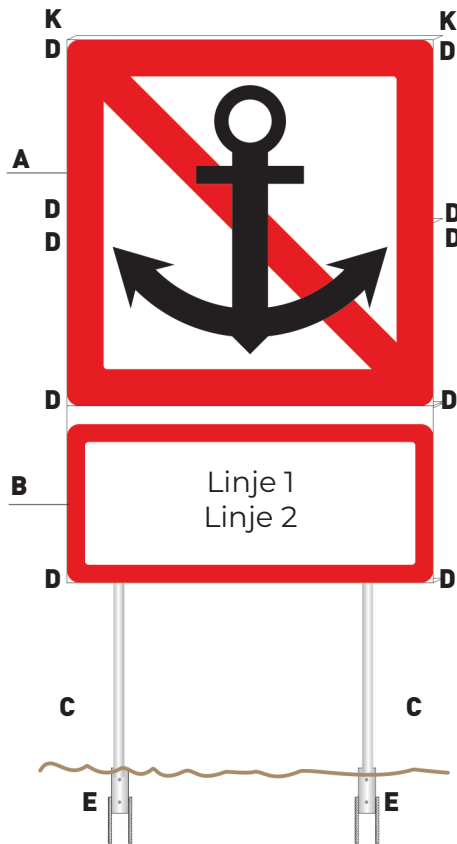
Underskilt linje 1

El.nr.	Art.nr	Størrelse mm
2858138	10407412	LS0 - 215x600
2858111	10407366	LS1 - 350x1000
2858112	10407367	MS - 525x1500
2858113	10407368	SS - 700x2000

Underskilt linje 2

El.nr.	Art.nr	Størrelse mm
2858139	10407405	LS0 - 310x600
2858114	10407369	LS1 -490x1000
2858115	10407370	MS - 750x1500
2858116	10407317	SS - 1000x2000

SS Farvannsskilt med stativ, fjell



Skiltplate

3mm sjøvannsbestandig aluminium knekt plateskilt.

El.nr.	Type	Størrelse (hxb)
2858107	A Ankring forbudt	SS - 2000x2000mm
2858387	A Livsfarlig ledning	SS - 2000x2000mm
2858388	A Vertikal klaring	SS - 2000x2000mm
2858113	B Underskilt	700x2000mm, valgfri tekst 1 linje
2858116	B Underskilt	1000x2000mm, valgfri tekst 2 linjer

Festemateriell Hovedskilt, 2858121

El.nr.	Type	Beskrivelse
2858686	C M-89/3500, 2 stk.	Galvanisert rør Ø89mm lengde 3500mm
2858691	D M-89/V, 8 stk.	Vinkelklammer for feste av skilt til rør Ø89mm
2858692	E M-102/200, 2 stk.	Fjellfester m/200mm lange ben for rør Ø89mm
2858695	K M-89/10, 2 stk.	Toppchette plast for tetting av rør Ø89mm

Festemateriell Underskilt 2858123

El.nr.	Type	Beskrivelse
2858691	D M-89/V, 2 stk	Vinkelklammer for feste av skilt til rør Ø89mm

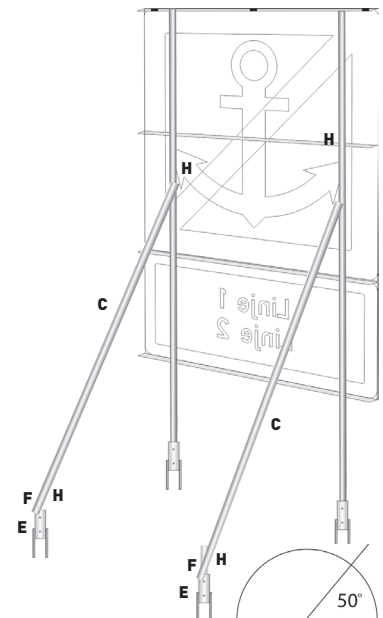
SS Skråforsterkning, 2858133

El.nr.	Type	Beskrivelse
2858692	E M-102/200, 2 stk.	Fjellfester m/200mm ben for rør Ø89mm
2858681	F M-89/500, 2 stk.	Galvanisert rør Ø89mm lengde 500mm
2858690	C M-60/3000, 2 stk.	Galvanisert rør Ø60mm lengde 3000mm
2858694	H M-89/60, 4 stk.	Skråstøttebeslag vinklet for rør 89/60mm

Skissert oppsett er beregnet etter WL9 (51,1m/sek)

Maksimal styrke oppnås ved:

- avstand mellom vertikal rør 1400mm
- vinkel på skråstøtte bør være ca 50°



Stålrør Ø60 og 89mm



El.nr. 2858694
M-89/60 Skråstøttebeslag Ø89/60mm



El.nr. 2858691
M-89/V Vinkelklammer Ø89mm



El.nr. 2858692
M-102/200 Fjellfeste kort til Ø89mm rør

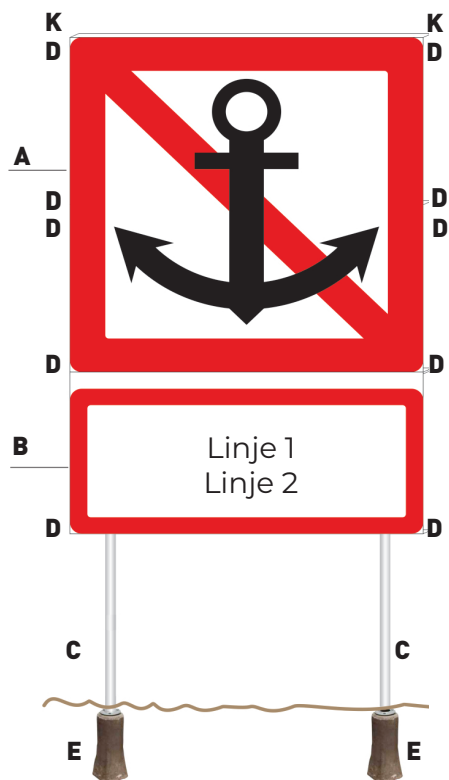


El.nr. 2858695
M-89/T toppchette til Ø89mm rør



El.nr. 2858693
M-102/400 Fjellfeste lang til Ø89mm rør (på forespørsel)

SS Farvannsskilt med stativ, fundament



Skiltplate

3mm sjøvannsbestandig aluminium knekt plateskilt.

El.nr.	Type	Størrelse (hxb)
2858107	A Ankring forbudt	SS - 2000x2000mm
2858387	A Livsfarlig ledning	SS - 2000x2000mm
2858388	A Vertikal klaring	SS - 2000x2000mm
2858113	B Underskilt	700x2000mm, valgfri tekst 1 linje
2858116	B Underskilt	1000x2000mm, valgfri tekst 2 linjer

Festemateriell Hovedskilt, 2858122

El.nr.	Type	Beskrivelse
2858686	C M-89/3500, 2 stk.	Galvanisert rør Ø89mm lengde 3500mm
2858691	D M-89/V, 8 stk.	Vinkelklammer for feste av skilt til rør Ø89mm
2858598	E K-2089, 2 stk.	Fundament betong for Ø89mm rør
2858695	K M-89/10, 2 stk.	Toppchette plast for tetting av rør Ø89mm

Festemateriell Underskilt, 2858123

El.nr.	Type	Beskrivelse
2858691	D M-89/V, 2 stk.	Vinkelklammer for feste av skilt til rør Ø89mm

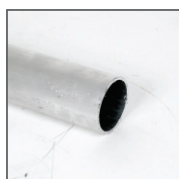
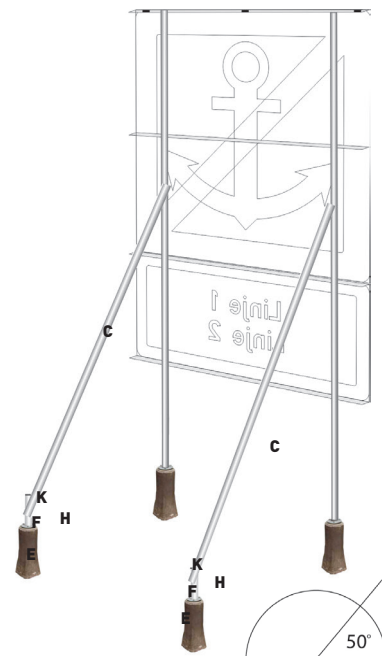
SS Skråforsterkning, 2858134

El.nr.	Type	Beskrivelse
2858598	E K-2089, 2 stk.	Fundament betong for Ø89mm rør
2858682	F M-89/1000, 2 stk.	Galvanisert rør Ø89mm lengde 1000mm
2858690	C M-60/3000, 2 stk.	Galvanisert rør Ø60mm lengde 3000mm
2858694	H M-89/60, 4 stk.	Skråstøttebeslag leddet, 89/60mm
2858695	K M-89/T, 2 stk.	Toppchette plast for tetting av rør Ø89mm

Skissert oppsett er beregnet etter WL9 (51,1m/sek)

Maksimal styrke oppnås ved:

- avstand mellom vertikal rør 1400mm
- vinkel på skråstøtte bør være ca 50°



Stålrør Ø60 og 89mm



El.nr. 2858694 M-89/60 Skråstøttebeslag Ø89/60mm



El.nr. 2858691 M-89/V Vinkelklammer Ø89mm

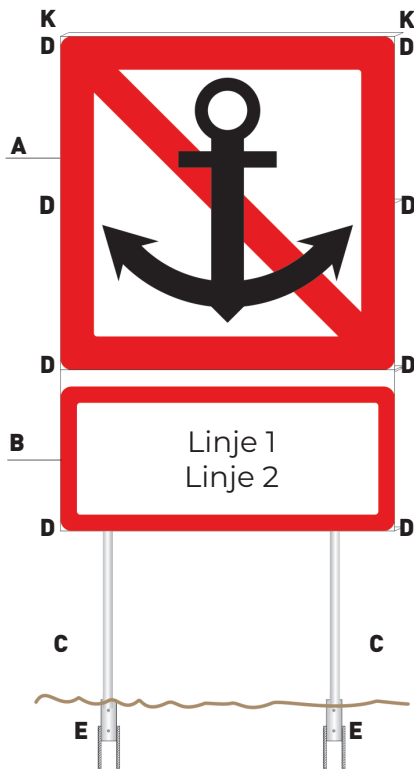


El.nr. 2858598 K-2089 Fundament til Ø89mm rør



El.nr. 2858695 M-89/T toppchette til Ø89mm rør

MS Farvannsskilt med stativ, fjell



Skiltplate

3mm sjøvannsbestandig aluminium knekt plateskilt.

El.nr.	Type	Størrelse (hxb)
2858106	A Ankring forbudt	MS - 1500x1500mm
2858385	A Livsfarlig ledning	MS - 1500x1500mm
2858386	A Vertikal klaring	MS - 1500x1500mm
2858112	B Underskilt	525x1500mm, valgfri tekst 1 linje
2858115	B Underskilt	750x1500mm, valgfri tekst 2 linjer

Festemateriell Hovedskilt, 2858158

El.nr.	Type	Beskrivelse
2858685	C M-89/3000, 2 stk	Galvanisert rør Ø89mm lengde 3000mm
2858691	D M-89/V, 6 stk	Vinkelklammer for feste av skilt til rør Ø89mm
2858692	E M-102/200, 2 stk	Fjellfester m/200mm ben for rør Ø89mm
2858695	K M-89/T, 2 stk	Toppchette plast for tetting av rør Ø89mm

Festemateriell Underskilt, 2858123

El.nr.	Type	Beskrivelse
2858691	D M-89/V, 2 stk.	Vinkelklammer for feste av skilt til rør Ø89mm

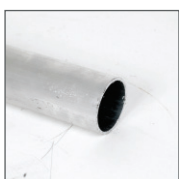
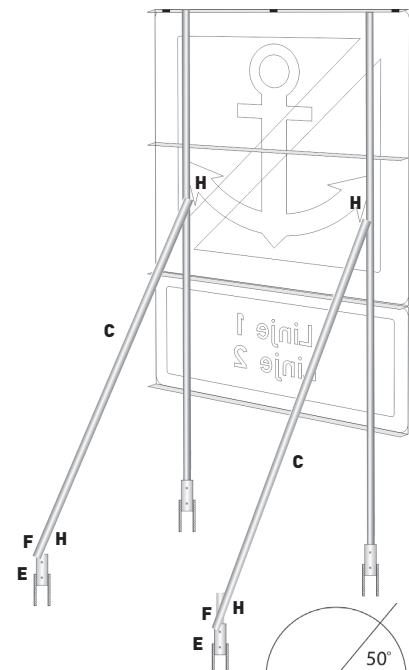
MS Skråforsterkning, 2858133

El.nr.	Type	Beskrivelse
2858692	E M-102/200, 2 stk	Fjellfester m/200mm ben for rør Ø89mm
2858681	F M-89/500, 2 stk	Galvanisert rør Ø89mm lengde 500mm
2858690	C M-60/3000, 2 stk	Galvanisert rør Ø60mm lengde 3000mm
2858694	H M-89/60, 4 stk	Skråstøttebeslag vinklet for rør 89/60mm

Skissert oppsett er beregnet etter WL9 (51,1 m/sek)

Maksimal styrke oppnås ved:

- avstand mellom vertikal rør 1000mm
- vinkel på skråstøtte bør være ca 50°



Stålrør Ø60 og 89mm



El.nr. 2858694
M-89/60 Skråstøttebeslag Ø89/60mm



El.nr. 2858691
M-89/V Vinkelklammer Ø89mm



El.nr. 2858692
M-102/200 Fjellfeste kort til Ø89mm rør

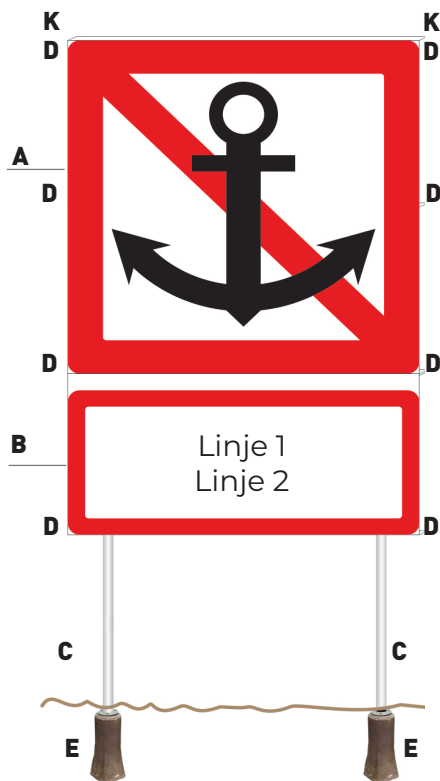


El.nr. 2858695
M-89/T toppchette til Ø89mm rør



El.nr. 2858693
M-102/400 Fjellfeste lang til Ø89mm rør (på forespørsel)

MS Farvannsskilt med stativ, fundament



Skiltplate

3mm sjøvannsbestandig aluminium knekt plateskilt.

El.nr.	Type	Størrelse (hxb)
2858106	A Ankring forbudt	MS - 1500x1500mm
2858385	A Livsfarlig ledning	MS - 1500x1500mm
2858386	A Vertikal klaring	MS - 1500x1500mm
2858112	B Underskilt	525x1500mm, valgfri tekst 1 linje
2858115	B Underskilt	750x1500mm, valgfri tekst 2 linjer

Festemateriell Hovedskilt, 2858159

El.nr.	Type	Beskrivelse
2858686	C M-89/3500, 2 stk.	Galvanisert rør Ø89mm lengde 3500mm
2858691	D M-89/V, 6 stk.	Vinkelklammer for feste av skilt til rør Ø89mm
2858598	E K-2089, 2 stk.	Fundament betong for Ø89mm rør
2858695	K M-89/10, 2 stk.	Toppchette plast for tetting av rør Ø89mm

Festemateriell Underskilt, 2858123

El.nr.	Type	Beskrivelse
2858691	D M-89/V, 2 stk.	Vinkelklammer for feste av skilt til rør Ø89mm

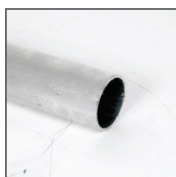
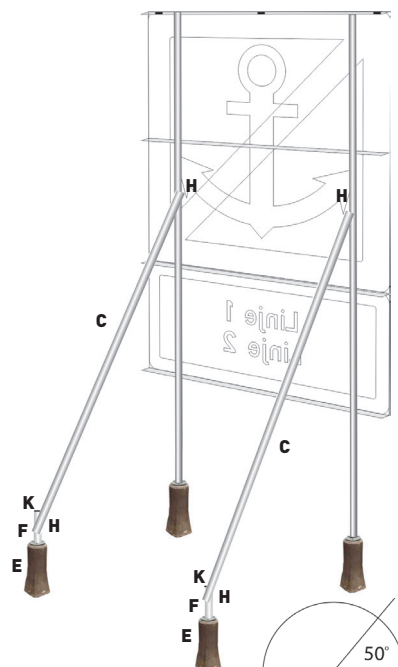
MS Skråforsterkning, 2858134

El.nr.	Type	Beskrivelse
2858598	E K-2089, 2 stk.	Fundament betong for Ø89mm rør
2858682	F M-89/1000, 2 stk.	Galvanisert rør Ø89mm lengde 1000mm
2858690	C M-60/3000, 2 stk.	Galvanisert rør Ø60mm lengde 3000mm
2858694	H M-89/60, 4 stk.	Skråstøttebeslag leddet, 89/60mm
2858695	K M-89/T, 2 stk.	Toppchette plast for tetting av rør Ø89mm

Skissert oppsett er beregnet etter WL9 (51,1m/sek)

Maksimal styrke oppnås ved:

- avstand mellom vertikal rør 1000mm
- vinkel på skråstøtte bør være ca 50°



Stålrør Ø60 og 89mm



El.nr. 2858694
M-89/60 Skråstøttebeslag Ø89/60mm



El.nr. 2858691
M-89/V Vinkelklammer Ø89mm

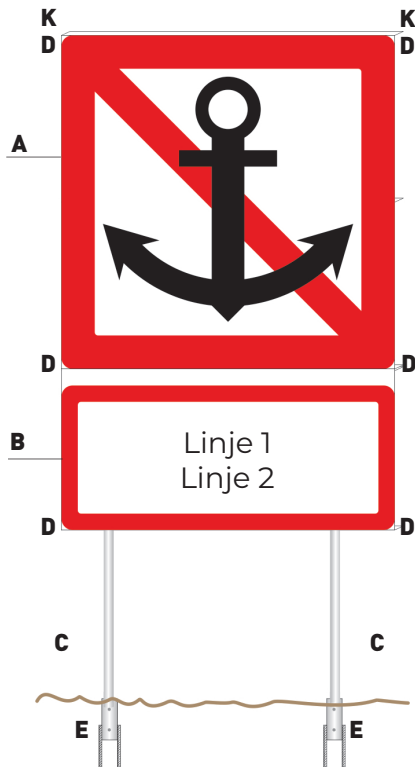


El.nr. 2858598
K-2089 Fundament til Ø89mm rør



El.nr. 2858695
M-89/T toppchette til Ø89mm rør

LS1 Farvannsskilt med stativ, fjell



Skiltplate

3mm sjøvannsbestandig aluminium knekt plateskilt.

El.nr.	Type	Størrelse (hxb)
2858105	A Ankring forbudt	LS1 - 1000x1000mm
2858383	A Livsfarlig ledning	LS1 - 1000x1000mm
2858384	A Vertikal klaring	LS1 - 1000x1000mm
2858111	B Underskilt	350x1000mm, valgfri tekst 1 linje
2858114	B Underskilt	490x1000mm, valgfri tekst 2 linjer

Festemateriell Hovedskilt, 2858156

El.nr.	Type	Beskrivelse
2858684	C M-89/2650, 2 stk.	Galvanisert rør Ø89mm lengde 2650mm
2858691	D M-89/V, 4 stk.	Vinkelklammer for feste av skilt til rør Ø89mm
2858692	E M-102/200, 2 stk.	Fjellfester m/200mm lange ben for rør Ø89mm
2858695	K M-89/T, 2 stk.	Toppchette plast for tetting av rør Ø89mm

Festemateriell Underskilt, 2858123

El.nr.	Type	Beskrivelse
2858691	D M-89/V, 2 stk.	Vinkelklammer for feste av skilt til rør Ø89mm

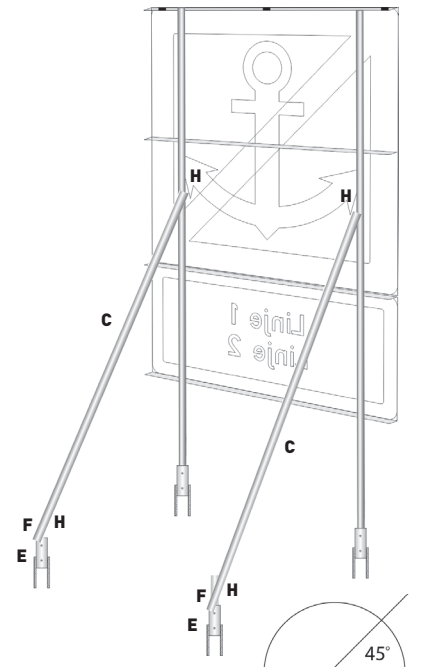
LS1 Skråforsterkning, 2858133

El.nr.	Type	Beskrivelse
2858692	E M-102/200, 2 stk.	Fjellfester m/200mm ben for rør Ø89mm
2858681	F M-89/500, 2 stk.	Galvanisert rør Ø89mm lengde 500mm
2858690	C M-60/3000, 2 stk.	Galvanisert rør Ø60mm lengde 3000mm
2858694	H M-89/60, 4 stk.	Skråstøttebeslag vinklet for rør 89/60mm

Skissert oppsett er beregnet etter WL9 (51,1m/sek)

Maksimal styrke oppnås ved:

- avstand mellom vertikal rør 700mm
- vinkel på skråstøtte bør være ca 45°



Stålrør Ø60 og 89mm



El.nr. 2858691
M-89/V Vinkelklammer Ø89mm



El.nr. 2858692
M-102/200 Fjellfeste kort til Ø89mm rør
El.nr. 2858693
M-102/200 lang (på forespørsel)

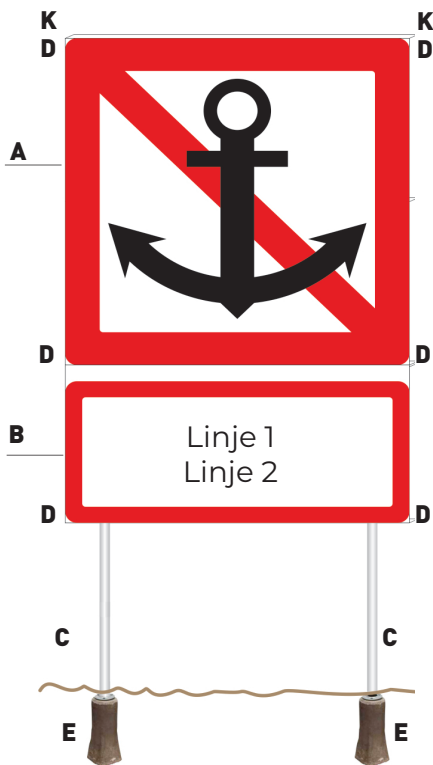


El.nr. 2858695
M-89/T toppchette til Ø89mm rør



El.nr. 2858694
M-89/60 Skråstøttebeslag Ø89/60mm

LS1 Farvannsskilt med stativ, fundament



Skiltplate

3mm sjøvannsbestandig aluminium knekt plateskilt.

El.nr.	Type	Størrelse (hxb)
2858105	A Ankring forbudt	LS1 - 1000x1000mm
2858383	A Livsfarlig ledning	LS1 - 1000x1000mm
2858384	A Vertikal klaring	LS1 - 1000x1000mm
2858111	B Underskilt	350x1000mm, valgfri tekst 1 linje
2858114	B Underskilt	490x1000mm, valgfri tekst 2 linjer

Festemateriell Hovedskilt, 2858157

El.nr.	Type	Beskrivelse
2858685	C M-89/3000, 2 stk	Galvanisert rør Ø89mm lengde 3000mm
2858691	D M-89/V, 4 stk	Vinkelklammer for feste av skilt til rør Ø89mm
2858598	E K-2089, 2 stk	Fundament betong for Ø89mm rør
2858695	K M-89/T, 2 stk	Toppchette plast for tetting av rør Ø89mm

Festemateriell Underskilt, 2858123

El.nr.	Type	Beskrivelse
2858691	D M-89/V, 2 stk	Vinkelklammer for feste av skilt til rør Ø89mm

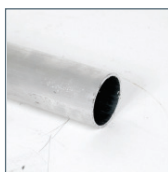
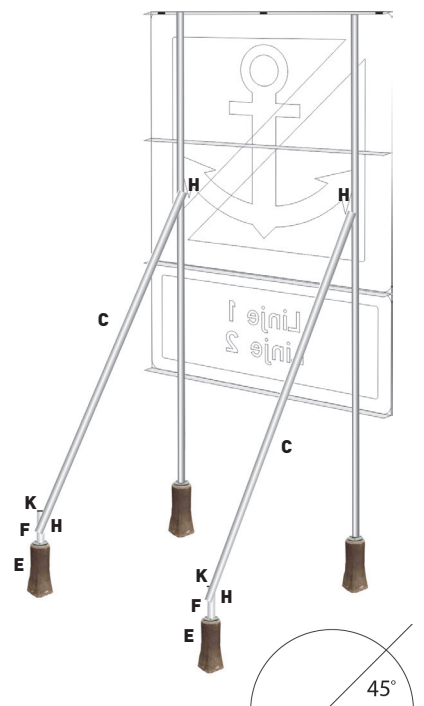
LS1 Skråforsterkning, 2858134

El.nr.	Type	Beskrivelse
2858598	E K-2089, 2 stk.	Fundament betong for Ø89mm rør
2858682	F M-89/1000, 2 stk.	Galvanisert rør Ø89mm lengde 1000mm
2858690	C M-60/3000, 2 stk.	Galvanisert rør Ø60mm lengde 3000mm
2858694	H M-89/60, 4 stk.	Skråstøttebeslag leddet, 89/60mm
2858695	K M-89/T, 2 stk.	Toppchette plast for tetting av rør Ø89mm

Skissert oppsett er beregnet etter WL9 (51,1m/sek)

Maksimal styrke oppnås ved:

- avstand mellom vertikal rør 700mm
- vinkel på skråstøtte bør være ca 45°



Stålrør Ø60 og 89mm



El.nr. 2858691
M-89/V Vinkelklammer Ø89mm



El.nr. 2858598
K-2089 Fundament til Ø89mm rør

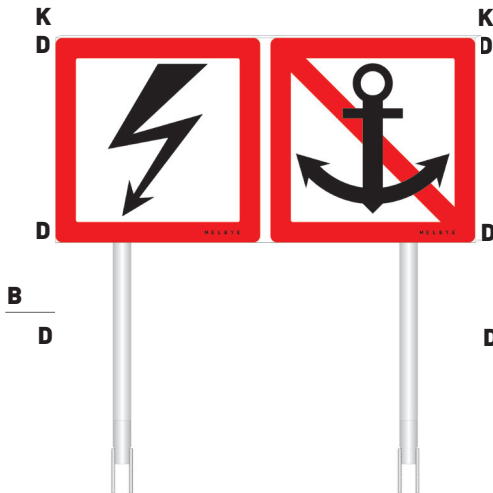


El.nr. 2858695
M-89/T Toppchette til Ø89mm rør



El.nr. 2858694
M-89/60 Skråstøttebeslag Ø89/60mm

LS1 Dobbel Farvannsskilt med stativ, fjell



Skiltplate

3mm sjøvannsbestandig aluminium knekt plateskilt.

El.nr.	Type	Størrelse (hxb)
2858176	Livsfarlig ledning/Ankring forbudt	LS1 Dobbel 2050x1000mm
2858390	Livsfarlig ledning/Vertikal klaring	LS1 Dobbel 2050x1000mm

Festemateriell Hovedskilt, 2858156

El.nr.	Type	Beskrivelse
2858684	C M-89/2650, 2 stk.	Galvanisert rør Ø89mm lengde 2650mm
2858691	D M-89/V, 4 stk.	Vinkelklammer for feste av skilt til rør Ø89mm
2858692	E M-102/200, 2 stk.	Fjellfester m/200mm lange ben for rør Ø89mm
2858695	K M-89/T, 2 stk.	Toppchette plast for tetting av rør Ø89mm

Festemateriell Underskilt, 2858123

El.nr.	Type	Beskrivelse
2858691	D M-89/V, 2 stk.	Vinkelklammer for feste av skilt til rør Ø89mm

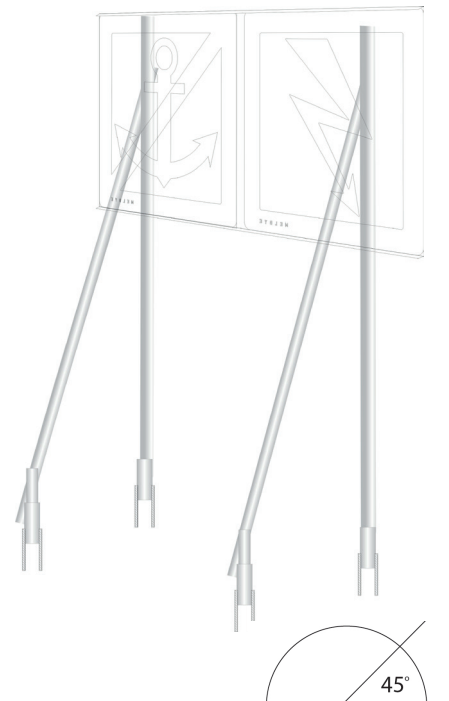
LS1 Skråforsterkning, 2858133

El.nr.	Type	Beskrivelse
2858692	E M-102/200, 2 stk.	Fjellfester m/200mm ben for rør Ø89mm
2858681	F M-89/500, 2 stk.	Galvanisert rør Ø89mm lengde 500mm
2858690	C M-60/3000, 2 stk.	Galvanisert rør Ø60mm lengde 3000mm
2858694	H M-89/60, 4 stk.	Skråstøttebeslag vinklet for rør 89/60mm

Skissert oppsett er beregnet etter WL9 (51,1m/sek)

Maksimal styrke oppnås ved:

- avstand mellom vertikal rør 1400mm
- vinkel på skråstøtte bør være ca 45°



Stålrør Ø60 og 89mm



El.nr. 2858691
M-89/V Vinkelklammer Ø89mm



El.nr. 2858692
M-102/200 Fjellfeste kort til Ø89mm rør
El.nr. 2858693
M-102/200 lang (på forespørsel)

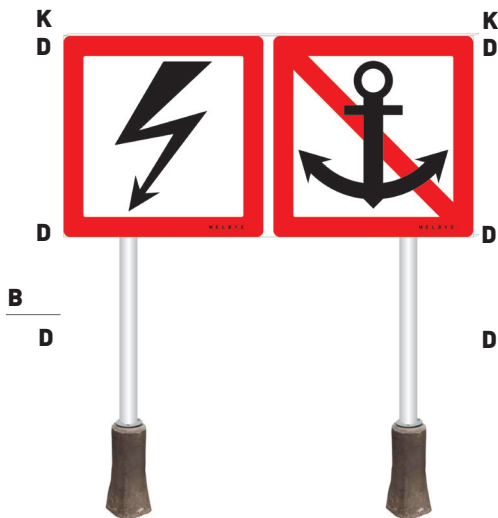


El.nr. 2858695
M-89/T Toppchette til Ø89mm rør



El.nr. 2858694
M-89/60 Skråstøttebeslag Ø89/60mm

LSI Dobbel Farvannsskilt med stativ, fundament



K
D Skiltplate

3mm sjøvannsbestandig aluminium knekt plateskilt.

El.nr.	Type	Størrelse (hxb)
2858176	Livsfarlig ledning/Ankring forbudt	LSI Dobbel 2050x1000mm
2858390	Livsfarlig ledning/Vertikal klaring	LSI Dobbel 2050x1000mm

Festemateriell Hovedskilt, 2858157

El.nr.	Type	Beskrivelse
2858685	C M-89/3000, 2 stk	Galvanisert rør Ø89mm lengde 3000mm
2858691	D M-89/V, 4 stk	Vinkelklammer for feste av skilt til rør Ø89mm
2858598	E K-2089, 2 stk	Fundament betong for Ø89mm rør
2858695	K M-89/T, 2 stk	Toppchette plast for tetting av rør Ø89mm

Festemateriell Underskilt, 2858123

El.nr.	Type	Beskrivelse
2858691	D M-89/V, 2 stk	Vinkelklammer for feste av skilt til rør Ø89mm

LSI Skråforsterkning, 2858134

El.nr.	Type	Beskrivelse
2858598	E K-2089, 2 stk.	Fundament betong for Ø89mm rør
2858682	F M-89/1000, 2 stk.	Galvanisert rør Ø89mm lengde 1000mm
2858690	C M-60/3000, 2 stk.	Galvanisert rør Ø60mm lengde 3000mm
2858694	H M-89/60, 4 stk.	Skråstøttebeslag leddet, 89/60mm
2858695	K M-89/T, 2 stk.	Toppchette plast for tetting av rør Ø89mm



Skissert oppsett er beregnet etter WL9 (51,1m/sek)

Maksimal styrke oppnås ved:

- avstand mellom vertikal rør 1400mm
- vinkel på skråstøtte bør være ca 45°



Stålrør Ø60 og 89mm



El.nr. 2858691
M-89/V Vinkelklammer Ø89mm



El.nr. 2858598
K-2089 Fundament til Ø89mm rør

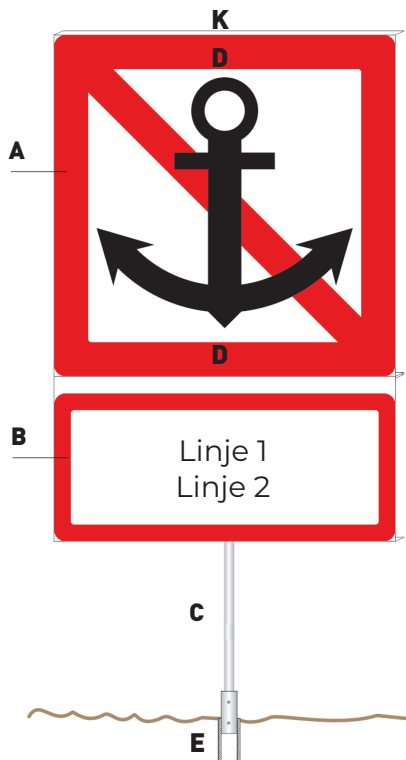


El.nr. 2858695
M-89/T Toppchette til Ø89mm rør



El.nr. 2858694
M-89/60 Skråstøttebeslag Ø89/60mm

LS0 Farvannsskilt med stativ, fjell



Skilplate

3mm sjøvannsbestandig aluminium knekt plateskilt.

El.nr.	Type	Størrelse (hxb)
2858137	A Ankring forbudt	LS0 600x600mm
2858381	A Livsfarlig ledning	LS0 600x600mm
2858382	A Vertikal klaring	LS0 600x600mm
2858138	B Underskilt	215x600mm, valgfri tekst 1 linje
2858139	B Underskilt	310x600mm, valgfri tekst 2 linjer

Festemateriell Hovedskilt, 2858126

El.nr.	Type	Beskrivelse
2858683	C M-89/2500, 1 stk	Galvanisert rør Ø89mm lengde 2500mm
2858691	D M-89/V, 2 stk	Vinkelklammer for feste av skilt til rør Ø89mm
2858692	E M-102/200, 1 stk	Fjellfester m/200mm korte ben for rør Ø89mm
2858695	K M-89/T, 1 stk	Toppchette plast for tetting av rør Ø89mm

Festemateriell Underskilt, 2858123

El.nr.	Type	Beskrivelse
2858691	D M-89/V, 2 stk	Vinkelklammer for feste av skilt til rør Ø89mm

Oppsett er beregnet etter WL9 (51,1m/sek).

Normalt vil det ikke være behov for skråstøtte, men kan leveres som tillegg for ekstra forsterkning.



Stålrør Ø60 og 89mm



El.nr. 2858691
M-89/V Vinkelklammer Ø89mm



El.nr. 2858692
M-102/200 Fjellfeste kort til Ø89mm rør



El.nr. 2858695
M-89/T Toppchette til Ø89mm rør

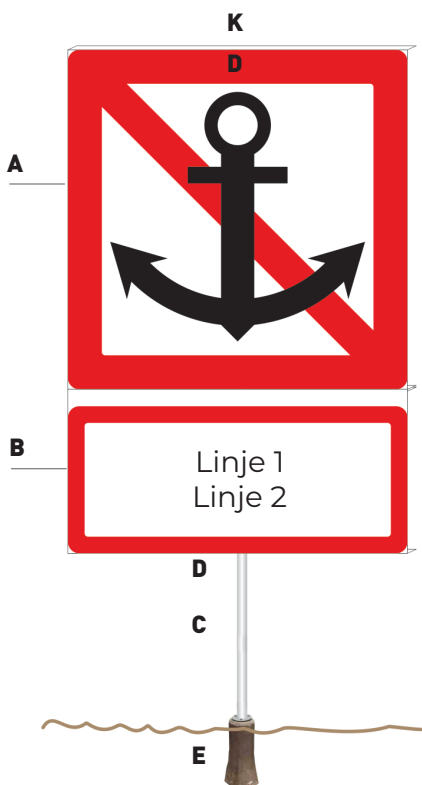


El.nr. 2858694
M-89/60 Skråstøttebeslag Ø89/60mm



El.nr. 2858693
M-102/400 Fjellfeste lang til Ø89mm rør (på forespørsel)

LSO Farvannsskilt med stativ, fundament



Skiltplate

3mm sjøvannsbestandig aluminium knekt plateskilt.

El.nr.	Type	Størrelse (hxb)
2858137	A Ankring forbudt	LSO 600x600mm
2858381	A Livsfarlig ledning	LSO 600x600mm
2858382	A Vertikal klaring	LSO 600x600mm
2858138	B Underskilt	215x600mm, valgfri tekst 1 linje
2858139	B Underskilt	310x600mm, valgfri tekst 2 linjer

Festemateriell Hovedskilt, 2858127

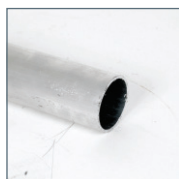
El.nr.	Type	Beskrivelse
2858683	C M-89/2500, 1 stk	Galvanisert rør Ø89mm lengde 2500mm
2858691	D M-89/V, 2 stk	Vinkelklammer for feste av skilt til rør Ø89mm
2858598	E K-2089, 1 stk	Fundament betong for Ø89mm rør
2858695	K M-89/T, 1 stk	Toppchette plast for tetting av rør Ø89mm

Festemateriell Underskilt, 2858123

El.nr.	Type	Beskrivelse
2858691	D M-89/V, 2 stk	Vinkelklammer for feste av skilt til rør Ø89mm

Oppsett er beregnet etter WL9 (51,1m/sek).

Normalt vil det ikke være behov for skråstøtte, men kan leveres som tillegg for ekstra forsterkning.



Stålrør Ø60 og 89mm



El.nr. 2858691
M-89/V Vinkelklammer
Ø89mm



El.nr. 2858598
K-2089 Fundament
til Ø89mm rør

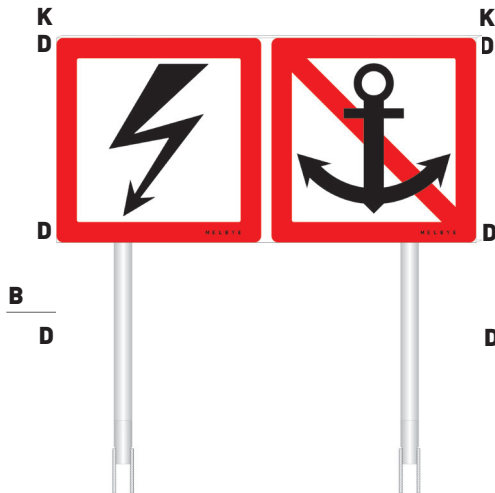


El.nr. 2858695
M-89/T Toppchette til
Ø89mm rør



El.nr. 2858694
M-89/60 Skråstøtte-
beslag Ø89/60mm

LS0 Dobbel. Farvannsskilt med stativ, fjell



Skiltplate

3mm sjøvannsbestandig aluminium knekt plateskilt.

El.nr.	Type	Størrelse (hxb)
2858175	A Livsfarlig ledning/Ankring forbudt	LS0 Dobbel 1230x600mm
2858389	A Livsfarlig ledning/Vertikal klaring	LS0 Dobbel 1230x600mm

Festemateriell Hovedskilt, 2 x 2858126

El.nr.	Type	Beskrivelse
2858683	C M-89/2500, 1 stk	Galvanisert rør Ø89mm lengde 2500mm
2858691	D M-89/V, 2 stk	Vinkelklammer for feste av skilt til rør Ø89mm
2858692	E M-102/200, 1 stk	Fjellfester m/200mm korte ben for rør Ø89mm
2858695	K M-89/T, 1 stk	Toppchette plast for tetting av rør Ø89mm

Festemateriell Underskilt, 2858123

El.nr.	Type	Beskrivelse
2858691	D M-89/V, 2 stk	Vinkelklammer for feste av skilt til rør Ø89mm

Oppsett er beregnet etter WL9 (51,1m/sek).

Normalt vil det ikke være behov for skråstøtte, men kan leveres som tillegg for ekstra forsterkning.

Maksimal styrke oppnås ved:

- avstand mellom vertikal rør 800mm



Stålrør Ø60 og 89mm



El.nr. 2858691
M-89/V Vinkelklammer Ø89mm



El.nr. 2858692
M-102/200 Fjellfeste kort til Ø89mm rør



El.nr. 2858695
M-89/T Toppchette til Ø89mm rør

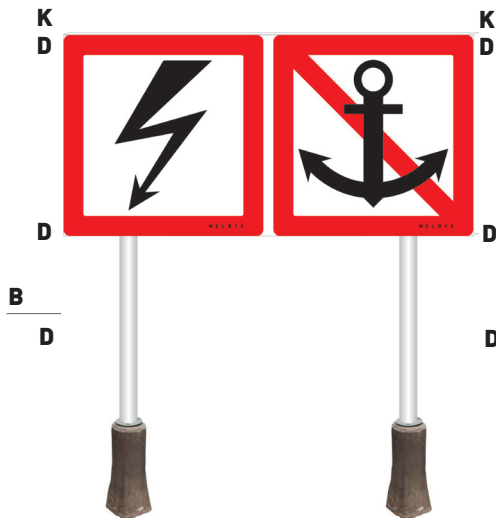


El.nr. 2858694
M-89/60 Skråstøttebeslag Ø89/60mm



El.nr. 2858693
M-102/400 Fjellfeste lang til Ø89mm rør (på forespørsel)

LS0 Dobbel. Farvannsskilt med stativ, fundament



Skiltplate

3mm sjøvannsbestandig aluminium knekt plateskilt.

El.nr.	Type	Størrelse (hxb)
2858175	A Livsfarlig ledning/Ankring forbudt	LS0 Dobbel 1230x600mm
2858389	A Livsfarlig ledning/Vertikal klaring	LS0 Dobbel 1230x600mm

Festemateriell Hovedskilt, 2 x 2858127

El.nr.	Type	Beskrivelse
2858683	C M-89/2500, 1 stk	Galvanisert rør Ø89mm lengde 2500mm
2858691	D M-89/V, 2 stk	Vinkelklammer for feste av skilt til rør Ø89mm
2858598	E K-2089, 1 stk	Fundament betong for Ø89mm rør
2858695	K M-89/T, 1 stk	Toppchette plast for tetting av rør Ø89mm

Oppsett er beregnet etter WL9 (51,1m/sek).

Normalt vil det ikke være behov for skråstøtte, men kan leveres som tillegg for ekstra forsterkning.

Maksimal styrke oppnås ved:

- avstand mellom vertikal rør 800mm



Stålrør Ø60 og 89mm



El.nr. 2858691
M-89/V Vinkelklammer Ø89mm



El.nr. 2858598
K-2089 Fundament til Ø89mm rør



El.nr. 2858695
M-89/T Toppchette til Ø89mm rør



El.nr. 2858694
M-89/60 Skråstøttebeslag Ø89/60mm

GRAFT® Kjemisk Anker, 2858174

Pakker á 10 patroner.

GRAFT® Kjemisk Anker er en to-komponent epoxy basert ankermasse som fester bolter og armeringsjern i betong og mur ved temperaturer helt ned til -20 °C. Den gir en høyere ytelse enn de tradisjonelle polyesterbaserte systemene med kortere herdetid og forbedret kjemisk motstandsdyktighet. Den kan brukes også i fuktige eller våte områder.

Bruksområde:

- For bruk i betong C20/25 - C50/60.
- Kan brukes i sprekt og ikke sprekt samt armert og ikke armert betong.
- Kan brukes i både tørr og våt betong i kategori 1.
- Kan brukes i hull under vann i kategori 2.
- Feste av armeringsjern og forskalingsstøtter.
- Festing av forankringspunkter ved bardunering.

Egenskaper:


- Høy styrke i sprekkfri betong.
- Feste uten ekspansjon tillater mindre hull og kortere avstand til andre bolter.
- Høy styrke ved feste av armeringsjern.
- Herder ved temperaturer ned til -20 °C.
- Kort herdetid.
- Skader ikke galvanisering.



Galvaniserte rør

El.nr.	Varetekst
2858681	Stålrør Ø89mmx500mm
2858682	Stålrør Ø89mmx1000mm
2858683	Stålrør Ø89mmx2500mm
2858684	Stålrør Ø89mmx2650mm
2858685	Stålrør Ø89mmx3000mm
2858686	Stålrør Ø89mmx3500mm
2858687	Stålrør Ø89mmx4000mm
2858688	Stålrør Ø89mmx4500mm
2858689	Stålrør Ø60mmx4000mm
2858690	Stålrør Ø60mmx3000mm

Godkjenning fra Kystverket


KYSTVERKET
Hovedkontoret

Deres ref.: Vår ref.: Arkiv nr.: Saksbehandler: Dato:
2011/1748-70 2011-11-02 B.E.Krossness 2016-11-02

Oppsettsutstyr til farvannsskilt
Vi viser til henvendelse om oppsettsutstyr til farvannsskilt 2016-11-01.

Bakgrunnen for henvendelsen er pkt. 4.4 Styrke i forskrift om farvannsskilt og navigasjonsinnretninger hvor det heter:

Bære- og støttekonstruksjon til skilt skal tilfredssette krav til oppsettsutstyr etter Håndbok R310 Trafikksikkerhetsutstyr Tekniske krav – Del 5 (Kapittel 5) Oppsettsutstyr (Vegdirektoratet), så langt disse er anvendelige.

Vi ser at forskriften gjerne kunne ha vært mer presis på dette punktet, slik at nærmere tolkning hadde vært unødvendig. I denne forbindelse nevnes at Kystverket for sin egen virksomhet har to håndbøker¹ som er relevante her. Men fordi de antas å være lite kjent utenfor etaten, og ikke fokuserer på skilt som sådan er det i forskriften vist til R310 – Kapittel 5.

Følgende er drøfting av anvendeligheten av visse krav i R310 – Del 5:

Fra pkt. 5.1.1 Innledning
"Oppsettsutstyr vil ofte måtte plasseres innenfor sikkerhetssonen som er definert i håndbok N101 «Rekkverk»."

Det finnes ingen tilsvarende sikkerhetssone tilknyttet farled eller farbart farvann. Altså, krav som måtte følge av R310 – Del 5 som følge av at et objekt befinner seg i en sikkerhetssone er ikke anvendelig med hensyn til farvannsskilt.

Fra pkt. 5.2.4 Ettergivende master
"Standard skiltstolper
Kravet til ettergivende skiltmaster gjelder ikke for skiltstolper med diameter lik eller mindre enn 90 mm og godstykkelse lik eller mindre enn 3,2 mm (3x stolper²) som er plassert alene eller for to tilsvarende skiltstolper med stolpeavstand større enn 1,5 m."

¹ Lasthåndbok for Kystverkets faste installasjoner (2008), Dimensjoneringshåndbok for Kystverkets faste installasjoner (2007)
² Rett gjengivelse av original tekst.

Sikkerhetsavdeling
Sentral postadresse: Kystverket Postboks 1502 5025 ÅLESGUND
For besøksadresse se www.kystverket.no Bankgrno: 7894 05 06766 Org.nr.: NO 874 783 242
Brev, sakskompendanse og e-post: bes adressert til Kystverket, ikke til avdeling eller enkeltperson

På grunnlag for overstående mener vi at krav om ettergivende master etter R310 – Kapittel 5 ikke er anvendelig for farvannsskilt. Rent teoretisk kan en se for seg at det i særlige tilfeller kan bli stilt krav om ettergivende oppsettsutstyr. Det må i så tilfelle skje med grunnlag i § 10 (unntak) i forskriften hvor det fremgår at Kystverket i særlige tilfeller kan gjøre unntak fra forskriften.

Det foreligger ikke noen ordning for godkjenning av farvannsskilt eller navigasjonsinnretninger. Følgelig må leverandører av slikt materiell selv ivareta at funksjonskrav, deskriptive krav og andre krav som måtte være imøtekomes. Det påpekes i denne forbindelse at Kystverket etter § 9 (tilsyn) kan føre tilsyn med at bestemmelsene i forskriften blir overholdt. Vi tolker dette slik at det blant annet omfatter tilsyn med at skilt settes opp der de skal etter tillatelse, vilkår eller pålegg og at tilstanden med hensyn til oppsetting og vedlikehold mv. er tilfredsstillende. I det siste ligger også at skilt skal være satt opp med utstyr som gjør at de står fast under de til enhver tid rådende værforhold. For øvrig henstiller vi om at det ved produksjon av skilt tas hensyn til levetid, overflatebehandling osv. slik det fremgår av R310 – Kapittel 1 Trafikkskilt.

Vi har i besvarelsen over forsøkt å unngå å være for detaljert, men håper at den likevel gir tilstrekkelig svar på det spørsmål som er stilt.

Med hilsen

Arve Dimmen
avdelingsdirektør

Bjørn Erik Krossness
sjefingeniør

Dokumentet er elektronisk godkjent

Sikring av landtak

Fra REN-blad 9008 12/2019

Det eksisterer ulike metoder for kabelforlegning i grunne grøfter. Dette bladet beskriver følgende metoder:

Tabell 1 - Krav til overdekning LS og HS kabler.

Krav til overdekning	LS kabel	HS kabel
Sterke plastrør	0m	Ikke akseptert
Sterke stålrør. Hel eller halvør	0m	0m
Betongkanal med lokk	0m	0m
Plasstøpt betongkanal	0m	0m

Fra FEF 2006 – Forskrift om elektriske forsyningsanlegg

§4-4 og § 5-3 FEF 2006: Forlegningsmåte:
Fra FEF:

" I spesielle tilfeller kan kabler lagt på fjell og lignende ha mindre jordoverdekning enn 400mm. Da skal kabler beskyttes med sterke halv-rør eller tilsvarende. Kabler kan også legges i kabelkanal med lokk og lignende uten jordoverdekning."

Fra Elsikkerhet 69 – DSB 2/06 årgang 35 Kapittel 4 – Høyspentinstallasjoner s.14

FEF 2006 - § 4-4 Utstyr og kabler.

- Hva menes med betegnelsen "tettbygd strøk", ved forlegning av kabel?
 - Ved forlegning av kabel nærmere hus enn 50m skal kablene i tillegg beskyttes med overdekningsbord eller tilsvarende.
- Hva kan man bruke der man legger HS kabel uten overdekning?
 - Stål hel og halvør.
 - Plasstøpt betongkanal.



Kabelvern-rør for landtak av kabel

Rørene er produsert i duktilt stål iht. ISO 1083/JS/400-15/S, lakkert innvendig og utvendig med bitumenlakk iht. ISO 8179. Bolter, skiver og mutter i kvalitet EN 1.4410 AISI SAF 2507 Super Duplex.

El.nr.	Beskrivelse
2862280	Støpejernsrør splittet Ø76mm x 1m (1m er 4 stk halvør)
2862281	Støpejernsrør splittet Ø120mm x 1m (1m er 4 stk halvør)
2862285	Støpejernsrør splittet Ø160mm x 1m (1m er 4 stk halvør)
2862283	Sadel for AC 076-500 med festebolter til fjell
2862284	Sadel for AC 120-500 med festebolter til fjell
2862286	Sadel for AC 160-500 med festebolter til fjell
2862282	Syrefast bolt med 2 skiver og låsemutter. Brukes for bolting av rør på land
2862287	Boltsats 12x50 autenittisk AISI SAF 2507 med låsemutter og skiver. Brukes for bolting av rør i saltvann

Montering av kabelvernør samt forventet levetid.

Kabelvernør i duktilt støpejern skal fungere som mekanisk beskyttelse av kabel ved landtak av kabel HS, LS, fiber og eventuelt vannør. Halvrørene kobles sammen og låses i hverandre så det bare er behov for å skru sammen den første og siste meteren av rørlengden. Mengden skruer for å feste sammen kabelvernør burde uansett vurderes på stedet. Melbye anbefaler å unngå og skru sammen kabelvernør i skvettzone. Dette for å oppnå lengst mulig levetid på kabelvernør.

Kabelvernør er behandlet med bitumenlakk på innsiden og utsiden for hindre korrosjon. Når denne skades eller slites bort vil det oppstå punktkorrosjon i form av gropdannelse i rørets overflate. I skvettsonen er estimert levetid på Melbyes kabelvernør langt over kabelens levetid og på dypt vann og i marin atmosfære er det estimert levetid på over 150 år.

PREN verdier for austenittiske og duplex stål.

Motstanden mot punktkorrosjon (pitting) angis ofte med et tall, PREN (Pitting resistance equivalent number), som er en teoretisk måte å sammenligne punktkorrosjonsmotstanden til ulike rustfrie stål, basert på den kjemiske sammensetningen. PREN nummeret er nyttig for å rangere og sammenligne forskjellige typer, PREN baseres på en lineær formel hvor molybden (Mo) og nitrogennivåene (N) "vektes" for å ta i betraktning hvor stor påvirkning de har på punktkorrosjonsmotstanden.

Den vanligste formelen er: $PREN = Cr + 3,3Mo + 16N$

Tabellen under viser en noen beregnede PREN verdier for austenittiske og duplex typer.

Typer med PREN over 40 er kjent som superaustenittisk eller super duplex, avhengig av hvilken hovedgruppe de tilhører.

Melbye kabelvernør leveres med EN 1.4410 AISI SAF 2507 Super Duplex bolter.

EN / W.st	AIS I	Cr	Mo	N	PREN	Anmerkning
Austenittisk						
1.4401/4	316/316L	16,5-18,5	2,0 -2,5	0,11 maks	25,3-30,7	Ikke sjøvannsbestandig
1.4539	904L	19,0-21,0	4,0-5,0	0,15 maks	32,2-39,9	Meget god motstand mot spenningskorrosjon, punkt og spaltekorrosjon
1.,4563	Scanico 28	24,0-26,0	3,0 -4,0	0,11 maks	35,9-43,0	Super austenittisk
1.4547	254SMO	19,5-20,5	6,0-7,0	0,8-0,25	42,2-47,6	Super austenittisk
1.453	1925hMo	19,0-21,0	6,0-7,0	0,15 -0,25	41,2-48,1	Super austenittisk
1.4569	4565S	24,0-26,0	4,0-5,0	0,30-0,60	42,0-52,1	Super austenittisk
Duplex						
1.4462	SAF 2205	21,0-23,0	2,5-3,5	0,10-0,22	30,8-38,1	Stor fasthet, lavere spaltekorrosjonsmotstand
1.4410	SAF 2507	24,0-26,0	3,0-4,0	0,24-0,35	> 40	Super duplex
1.4505	Zeron 100	24,0-26,0	3,0-4,0	0,20-0,30	> 40	Super duplex
1.4507	Ferrinox 255	24,0-26,0	3,0-4,0	0,20-0,30	> 40	Super duplex



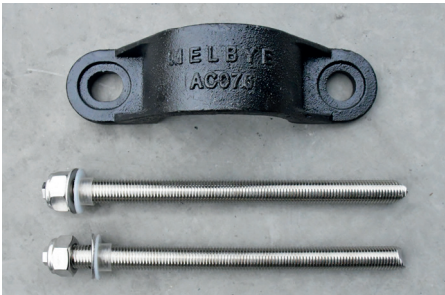
2862280



2862281



2862285



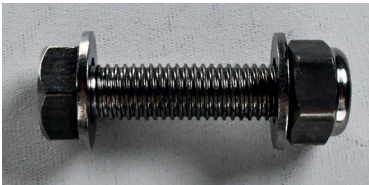
2862283



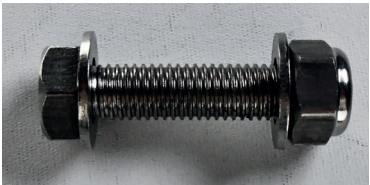
2862284



2862286



2862282



2862287



Ledd i rør kan bøyes 15 grader.



Kabelvernør leveres i lengder a 1 meter. 1 stk består av 4 halvrør som hengsles i hverandre. Rørene låser seg i skjøt og man trenger kun å bolte i ender av røret.



KONTAKT OSS

kontakt@melbye.no | melbye.no

Kontaktpersoner energi



Morten Bakken
Business Unit Director
+47 478 10 208
mob@melbye.no



Frode Granum
Teamleader Sales
+47 992 49 918
frg@melbye.no



Ole Trondseth
*Key Account Manager
Central Region*
+47 908 42 840
olt@melbye.no



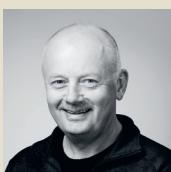
Geir Haldorsen
*Key Account Manager
West region*
+47 917 36 721
geh@melbye.no



Trond Groven
*Key Account Manager
Central Region*
+47 976 14 662
trg@melbye.no



Svein Andreas Aune
*Key Account Manager
North Region*
+47 959 97 414
sva@melbye.no



Bertil Jonny Hegge
*Key Account Manager
Regional network*
+47 481 26 101
beh@melbye.no



Gunnar Huynh
Teamleader Product
+47 975 36 509
guh@melbye.no



Espen Aas
*Product Manager Line
Equipment*
+47 913 71 602
esa@melbye.no



Robert Markussen
*Product Manager Tools/
Machines and Personal
Protective Equipment*
+47 909 75 705
rom@melbye.no

Melbye Group
Prost Stabels vei 22
Postboks 160
2021 Skedsmokorset
Telefon +47 63 87 01 50
www.melbye.no