

M E L
B Y
E

Energi

BLL Produktkatalog

Løsningsforslag med
tilhørende utstyr



ENERGI



ENERGI

Melbye Energi

Melbye Energi tilbyr et bredt utvalg av materiell fra de beste internasjonale produsenter. Med vår kunnskap om det skandinaviske markedets kvalitetskrav, samt vårt sterke samspill med sluttbruker, er vi i stand til å gi våre kunder den beste tekniske supporten de måtte ha behov for. Hovedlager i Norge og Sverige sørger også for rask og sikker leveranse til våre kunder.

Melbye Energi leverer produkter til blant annet følgende områder:

- Linjemateriell 1-420 kV
- Kabelmateriell 1-36 kV
- Tyngre verktøy og maskiner for linje og kabeltrekking
- AUS, kutte- og pressverktøy, personlig verneutstyr
- Jording og annet sikkerhetsutstyr mm

Med Melbye sine innovative løsninger, som f eks våre komposittstolper får du en bærekraftig, kostnadseffektiv og fleksibel løsning som også er fri for miljøskadelige giftstoffer.

De smarteste løsningene. Til det beste for alle

Melbye kombinerer lang erfaring og kunnskap med innovasjon og fokus på smarte løsninger. Vår styrke er vår erfaring fra et stort antall prosjekter med ulike behov, sammen med vår nysgjerrighet og vilje til alltid å finne best mulig løsning.



INFRASTRUKTUR

Melbye tilbyr Skandinavias bredeste sortiment for infrastruktur og fiber. Vi møter markedets behov for både produkter og systemløsninger for ulike typer infrastrukturprosjekter.



ENERGI

Melbye har Skandinavias best dokumenterte og etablerte systemløsninger for kraftdistribusjon, samt unike løsninger innen personlig sikkerhet.



INSTALLASJON

Vårt omfattende installasjons-sortiment kommer fra verdensledende produsenter og inkluderer blant annet kabeltilbehør, nødlys og verktøy.

Melbye i verden

SKANDINAVIA

Melbye har hele åtte salgskontor i Norge og Sverige. Våre hovedkontor ligger i Oslo og Jönköping.

TAIWAN

Vårt datterselskap Melbye Raycore ligger i Taipei, og produserer vårt sortiment av aktivt utstyr.

ENGLAND

Melbye UK ble grunnlagt i 2019, og spesialiserer seg på komplette fiberløsninger for det britiske markedet.

INDIA

Melbye har etablert en base i Mumbai for å sikre at våre leverandører i området holder høy kvalitet og følger med i utviklingen.



Innholdsfortegnelse

Melbye BLL produkter	5
SINTEF - Prøverapport	6
Strekkisolatorer	7
Pendel isolatorer	7
Isolator linepost kompl.	8
Isolatorer - Vuggeklemmer for linjestøtteisolatorer	8
Isolatorer - Festebolter av varmforsinket stål	8
Avspenningsklemmer	9
Hengeklemme m/trinsehjul	9
Hengeklemme - Støpt	10
Forsterket oppheng 120kN	10
Penetrerende iso klemmer for BLL	11
Overspenningsavledere - Type PDV-100, 10kA	12
Overspenningsavledere 12-24 kV AUS montasje	13
Toppmetter med ører for festing	14
Sjakkell	15
Kulebolt - Med ovalt øye	15
Kulehake - Med øye	15
Strekkeverktøy	16
Skilt - Aluminium	17-18
Løsningsforslag for overspenningsavledere	19
Tegninger/skisser	20-30
Tegninger/skisser løsningsforslag	31-38

Melbye BLL produkter

Før vi startet arbeidet med å ta frem komponenter til belagt line (BLL), hadde vi en klar filosofi om hvordan en bør bygge BLL installasjoner.

Våre strategiske målsetninger:

- Det skal være en tilnærmet fullisolert installasjon. Dette for å hindre skader på fugl. Vi skal vekk fra praksisen med punktering av isolasjonen, slik det gjøres på dagens BLL anlegg.
- Vi vil bort fra praksisen med å spenningssette avspenningsklemmer og hengeklemmer for å unngå krypestrøm og spordannelse i forurensede områder.
- Avspenningsklemmer og hengeklemmer skal klare kravene i standarden uten at isolasjonen ødelegges. Ved et trepåfall er det bedre at lina glir, enn at den strippes. I tillegg skal klemmene være installasjonsvennlige.
- Avgreningsklemmer skal være isolerte og med gummitettinger for å unngå vanninntrengning.
- Produktene skal også kunne benyttes på blank line.

Disse målsetningene satte standard for følgende produkter:

Isolator

Målet har vært å ta frem isolatorer som begrenser krypestrømmen til under 1 mA under alle forhold. Dette medfører at linens isolasjonsmateriale ikke tar skade. Våre isolatorer har egenskaper som holder krypestrømmene under dette nivå. Tester er gjennomført og kan dokumenteres.

Avspenningsklemmer

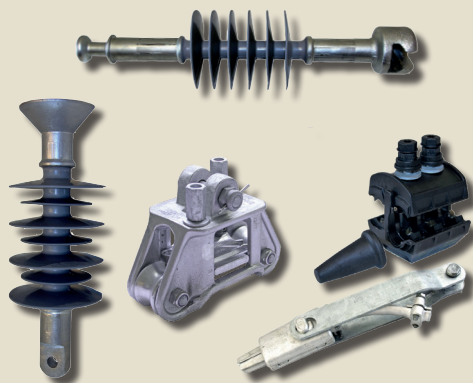
Klemmene skal kunne holde tillatt mekanisk styrke uten glidning - og uten å skade isolasjonen. Vi har utført tester på avspenningsklemmer sammen med aktuell line, hvor kombinasjonen line/klemme besto kravene i standarden.

Hengeklemmer

Det er utviklet en hengeklemme med integrerte trinsehjul. Klemmene er videre testet sammen med aktuell line og holder standardens krav til slippkapasitet uten at lina strippes. Hengeklemmen kan også benyttes på blank line. Klemmene er testet og har bestått kravene.

Avgreningsklemmer

Isolerte avgreningsklemmer skal testes for penetreringsegenskaper og syklisk termisk belastning. Alle klemmer er av vanntett utførelse. Tester er gjennomført og kan dokumenteres.



Alt materiell er tilpasset øvrig opphengsutstyr. På de siste sidene i denne brosjyren er det vist forslag til løsninger på forskjellige konfigurasjoner inklusive delelister.



SINTEF Energi AS
Postadresse:
Postboks 4761 Torgarden
7465 Trondheim
Sentralbord: 45456000

energy.research@sintef.no

Foretaksregister:
NO 939 350 675 MVA

EMNEORD:
Krypestrøm
Isolatorer
Hengeisolatorer
Støtteisolatorer
Miljøkammer
Salting
Forurensning
Høyspent
Klimakammer
Salttåkekammer
Overslag

Prøverapport

Krypestrømtester av isolatorer i fuktig miljø

VERSJON	Rev 1.0	DATO	2020-05-19
FORFATTER(E)	Kristian Thinn Solheim		
OPPDRAGSGIVER(E)	Melbye Skandinavia Norge AS	OPPDRAGSGIVERS REF.	Flemming Petersen
PROSJEKTNR	502002486	ANTALL SIDER:	29
PRØVEOBJEKT	3 stk. 80S025, 3 stk. 24-90kN (16B), deler av 132kV210-144-20170118YB og 1 stk. KL200SSB	PRØVEOBJEKT MOTTATT	2019-12-20
PRØVEPROGRAM	Forurensning og spenningstesting	PRØVESTED	Miljøkammer,
		PRØVEDATO	2020-01-24 til 2020-05-06

SAMMENDRAG

Åtte nye isolatorer og en aldret isolator har blitt testet. Det ble påført saltforurensning tilsvarende et eksponert kystmiljø med marin korrosjonsindeks (MCI) lik 8 og med 10 dager mellom hvert regnskyll.

Isolatorene ble utsatt for relativ fuktighet nær 100% ved spenningspåtrykk 24-65 kV. Total testtid var ca. 5 timer fordelt over tre dager.

Det ble målt krypestrømmer på inntil 0.1 mA ved 24 kV og 0.45 mA ved 44 kV. Verdiene er lavere enn de 2-5 mA som har vist seg å være problematisk for BLX-linjer. Det var overslag over fire av isolatorene ved 40, 49, 49 og 63 kV.

Prøveresultatene gjelder kun de objekter som er prøvd.

UTARBEIDET AV	Kristian Thinn Solheim	SIGNATUR	
GODKJENT AV	Oddgeir Kvien	SIGNATUR	
RAPPORTNR	LR 2730	GRADERING	Fortrolig



Strekkisolatorer

Nyutviklet isolator laget spesielt for 12/24 kV installasjoner med isolert line (BLL). Isolatoren tillater og bygge BLL-anlegg tett, dvs at det ikke er behov for å spenningssette isolatortopp for å unngå erosjon på linen. Det er foretatt test på Sintef som dokumenterer at isolatorene tar oss ut av området hvor destruktive krypestrømsveier oppstår.



Isolatorene kan også benyttes på blank line, Seksjonslengden er optimalisert slik at de kan erstatte 3 glasskåler i en isolatorkjede.

Isolatoren er i henhold til standard IEC61109

Generelle data			
El nr	2861170	2861171	2861172
Bruddstyrke kN	90	120	160
Seksjonslengde	420	438	510
Overlagslengde mm	245	220	220
Krypestrømsvei mm	750	600	600
50 Hz holdfastspenning	85	80	80
Impulsspenning	130	125	125

El nr	Type	Endebeslag	Standard	Vekt kg
2861170	MS-90-16-BS	Kulehake - kulebolt	IEC16	2,0
2861171	MS-120-16-BS	Kulehake - kulebolt	IEC16	3,0
2861172	MS-160-20-BS	Kulehake - kulebolt	IEC20	3,6

Pendelisolator

Nyutviklet isolator laget spesielt for 12/24 kV installasjoner med isolert line (BLL). Isolatoren tillater å bygge BLL-anlegg tett, dvs at det ikke er behov for å spenningssette isolatortopp for å unngå erosjon på linen. Det er foretatt test på Sintef som dokumenterer at isolatorene tar oss ut av området hvor destruktive krypestrømsveier oppstår.



Isolatoren er i henhold til standard IEC61109

Generelle data	
El nr	2861173
Seksjonslengde	360
Overlagslengde	244
Krypestrømsvei	600
50Hz Holdspenning	110
Impulsspenning kV	170
Arbeidslast kN	5,5

El nr	Type	Endebeslag topp	Endebeslag	Bruddlast kN	Vekt kg
2861173	MS-24-136-POST	M24	Tunge	45	3,6



Isolator linepost kompl. Med bolt å vuggeklemme

Linjestøtteisolator i silikon for bruk på BLL og blankline.
Vertikaltopp med vuggeklemme for linediameter 6,4 - 27,0mm.
Topp/bunnbeslag av varmforsinket stål.
Isolator leveres komplett med vuggeklemme og isolatorbolt med skive og mutter.

Isolator sett inneholder: 1 stk. isolator 1 stk. vuggeklemme 1 stk isolatorbolt.

Teknisk Informasjon		
El.nr		2861174
Krypestrømsvei	mm	620
Impulsspennning	kV	145
Bruddstyrke	kN	12,5
Seksjonslengde	mm	390
Arbeidslast	RCL kN	5,5

Isolator linepost kompl.

El nr	Type	Spenning kV	Basebeslag	Utv. dia. basebeslag mm	Vekt kg
2861174	MS-LP24-HU-KO	24	Bred	100	5



Isolatorer - Vuggeklemmer for linjestøtteisolatorer

Vuggeklemmer av Al-legering. Klemmer for Cu-line kan leveres.

Vuggeklemme

El nr	Type	Line Ø mm	Nøkkelvidde mm	Vekt kg
2861230	KLOP26AL	6,4-27,0	19	0.55
2861238	TSC150	25,4-38,1	19	0,5



Støtteisolator komplett med vuggeklemme vinkel og bolt

Linjestøtteisolator i silikon for bruk på BLL og blankline.
Vertikaltopp med vuggeklemme for linediameter 6,4 - 27,0mm.
Topp/bunnbeslag av varmforsinket stål.
Isolator leveres komplett med vuggeklemme og isolatorbolt med skive og mutter.

Line støtte isolator

El nr	Type	Spenning kV	Basebeslag	Utv. dia. basebeslag mm	Vekt kg
2861250	LPVK	24	Bred	102	3,2



Vuggeklemme for vinkel(tilt)

Vuggeklemmer av Al-legering. Klemmer for Cu-line kan leveres.

Vuggeklemme

El nr	Type	Line Ø mm	Nøkkelvidde mm
2861281	AIML-002-00-00	6,4-27,9	19



Isolatorer - Festebolter av varmforsinket stål

Boltene leveres med mutter og firkantskive.

Isolatorbolt

El nr	Type	Dim. Ø mm	Gjengetype mm bolt	Isolatorgjenge	Vekt kg
2861282	M24	25 x 240	M24 x 140	M24	1,04
2861283	3/4"UNC	25 x 240	M24 x 140	3/4"UNC	1,04



Elnr 2861282



Elnr 2861283

Avspenningsklemmer

Utførelse i henhold til IEC 61284. Materiale: Kropp: Al-legering, smidd. Øvrige detaljer: Stål, varmgalvanisert. Bolt sikret med mutter og splint. Alle avspenningsklemmer er utført med loopføringer.



Testet mot line i henhold til SS EN50397-2

El nr	Type	BLL mm ²	Leder diam. mm	Bolt dim. mm	Bruddlast kN	Kortsl. strøm kA	Vekt kg
2850051	566.03/34 NA	62	14,1-15,8	S 19	100	20	3,4
2850053	566.04/14NA	99	17,4-19,0	S 19	110	32	4,9
2850055	566.15/24 NA	157	21,2-23,4	S 19	180	40	7
2850062	566.16/24NA	241	25,7-27,9	S 19	200	40	10,5

Hengeklemme m/trinsehjul

Hengeklemme med trinsehjul for BLL

Kan benyttes på alle linedimensjoner. Er laget i smidd aluminium, kan også brukes på blank line.



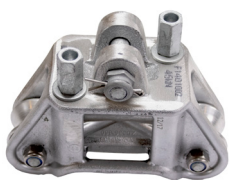
Testet mot line i henhold til SS EN50397-2

2851082 er universal ledd tilpasset hengeklemme og isolator.

Bruk egnet trinse i første og siste punkt ved strekking for å sikre riktig bøyeradius på line.

El nr	Beskrivelse	Type	BLL mm ²	Dim.ø mm	Bruddlast kN	Bolt dim. mm	Vekt kg
2851080	Hengeklemme med trinsehjul Ø line 14-20mm	5170.20	62-99	14-20	45	16	2,0
2851081	Hengeklemme med trinsehjul Ø line 21-26mm	5170.21	157	21-26	45	16	2,0

El nr	Beskrivelse	Type	Hjul diam. mm	Bruddlast kN	Bolt dim. mm	Vekt kg
2851082	Universal led til el.nr 2851080 og 81	4175.0052	17	60	16	0,5



Elnr 2851080 og 81



Elnr 2851082



Hengeklemme - Støpt

Utførelse i henhold til IEC 61284. For FeAl, Al og legerte Al-liner. Kan også benyttes på Belagte liner. Utførelse med U-bolter. Materiale: Klemmekropp og klemstykke: Støpt aluminium. Øvrige detaljer: Varmforsinket stål. Bolter sikret med mutter og splint.

NB Ønske man og bruke hengeklemme el.nr. 2850065-2850068 i stede for hengeklemme med trinsehjul, må Universal ledd el.nr. 2851082 erstattes med sjakkell el.nr. 2850037.

Hengeklemme, støpt

El nr	Type	Leder dia. mm	Bolt dim. mm	Bruddlast kN	Kortsl. strøm kA	Vekt kg
2850065	4335.04/1	9,0-16,5	S 19	80	17	1,85
2850066	4335.05/1	16,5-22,1	S 19	100	30	2,6
2850067	4335.06	21,0-25,0	S 19	120	30	3
2850068	4335.07	25,0-32,0	S 19	130	30	3,65



Forsterket oppheng 120 kN

Forsterket oppheng består av:

2 stk. isolatorer (el.nr. 2861202),

2 stk åk-plater (el.nr. 2861201) i varmforsinket stål, dimensjonert for 160 kN.

1 stk sjakkell (el.nr. 2850036). Sjakkelen er festet i den øvre åk-platen.

Avspenningsklemmer monteres rett i åk-platen.

Teknisk Informasjon

Krypestrømsvei mm	600
Impulsspennning kV	125
Seksjonslengde mm	460

Forsterket oppheng 120kN

El nr	Type	Spennning kV	Bruddlast kN	Endebeslag	Vekt kg
2861200	MS-120-FORSTERKET	24	120	Sjakkell/åk	6,3

Penetrerende iso-klemmer for BLL

Klemmene har 2stk momentskruer og er testet for penetreringsegenskaper og lastsykluser. Jordingsbøyle må bestilles separat.

Bøylene har en diameter på Ø15mm



El nr	Type	Største lederspor mm ²	Minste leder- spor mm ²	Skrue Ant. x Dim.	Tiltr. mom.Nm	Vekt kg
2873012	K250	50-157	50-157	2 x M10	Momentskrue	0,65
2873013	K251	50-241	50-241	2 x M10	Momentskrue	0,85

Jordingsbøyle for iso klemme

El nr	Beskrivelse	Type
2873060	Jordingsbøyle TYPE 1 åpen. Brukes sammen med klemme 2873012 eller 13	K252
2873061	Jordingsbøyle TYPE2 lukket. Brukes sammen med klemme 2873012 eller 13	K253



Elnr 2873060



Elnr 2873061



Over spenningsavledere Type PDV-100, 10kA

Den nye typen avleder er forbedret på flere områder. De elektriske dataene er imidlertid som tidligere. Avlederne har nesten dobbelt så lang krypestrømsvei som vanlige isolatorer på dette spenningsnivået. Dette forhindrer oppvarming av enheten på grunn av ytre forurensning. Dette er viktig fordi forvarming av enheten går på bekostning av energioptaksevnen.

Forbedret fraskillerfunksjon:

Den nye fraskillerfunksjonen baserer seg på kapasitiv utløsning i motsetning til den tidligere løsningen som var basert på resistiv (termisk) utløsning. Dette innebærer at enheten er blitt langt mer følsom for jordfeilstømmer. Dette betyr i praksis at fraskillerfunksjonen fungerer optimalt i et kompensert nett. Kurven nedenfor viser at feilstøms nivået er senket fra tidligere 20A feilstrom til 1A feilstrom. Dette garanterer utløsning ved feil i nett med små jordfeilstømmer. Tester bekrefter at dette nivået ikke lar seg påvirke, eller havarere, som følge av forbigående overspenninger eller lynutladninger.

Integrert viltvern:

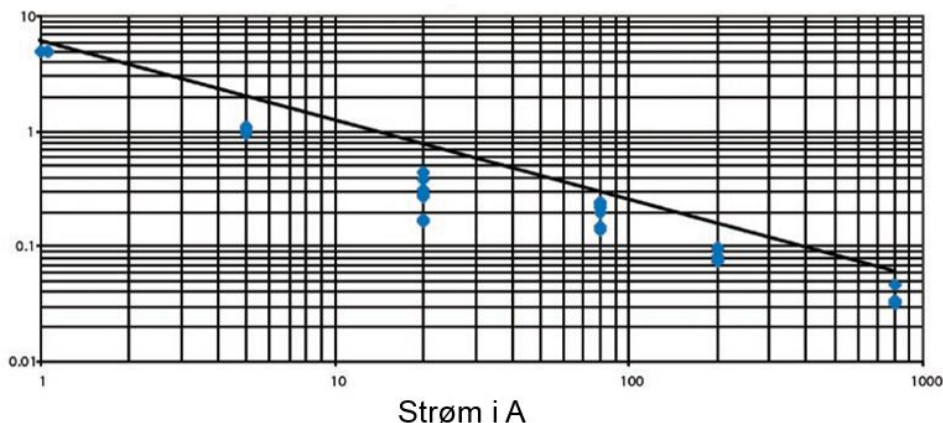
Avlederen er i tillegg utstyrt med en topp som sikrer mot tilfeldig berøring, blant annet fra fugl. Toppen kan benyttes for ensidig og tosidig tilkobling.

NB!
2866110 erstatter 2866145
2866108 erstatter 2866143

Felles data				
Type	214213-CCCI	214213-C2CI	214222-CCCI	214222-C2CI
Kont.driftsspg.(COV) kV	12,7	12,7	22,0	22,0
Merkespg. kV	15	15	27	27
Avledn.nivå kV/5 kA	38,7	38,7	69,8	69,8
Avledn.nivå kV/10 kA	42,8	42,8	77,1	77,1
Avledn.nivå kV/20 kA	49,0	49,0	88,4	88,4
Krypestrømvei mm	660	660	1320	1320
Lengde mm	316	349	527	560

EI nr	Type	Maks. systemspg. kV	Tilleggsbeskrivelse	Vekt kg
2866108	214213-CCCI	12	Uten fraskiller	4,7
2866109	214213-C2CI	12	Med fraskiller	5,1
2866110	214222-CCCI	24	Uten fraskiller	5,0
2866116	244222-C2CI	24	Med fraskiller	5,3

Detonasjonskurve for kapasitiv fraskiller



Overspenningsavledere 12-24 kV AUS montasje

Avleder for montering på linje AUS De elektriske dataene er lik som PDV 100. Avlederne har også som tidligere en lang krypestrømsvei, dette sikrer mot overoppheting av enheten på grunn av ytre forurensning.

Forbedret fraskillerfunksjon:

Den nye fraskillerfunksjonen baserer seg på kapasitiv utløsning i motsetning til den tidligere løsningen som var basert på resistiv (termisk) utløsning. Dette innebærer at enheten er blitt langt mer følsom for jordfeilstømmer. Dette betyr i praksis at fraskillerfunksjonen fungerer optimalt i et kompensert nett.

Kurven nedenfor viser at feilstøms nivået er senket fra tidligere 20A feilstrom til 1A feilstrom. Dette garanterer utløsning ved feil i nett med små jordfeilstømmer.

Tester bekrefter at dette nivået ikke lar seg påvirke, eller havarere, som følge av forbigående overspenninger eller lyn utladninger.

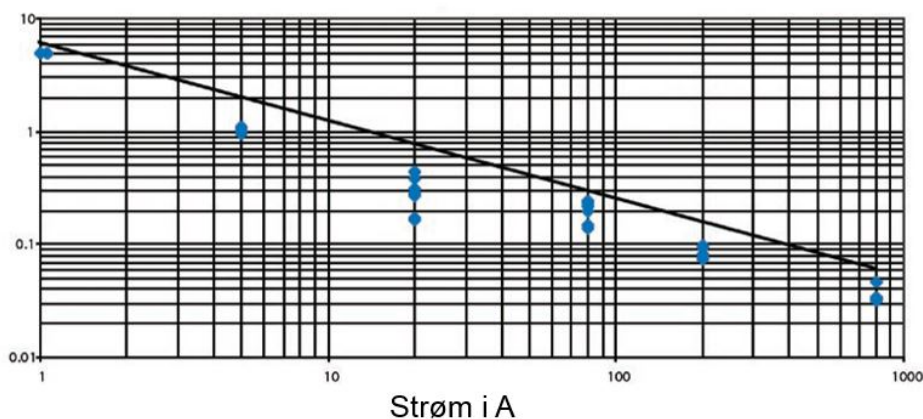
NB! Når avleder monteres AUS må jordleder tilkoples først.



Felles data				
Type	604013-B0-F9-001	604013-B0-F9-002	604013-B0-F9-001	604013-B0-F9-002
Kont.driftsspg.(COV) kV	12,7	12,7	22,0	22,0
Merkespg. kV	15	15	27	27
Avledn.nivå kV/5 kA	38,7	38,7	69,8	69,8
Avledn.nivå kV/10 kA	42,8	42,8	77,1	77,1
Avledn.nivå kV/20 kA	49,0	49,0	88,4	88,4
Krypestrømvei mm	660	660	1320	1320
Lengde mm	274	274	414	414

El nr		Type	Vekt kg
2866112	12,7 kV mcov Diam. Ø 13,5-26mm	604013-B0-F9-002	2,8
2866113	22 kV mcov Diam. Ø 13,5-26mm	604022-B0-F9-001	4,2
2866114	12,7 kV mcov Diam. Ø 24-38mm	604013-B0-F9-001	2,8
2866115	22 kV mcov Diam. Ø 24-38mm	604022-B0-F9-002	4,2

Detonasjonskurve for kapasitiv fraskiller





Toppetter med ører for festing

Toppettene er i sort polyetylen. Disse er utført med en sirkulær kant som går 25 mm ned på stolpen for å beskytte mot fuktinntrengning. 2 stk. 75 mm lange tunger som går ned langs stolpen. I disse spikres eller skrues toppetten til stolpen. Fordi det spikres/skrues inn fra siden sitter den meget godt på stolpen. Toppettene utforming gjør at de også er meget godt egnet for montasje AUS. Leveres uten spiker/skrues.

El nr	Beskrivelse	Type	
2835231	Toppette 180mm. Med ører for festing	AUS180	Med ører for festing
2851234	Toppette 200mm. Med ører for festing	AUS200	Med ører for festing
2835233	Toppette 220mm. Med ører for festing	AUS220	Med ører for festing
2851235	Toppette 240mm. Med ører for festing	AUS240	Med ører for festing
2851236	Toppette 280mm. Med ører for festing	AUS280	Med ører for festing
2851237	Toppette 320mm. Med ører for festing	AUS320	Med ører for festing

Sjakkel

Utførelse i henhold til IEC 61284. Produsert i stål, smidd og varmforsinket. Bolt sikret med mutter og splint.



El nr	Type	Bolt dim. mm	Dim. (mm) A	Dim.mmB	Dim.mmC	Bruddlast kN	Vekt kg	Fig.
2850036	4250.0028	S19	20	19	100	240	1,3	1
2850037	4250.0032	S19	24	19	75	240	0,9	3
2850038	4250.27/7	S22	20	22	80	230	1,1	2
2850039	4250.0025	S19	24	19	75	180	0,9	2
2861203	4250.08/5	S19	22	20	71	120	0,7	5



Fig.1



Fig.2



Fig.3



Fig.4



Fig.5

Kulebolt - Med ovalt øye

Utførelse i henhold til IEC 120 / IEC 471. Produsert i stål, smidd og varmforsinket.



4217.13/1

El nr	Type	Kulebolt IEC	Ovalt hull mm	Bruddlast kN	Vekt kg
2850015	4217.13/1	16	25x50	130	0,4
2850048	4217.12/1	20	25x60	210	0,7

Kulehake - Med øye

Utførelse i henhold til IEC 120 / IEC 471. Produsert i stål, smidd og varmforsinket.



El nr	Type	Kulebolt IEC	Hulldim. stamme mm	Tykkelse stamme mm	Bruddlast kN	Vekt kg
2850000	4220.02/1	16	20	19	130	0,67
2850001	4220.11/1	20	20	19	230	1,07
2850013	4220.023/1	16	24	19	130	0,57
2850014	4220.111/1	20	24	19	230	1,05



Strekkeverktøy

Strekkeverktøy med jevn flate på innsiden av kjeften for å unngå at man skader linen.

El nr	Type	Line ø mm	Maks. arb. last kp	Vekt kg
8854447	1685-204	4-22	2045	1,3

Skilt - Aluminium diverse

Aluminiumskiltene er eloksert og belagt med spesialvinyll. Som ekstra beskyttelse pålegges en værbestandig klarlakk. Dette betyr klare farger og lang levetid.

Aluminiumskiltene er meget lys- og værbestandige.



2858005

El nr	Tilleggsbeskrivelse	Type	Farge	B X H X T mm
2858005	Høyspenning livsfare	A110	Svart / Gul	210 x 148 x 0,7
2858006	Høyspenning livsfare	A115	Svart / Gul	210 x 148 x 1,8
2858008	Høyspenning livsfare	A120	Svart / Gul	75 x 53 x 0,7
2858004	Høyspenning livsfare	A079	Svart / Gul	210 x 148 x 0,7
2858009	Høyspenning livsfare	A128	Svart / Gul	165 x 160 x 0,7
2858031	Høyspenning livsfare	A133U	Svart / Gul	175 x 100 x 0,7
2858072	Høyspenning livsfare	A 610	Svart / Gul	500 x 200 x 1,8
2858018	Høyspenning livsfare med nr	A129	Svart / Gul	210 x 148 x 0,7
2858019	Høyspenning livsfare med nr	A229	Svart / Gul	210 x 148 x 2
2858030	Høyspenning livsfare med nr	A133	Svart / Gul	175 x 100 x 0,7
2858001	Helikopterskilt - plogtype	A276	Svart / Gul	330 x 200 x 1,8
2858024	Helikopterskilt - plantype	A275	Svart / Gul	300 x 200 x 1,8
2858065	Danger High voltage	A265	Svart / Gul	210 x 148 x 0,7
2858020	Høyspenning livsfare symbol	A130	Svart / Gul	150 x 150 x 0,7
2858023	Høyspenning livsfare symbol	A140	Svart / Gul	45 x 45 x 0,7
2858027	Kabelskjerm jordet i motsatt ende	A113	Svart / Gul	50 x 50 x 0,7
2858047	Betjenes av instruert person	A1500	Svart / Gul	200 x 150 x 0,7
2858633	Utkoblet arbeid pågår	A173	Svart / Gul	150 x 100 x 2
2858060	Advarsel! Klatring i masten er forbudt!	A260	Svart / Gul	330 x 248 x 1,5
2858022	Adgang forbudt	A111	Svart / Gul	210 x 148 x 0,7
2858025	Før betjening ring	A112	Svart / Gul	148 x 210 x 0,7
2858070	Advarsel berøring av ledninger	A600	Svart / Gul	210 x 148 x 0,7
2858071	Advarsel klatring i master og på tog	A601	Svart / Gul	210 x 148 x 0,7
2858074	Grense for lasteområde	A 620	Svart / Gul	400 x 200 x 1,8
2858073	Advarsel opp- eller avlesing	A 621	Svart / Gul	210 x 148 x 0,7
2858075	Advarsel opp- eller avlesing	A622	Svart / Gul	500 x 240 x 1,8
2858085	Stopp, se og lytt etter tog	A623	Svart / Gul	680 x 600 x 1,8
2858086	Lange eller tunge kjøretøy	A624	Svart / Gul	680 x 600 x 1,8
2858087	Høyspenning livsfare maks. høyde 4,5 m	A625	Svart / Gul	600 x 240 x 1,8
2858088	Lukk grinden	A626	Hvit / Svart	620 x 320 x 1,8
2858089	Du er ved km	A627	Svart / Gul	600 x 240 x 1,8
2858594	Klatring forbudt! Høyspenning livsfare		Svart / Gul	300x200x1,5
2858016	OBS! Klatring forbudt	A303	Hvit / Rød	600 x 50 x 0,7
2858124	Adskilt jord		Hvit/Rød	165x131x0,7
2858125	Adgang kun for instruert personell		Svart/gul	200x150x0,7



2858030 / 2858031



2858018 / 2858019



2858001



2858024



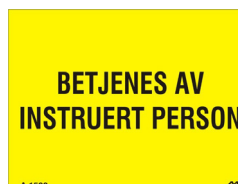
2858065



2858020 / 2858023



2858027



2858047



2858633



2858060



2858022



2858025



2858070



2858071



2858074



2858073 / 2858075



2858085



2858086



2858087



2858088



2858072



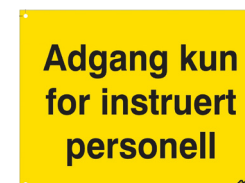
2858594



2858016



2858124

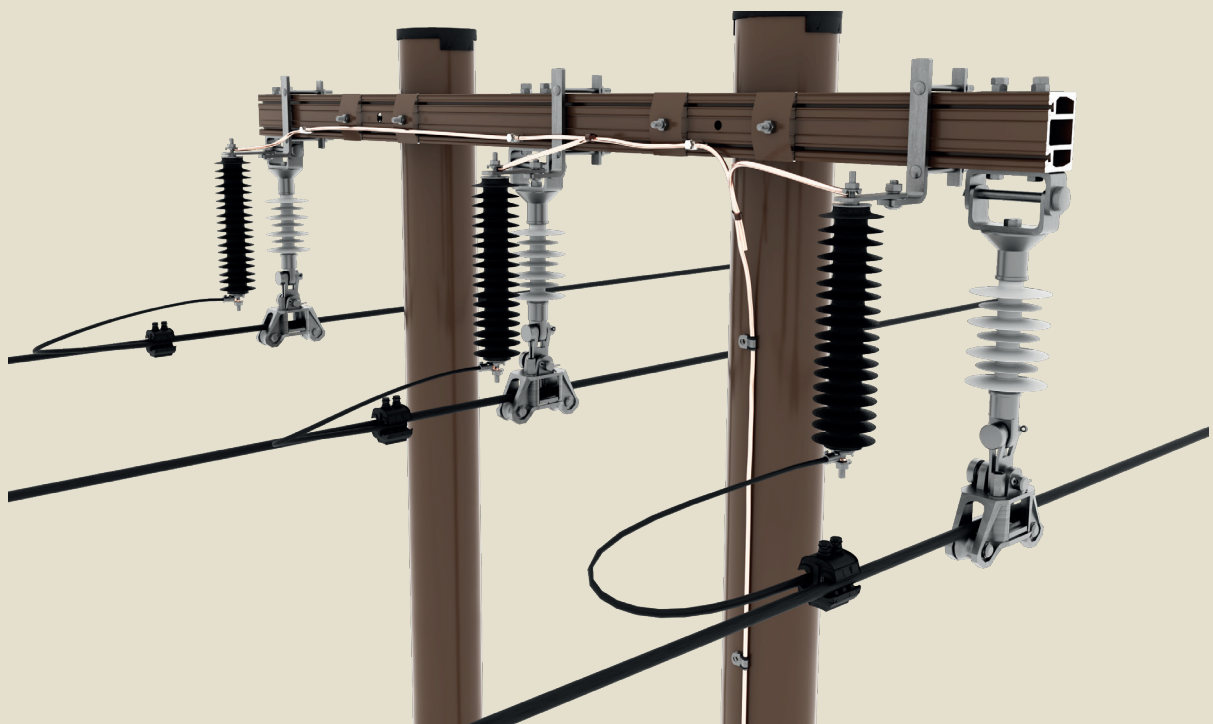


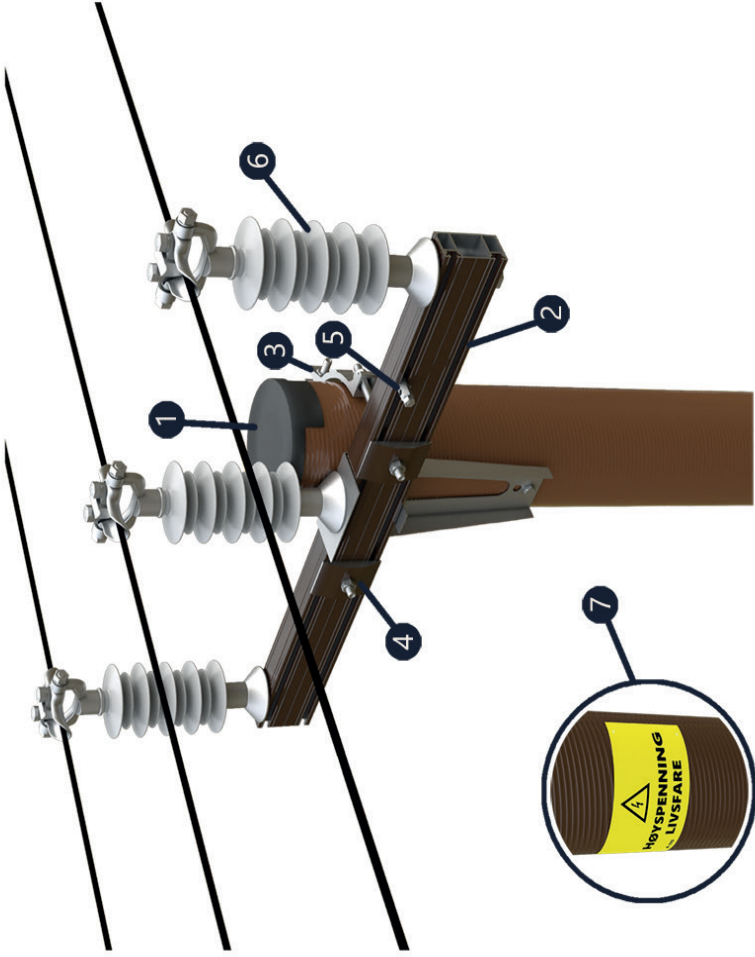
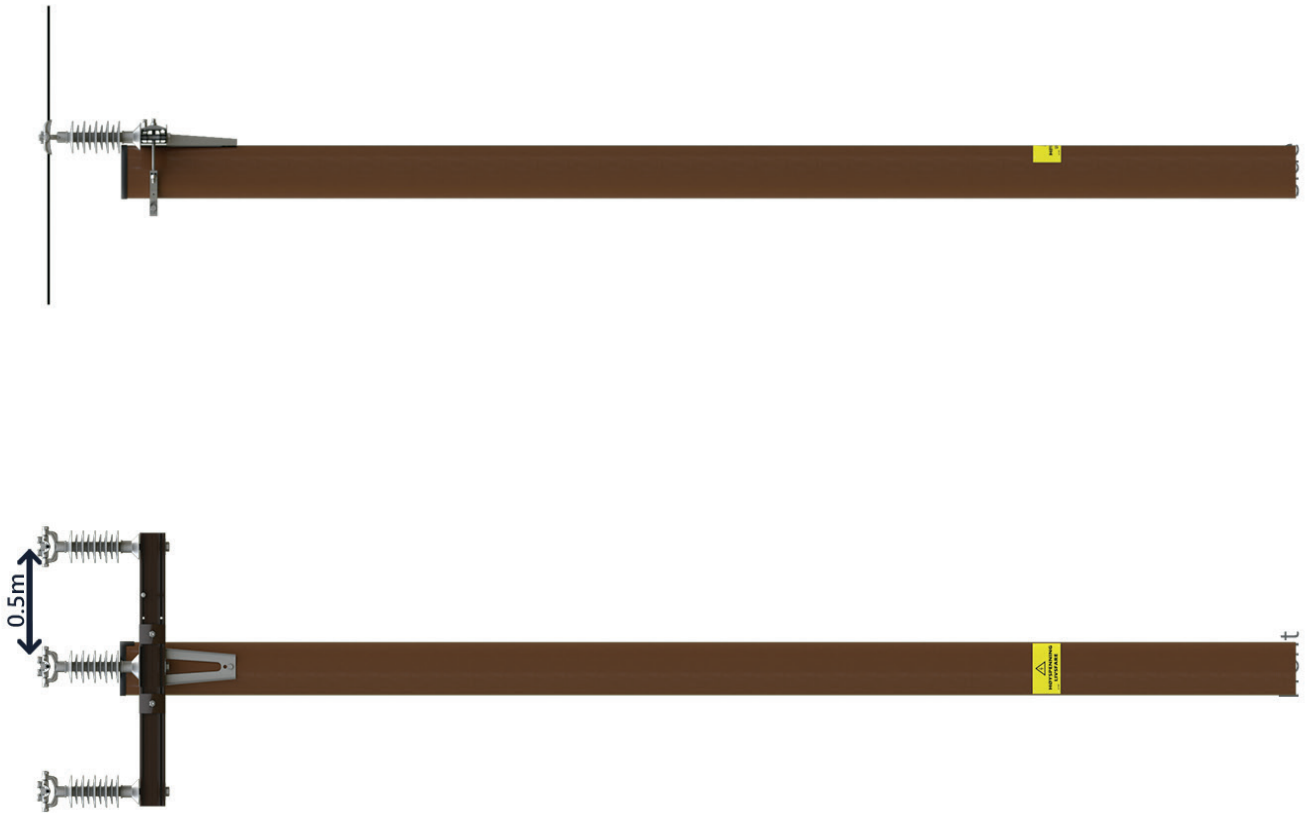
2858125

Løsningsforslag for mastearrangement med pendlende oppheng, avspenning og med overspenningsavledere.

- Tegninger må anses som montasjeforslag. Ved bygging av nytt anlegg må det alltid foretas beregninger.
- Alle el-nummer må kontrolleres før bestilling. Vi tar forbehold om skrivefeil.
- For at en overspenningsavleder skal fungere optimalt er den avhengig av god jording og god føring av jordledere.
- Det må brukes fleksibel jordleder på sekundærside av avledere med fraskiller.
- For applikasjoner med pendlende oppheng kan ikke avledere med fraskiller brukes.
- For traverser med størrelse over 151x100mm må el nr. 2806155 brukes istedenfor medfølgende brakett. Maks traversstørrelse på braketten er 160x160mm.
- Plassering av avledere i eksisterende anlegg må vurderes på stedet.

På de neste sidene vil du kunne se våre løsningsforslag med og uten fraskiller, inklusiv en oversikt på deler brukt i tegningene.





Perspektiv

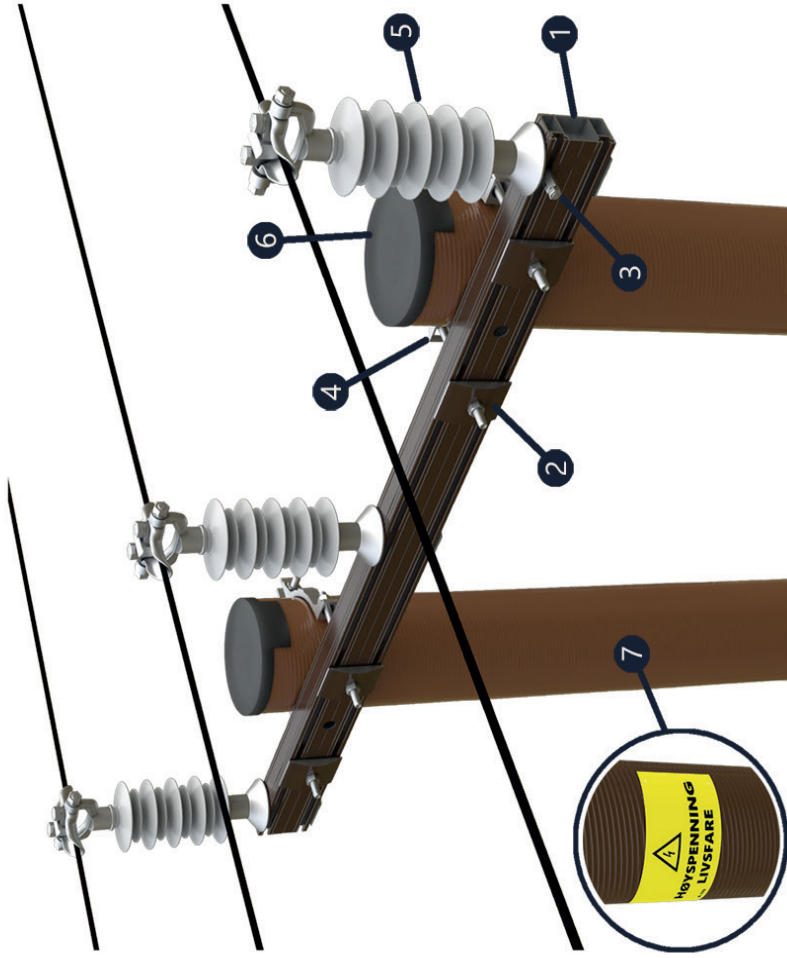
POS	VARENØR.	BETEGNELSE	TYPE	ANTALL	ENHET	MERKNAD
1	2851235	Toppette 240mm	AUS240	1	stk	EL-tjeneste
2	2836899	Bæretrovers m/T-feste	TE5TS	1	stk	EL-tjeneste
3	2836750	Mastklave Ø170-275	MK1630	1	stk	EL-tjeneste
4	2836894	Underlagsskive	SA1S	2	stk	EL-tjeneste
5	2836836	Jordingsklemme Ø10	J10	1	stk	EL-tjeneste
6	2861174	Komplett isolator med vuggeklemme og bolt		3	stk	
7	2858005	Skilt, Høyspenning livsfare	A110	1	stk	
			Dato: 08.10.20		Init.: PEA	
			M E L B Y E			
forandr.			Rev.	Sign	Dato	
			E-Bæremast, Rettilinje m/vuggeklemme, BLL/BLX 50-99			rev.:
			Tegn.nr 001			



Front

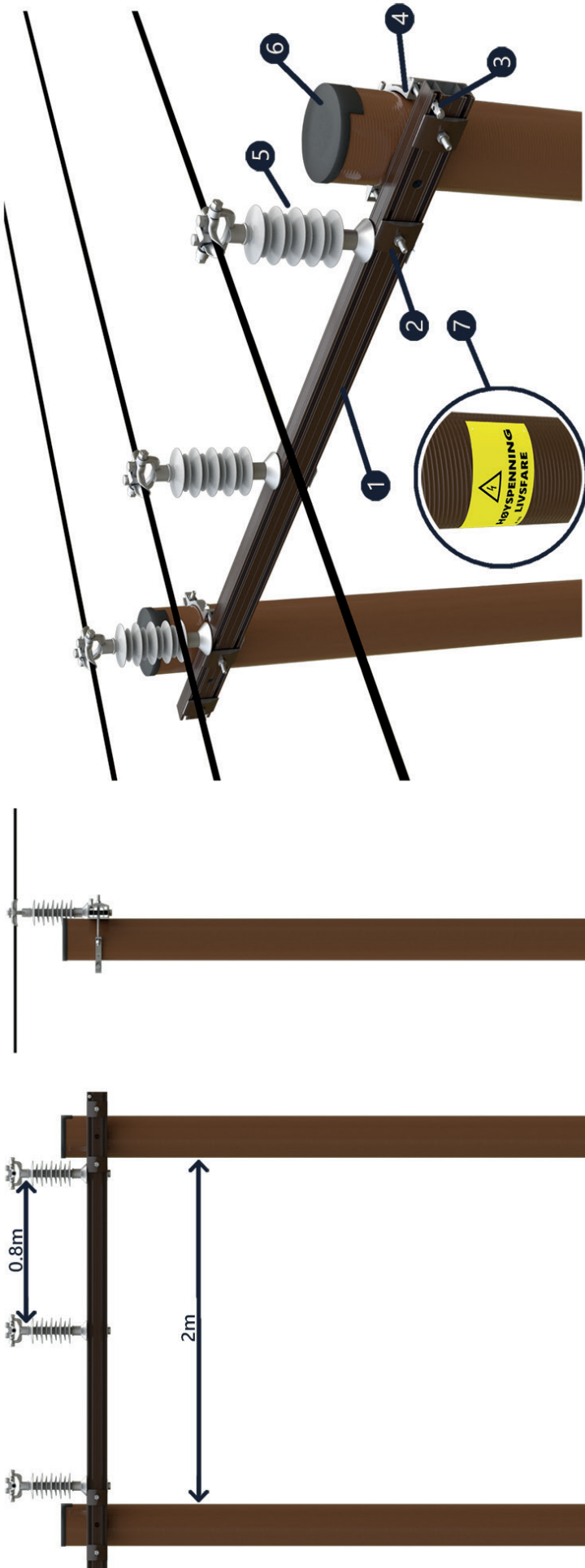


Side



Perspektiv

POS	VARENØR.	BETEGNELSE	TYPE	ANTALL	ENHET	MERKNAD
1	2836880	Bæretrovers	T18S	1	stk	EL-tjeneste
2	2836894	Underlagsskive	SATS	4	stk	EL-tjeneste
3	2836836	Jordingsklemme Ø110	J10	1	stk	EL-tjeneste
4	2836750	Masteklave Ø170-275	MK1630	2	stk	EL-tjeneste
5	2861174	Komplett isolator med vuggeklemme og bolt	AUS 240	3	stk	
6	2851235	Toppchette Ø=240mm	A110	2	stk	
7	2858005	Skilt, Høyspenning livsfare		1	stk	
			Date: 08.10.20		Init : PEA	
			M E L B Y E			
			H-Bæremast, Rettlinje			
			m/vuggeklemme, 50-99mm ²			
forandr.			Rev.	Sign	Date	
			Tegn.nr 002			
			rev.:			

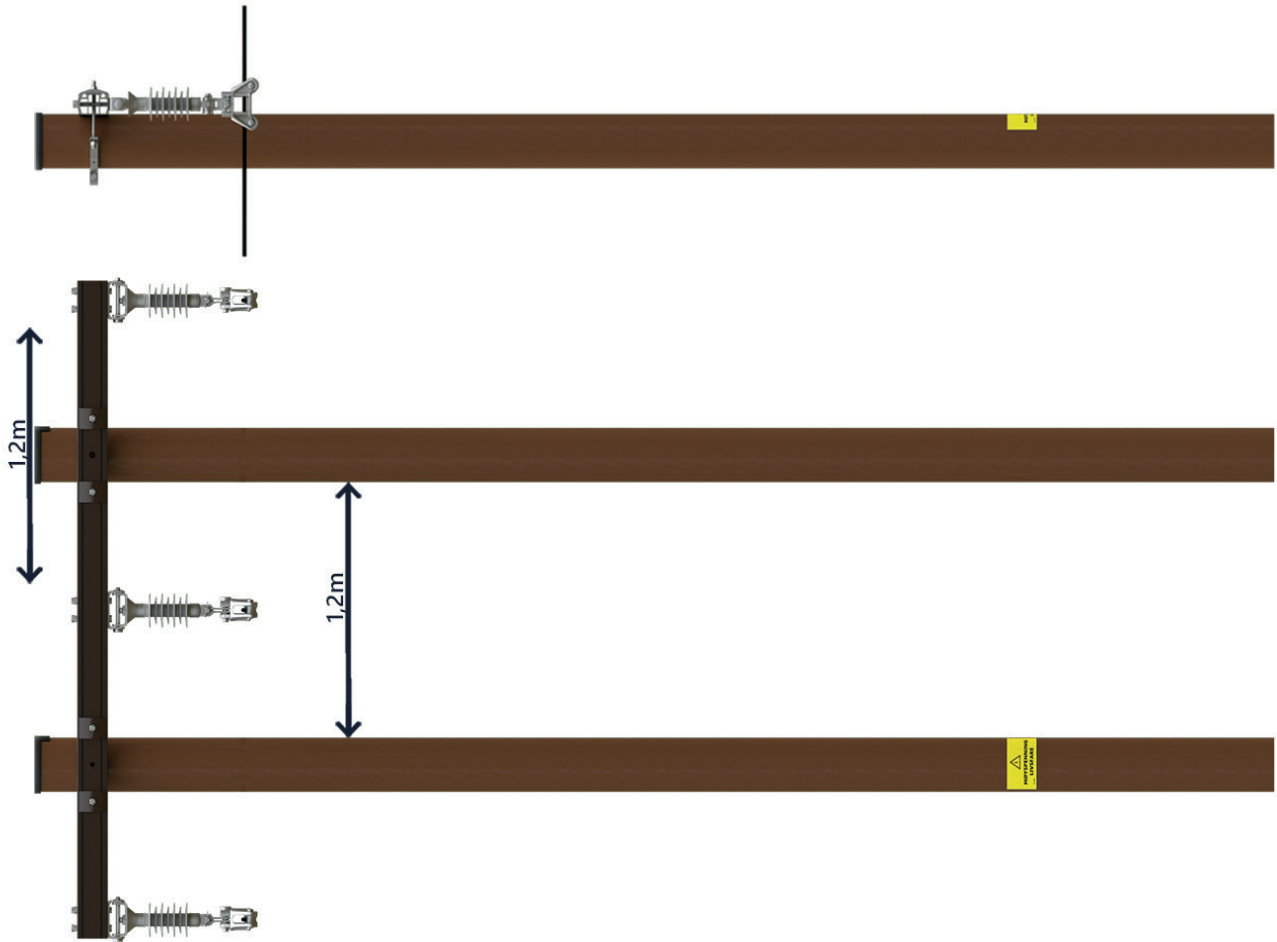


Perspektiv

POS	VARENØR.	BETEGNELSE	TYPE	ANTALL	ENHET	MERKNAD
1	2836882	Bæretavers	T28S	1	stk	EL-tjeneste
2	2836894	Underlagsskive	SA1S	4	stk	EL-tjeneste
3	2836836	Jordingsklemme Ø10	J10	1	stk	EL-tjeneste
4	2836750	Masteklave Ø170-275	MK1630	2	stk	EL-tjeneste
5	2861174	Komplett isolator med vuggeklemme og bolt		3	stk	
6	2851235	Topplette Ø=240mm	AUS 240	2	stk	
7	2858005	Skilt, Høyspenning livsfare	A 110	1	stk	
				Date: 08.10.20		Init.: PEA
			M E L B Y E			
			H-Bæremast, rettlinje m/vuggeklemme, 50-99mm ²			Tegn.nr 004
			forandr. Rev. Sign. Date			rev.:

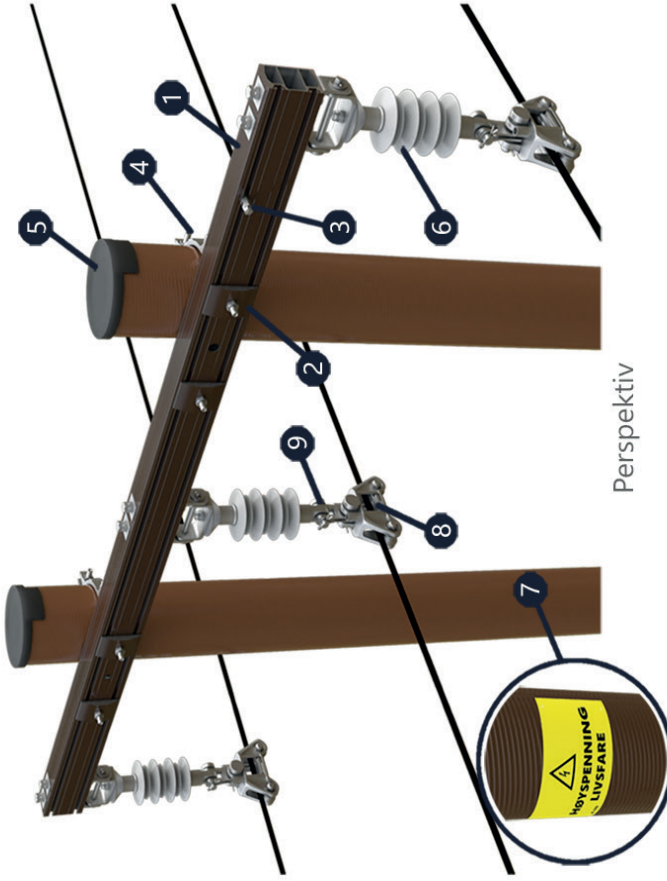
Front

Side



Front

Side



Perspektiv

POS	VARENDR.	BETEGNELSE	TYPE	ANTALL	ENHET	MERKNAD
1	2836437	Bæretrovers H-mast med pendelfeste	TI212-2PF	1	stk	EL-tjeneste
2	2836894	Underlagsskive	SA1S	4	stk	EL-tjeneste
3	2836836	Jordingsklemme Ø10	J10	1	stk	EL-tjeneste
4	2836750	Masteklave Ø180-275	MK1630	2	stk	EL-tjeneste
5	2851235	Toppchette Ø=240mm	AUS 240	2	stk	
6	2861173	Hengeislator pendlende for hengeklemme	A 110	3	stk	
7	2858005	Skilt, Høyspenning livsfare	5170.20	1	stk	
8	Se tabell	Hengeklemme med trinshjul	4175.0052	3	stk	
9	2851082	Universaldekk		3	stk	
Dato: 08.10.20						Init.: PEA
M E L B Y E						
Bæremast H-mast. Isolert line BLL BLX 62-241 med pendlende oppheng						rev.:
forandr. Rev. Sign Dato						Tegn.nr 006
POS	VARENDR.	BETEGNELSE	BLL mm ²	Dim.Ø mm	Bolt dim. mm	
8	2851080	Hengeklemme med trinshjul	62-99	14-20	16	
8	2851081	Hengeklemme med trinshjul	157-241	21-26	16	



Perspektiv

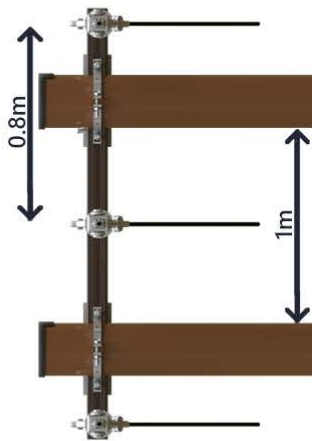
POS	VARENDR.	BETEGNELSE	TYPE	ANTALL	ENHET	MERKNAD																												
1	2836886	Forankringstravers	TF18S	1	stk	EL-tjeneste																												
2	2836860	Fasefeste ensidig	B80E	1	sett	EL-tjeneste																												
3	2836894	Underlagsskive	SAT5	4	stk	EL-tjeneste																												
4	2836836	Jordingsklemme Ø10	J10	1	stk	EL-tjeneste																												
5	2851235	Topphette 240mm	AUS240	2	stk	EL-tjeneste																												
6	2836750	Masteklave Ø180-275	MK1630	2	stk	m/sjakkell																												
7	2861200	Dobbel Kompositt strekkisolator med Åk	MS-120	3	stk	EL-tjeneste																												
8	Se tabell	Avspenningsklemme		3	stk																													
9	2858005	Skilt, Høyspenning livsfare	A110	1	stk																													
<table border="1"> <tr> <td colspan="7">M E L B Y E</td> </tr> <tr> <td colspan="7">H-endemast BLL/BLX 62-241 med ned jord forsterket oppheng</td> </tr> <tr> <td colspan="7">Tegn.nr 008</td> </tr> <tr> <td colspan="7">rev.:</td> </tr> </table>							M E L B Y E							H-endemast BLL/BLX 62-241 med ned jord forsterket oppheng							Tegn.nr 008							rev.:						
M E L B Y E																																		
H-endemast BLL/BLX 62-241 med ned jord forsterket oppheng																																		
Tegn.nr 008																																		
rev.:																																		
forandr. Rev. Sign Dato																																		
Dato: 08.10.20																																		
Init : PEA																																		

Materiell som ikke inngår i pakkeløsning

POS	VARENDR.	BETEGNELSE	BLL mm ²	Leder diam. mm	Bolt dim. mm
8	2850051	BLL 62 Avspenningsklemme	62	14,1-15,8	S19
8	2850053	BLL 99 Avspenningsklemme	99	17,4-19,0	S19
8	2850055	BLL 157 Avspenningsklemme	157	21,2-23,4	S19
8	2850062	BLL 241 Avspenningsklemme	241	25,7-27,9	S19

Front

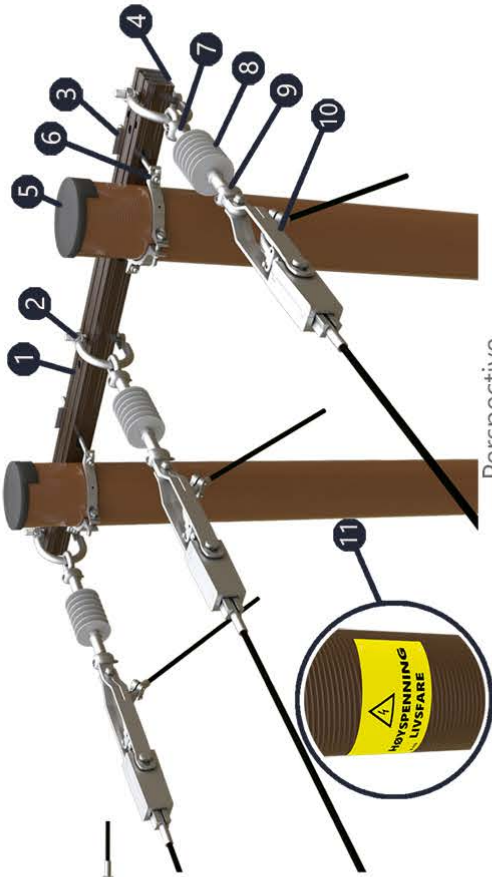
Side



Front

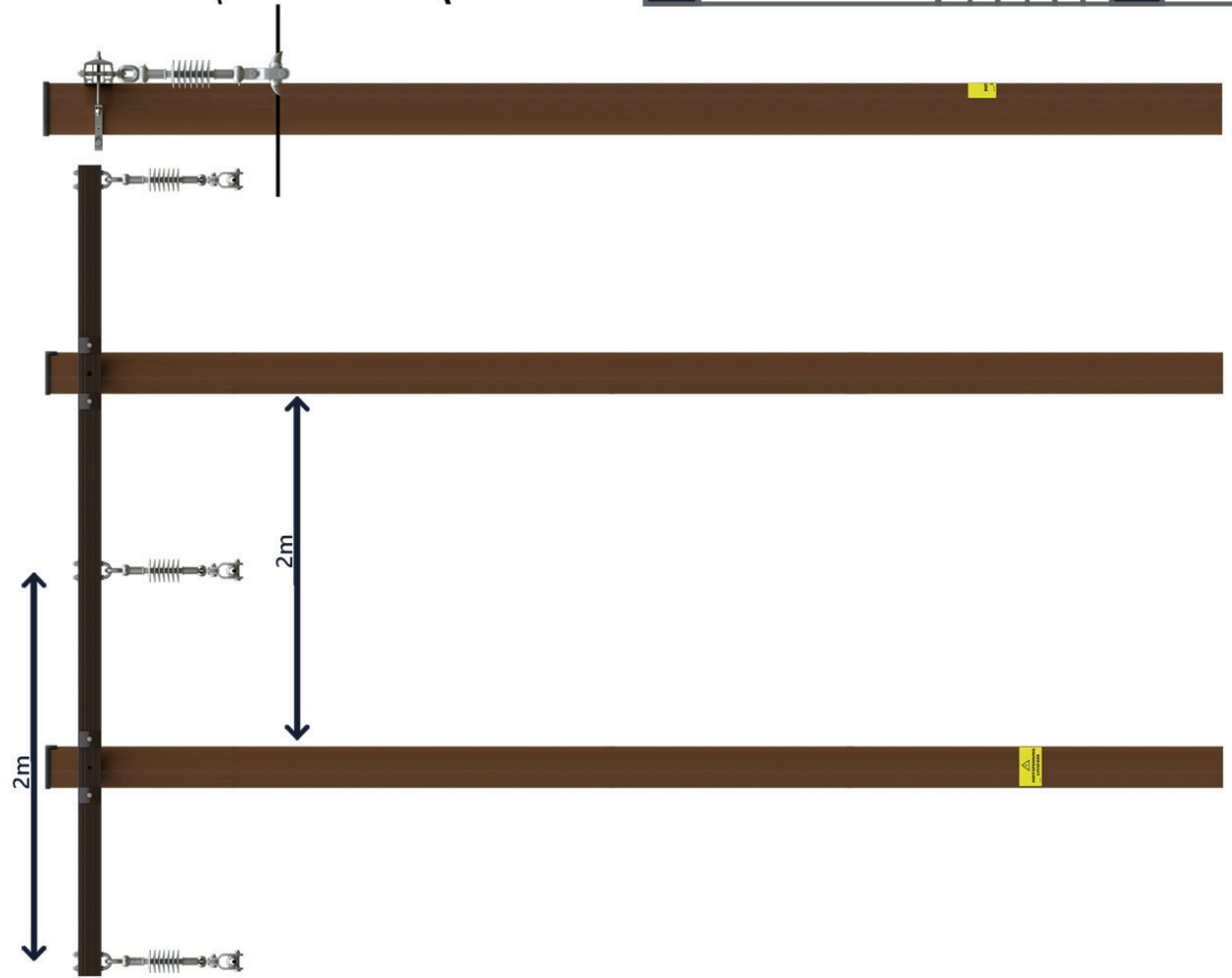


Side

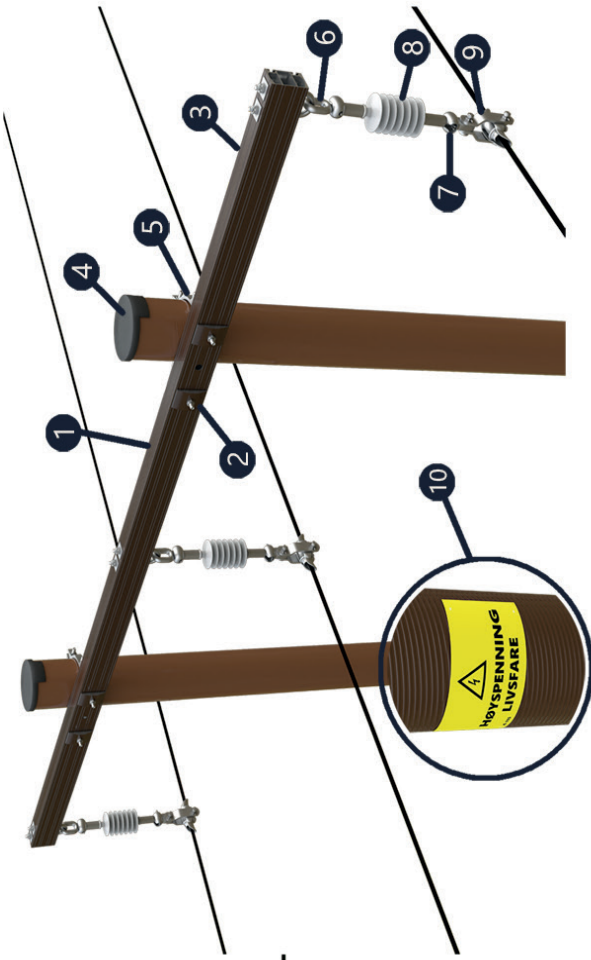


Perspective

POS	VARENR.	BETEGNELSE	TYPE	ANTALL	ENHET	MERKNAD	
1	2836886	Forankringstravers	TF18S	1	stk	EL-tjeneste	
2	2836860	Fasefeste ensidig	B80E	1	sett	EL-tjeneste	
3	2836894	Underlagsskive	SA1S	4	stk	EL-tjeneste	
4	2836836	Jordingsklemme Ø10	J10	2	stk	EL-tjeneste	
5	2851235	Toppchette 240mm	AUS240	2	stk		
6	2836750	Masteklave Ø180-275	MK1630	2	stk	EL-tjeneste	
7	2850015	Kuleboit m/ovaltøye	4217.13/1	3	stk		
8	Se tabell	Kompositt strekkisulator	MS-90-16-BS	3	stk		
9	2850000	Kulehake med øye 130kN IEC16	4220.02/1	3	stk		
10	Se tabell	Avspenningsklmme		3	stk		
11	2858005	Skilt, Høyspenning livsfare	A110	1	stk		
<p style="text-align: center;">M E L B Y E</p>							
<p style="text-align: right;">Dato: 08.10.20 Init : PEA</p>							
<p style="text-align: right;">rev.:</p>							
<p style="text-align: center;">Tegn.nr 012</p>							
forandr.	Rev.	Sign	Dato				
POS	VARENR.	BETEGNELSE	BLL mm	Leder diam. mm	Bolt dim. mm		
8	2861170	Kompositt strekkisulator 90 kN					
10	2850051	Avspenningsklemme BLL 62	62	14,1-15,8	S19		
8	2861170	Kompositt strekkisulator 90 kN					
10	2850053	Avspenningsklemme BLL 99	99	17,4-19,0	S19		
8	2861171	Kompositt strekkisulator 120 kN					
10	2850055	Avspenningsklemme BLL 157	157	21,2-23,4	S19		
8	2861171	Kompositt strekkisulator 120 kN					
10	2850062	Avspenningsklemme BLL 241	241	25,7-27,9	S19		



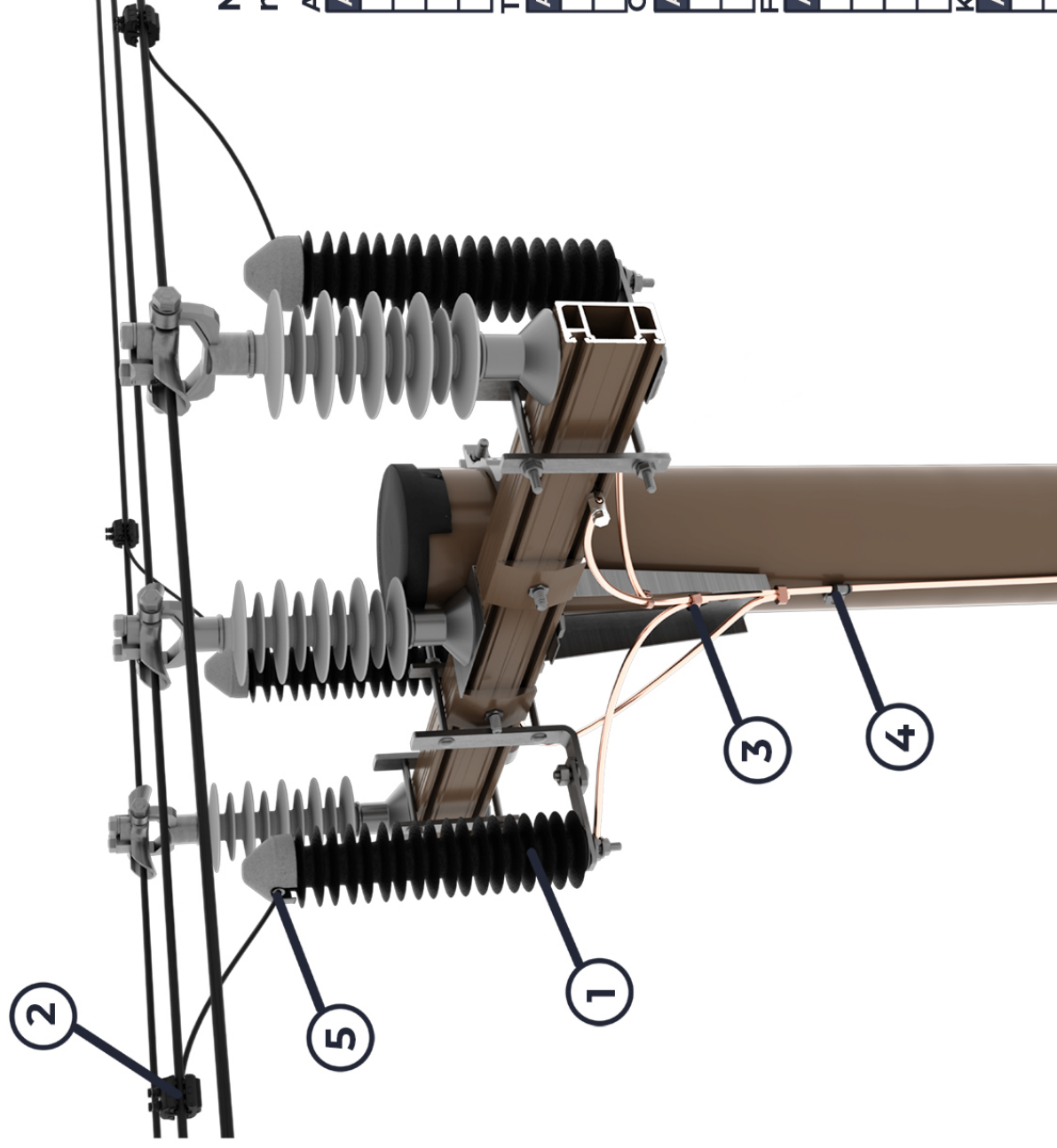
Front



Perspektiv

POS	VARENr.	BETEGNELSE	TYPE	ANTALL	ENHET	MERKNAD																
1	2836871	Bæretrovers	T22S	1	stk																	
2	2836894	Underlagsskive	SA1S	4	stk																	
3	2836836	Jordingsklemme Ø10	J10	1	stk																	
4	2851235	Toppchette 240mm	AUS240	2	stk																	
5	2836750	Masteklave Ø180-275	MK1630	2	stk																	
6	2850015	Kulebolt m/ovalt øye	4217.13/1	3	stk																	
7	2850000	Kulehake med øye 130kN IEC16	4220.02/1	3	stk																	
8	2861170	Kompositt strekkisolator	MS-90-16-BS	3	stk																	
9	Se tabell	Hengesklemme, støpt		3	stk																	
10	2858005	Skilt, Høyspenning livsfare	A110	1	stk																	
<table border="1"> <tr> <td colspan="2">M E L B Y E</td> <td colspan="2">Init.:PEA</td> </tr> <tr> <td colspan="2">H-bæremast rettilinje for BLL BLX</td> <td colspan="2">Tegn.nr 017</td> </tr> <tr> <td colspan="2">forandr.</td> <td colspan="2">rev.:</td> </tr> <tr> <td>Rev.</td> <td>Sign</td> <td colspan="2">Dato</td> </tr> </table>							M E L B Y E		Init.:PEA		H-bæremast rettilinje for BLL BLX		Tegn.nr 017		forandr.		rev.:		Rev.	Sign	Dato	
M E L B Y E		Init.:PEA																				
H-bæremast rettilinje for BLL BLX		Tegn.nr 017																				
forandr.		rev.:																				
Rev.	Sign	Dato																				
Dato: 08.10.20																						
Leder diam. mm		Bolt dim. mm																				
11	2850066	Hengesklemme, støpt	4335.05/1	16,5-22,1	S19																	
12	2850067	Hengesklemme, støpt	4335.06	21,0-25,0	S19																	
13	2850068	Hengesklemme, støpt	4335.07	25,0-32,0	S19																	

Forslag til avleder konfigurasjon på E-Bæremast



NB! Ved bruk av avleder med fraskiller må det benyttes fleksibel kobberlisse

Avleder

Antall	Pos	El nummer	Beskrivelse
	1	2866108	Avleder 12kV
	1	2866109	Avleder 12kV m/fraskiller
	1	2866110	Avleder 24kV
	1	2866116	Avleder 24kV m/fraskiller

Tilkoplingsklemme

Antall	Pos	El nummer	Beskrivelse
	2	2873012	Avgreningsklemme BLL 50-157
	2	2873013	Avgreningsklemme BLL 50-240

C-klemmer

Antall	Pos	El nummer	Beskrivelse
	3	2030047	C-Pressklemme 35-50/25-35
	3	2030048	C-Pressklemme 35-50/35-50

Fester for jordleder

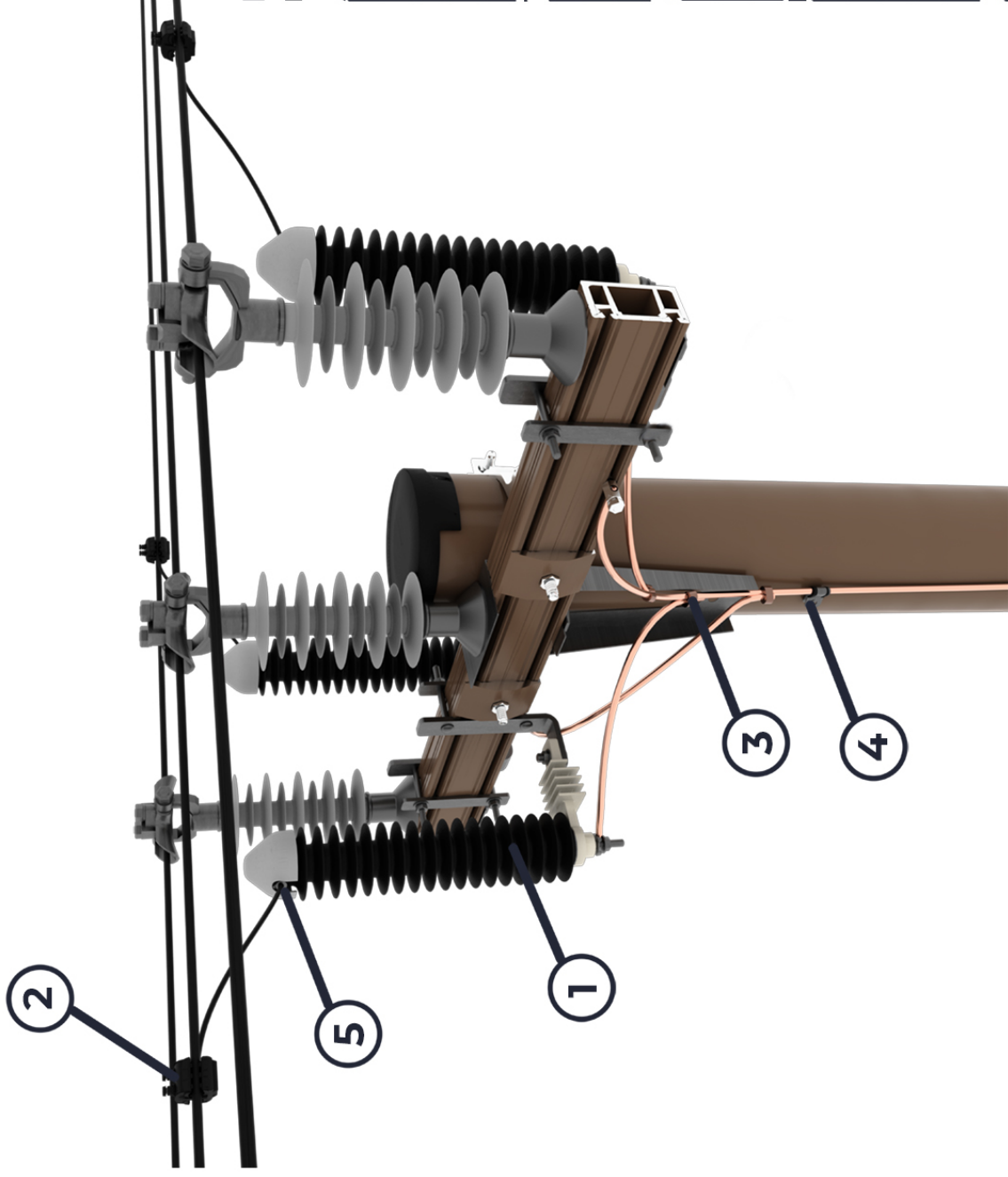
Antall	Pos	El nummer	Beskrivelse
	4	2850896	Selvborende skrue
	4	2850897	Klemme jordtråd 6mm
	4	2850898	Klemme jordtråd 8mm
	4	2850899	Klemme jordtråd 10mm

Kabelsko

Antall	Pos	El nummer	Beskrivelse
	5	2018360	Skrukabelsko Al/Cu 25-95x12 m/masttik
	5	2030132	Presskabelsko KRF25-12
	5	2030142	Presskabelsko KRF50-12

M
E
L
B
Y
E

Forslag til avleder konfigurasjon på E-Bæremast med fraskiller



NB! Ved bruk av avleder med fraskiller må det benyttes fleksibel kobberlisse

Avleder

Antall	Pos	El nummer	Beskrivelse
	1	2866108	Avleder 12kV
	1	2866109	Avleder 12kV m/fraskiller
	1	2866110	Avleder 24kV
	1	2866116	Avleder 24kV m/fraskiller

Tilkoplingsklemme

Antall	Pos	El nummer	Beskrivelse
	2	2873012	Avgreningsklemme BLL 50-157
	2	2873013	Avgreningsklemme BLL 50-240

C-klemmer

Antall	Pos	El nummer	Beskrivelse
	3	2030047	C-Pressklemme 35-50/25-35
	3	2030048	C-Pressklemme 35-50/35-50

Fester for jordleder

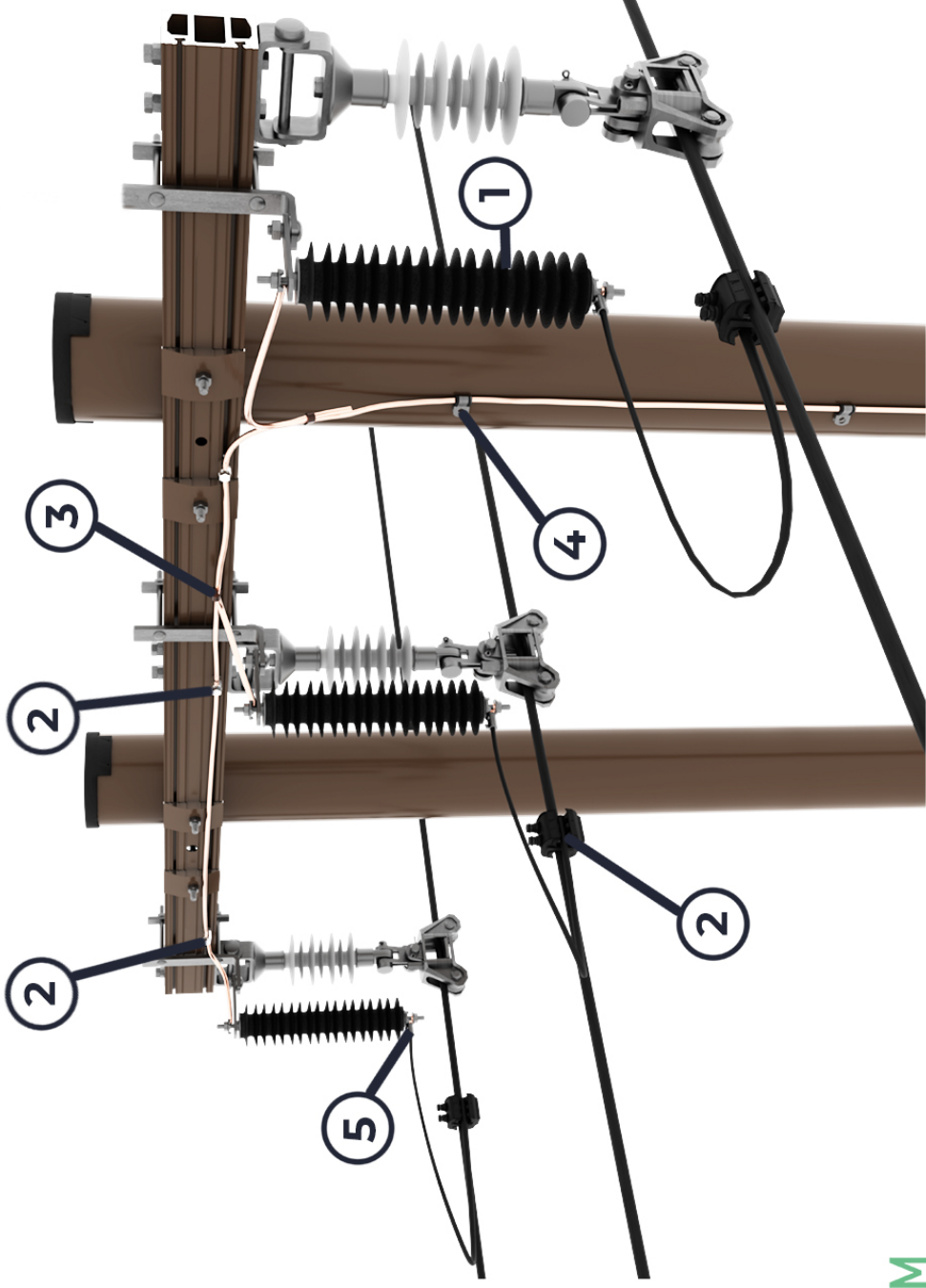
Antall	Pos	El nummer	Beskrivelse
	4	2850896	Selvboende skrue
	4	2850897	Klemme jordtråd 6mm
	4	2850898	Klemme jordtråd 8mm
	4	2850899	Klemme jordtråd 10mm

Kabelsko

Antall	Pos	El nummer	Beskrivelse
	5	2018360	Skrukabelsko Al/Cu 25-95x12 m/mastik
	5	2030132	Presskabelsko KRF25-12
	5	2030142	Presskabelsko KRF50-12

M
E L
B Y E

Forslag til avleder konfigurasjon på H-Bæremast



NB! Avleder med fraskiller kan ikke brukes i denne aplikasjonen

Avleder

Antall	Pos	El nummer	Beskrivelse
	1	2866108	Avleder 12kV
	1	2866109	Avleder 12kV m/fraskiller
	1	2866110	Avleder 24kV
	1	2866116	Avleder 24kV m/fraskiller

Tilkoplingsklemme

Antall	Pos	El nummer	Beskrivelse
	2	2873012	Avgreningsklemme BLL 50-157
	2	2873013	Avgreningsklemme BLL 50-240
	2	2836836	Jordingsklemme Ø10

C-klemmer

Antall	Pos	El nummer	Beskrivelse
	3	2030047	C-Pressklemme 35-50/25-35
	3	2030048	C-Pressklemme 35-50/35-50

Fester for jordleder

Antall	Pos	El nummer	Beskrivelse
	4	2850896	Selvborende skrue
	4	2850897	Klemme jordtråd 6mm
	4	2850898	Klemme jordtråd 8mm
	4	2850899	Klemme jordtråd 10mm

Kabelsko

Antall	Pos	El nummer	Beskrivelse
	5	2018360	Skrukabelsko Al/Cu 25-95x12 m/mastik
	5	2030132	Presskabelsko KRF25-12
	5	2030142	Presskabelsko KRF50-12

**M
E L
B Y E**

Forslag til avleder konfigurasjon på H-forankringsmast

NB! Ved bruk av avleder med fraskiller må det benyttes fleksibel kobberlisse

Avleder

Antall	Pos	El nummer	Beskrivelse
1		2866108	Avleder 12kV
1		2866109	Avleder 12kV m/fraskiller
1		2866110	Avleder 24kV
1		2866116	Avleder 24kV m/fraskiller

Tilkoplingsklemme

Antall	Pos	El nummer	Beskrivelse
2		2873012	Avgreningsklemme BLL 50-157
2		2873013	Avgreningsklemme BLL 50-240
2		2836836	Jordingsklemme Ø10

C-klemmer

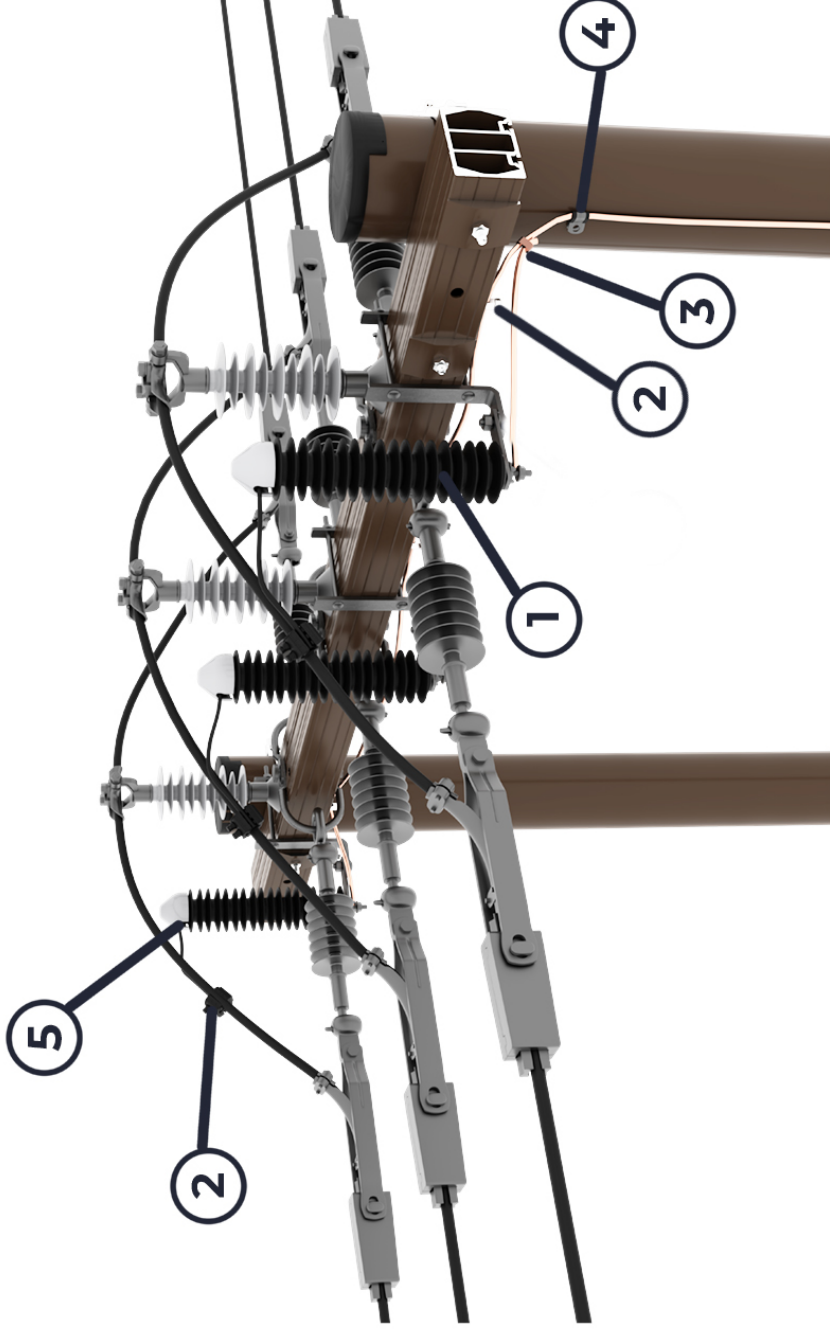
Antall	Pos	El nummer	Beskrivelse
3		2030047	C-Pressklemme 35-50/25-35
3		2030048	C-Pressklemme 35-50/35-50

Fester for jordleder

Antall	Pos	El nummer	Beskrivelse
4		2850896	Selvborende skrue
4		2850897	Klemme jordtråd 6mm
4		2850898	Klemme jordtråd 8mm
4		2850899	Klemme jordtråd 10mm

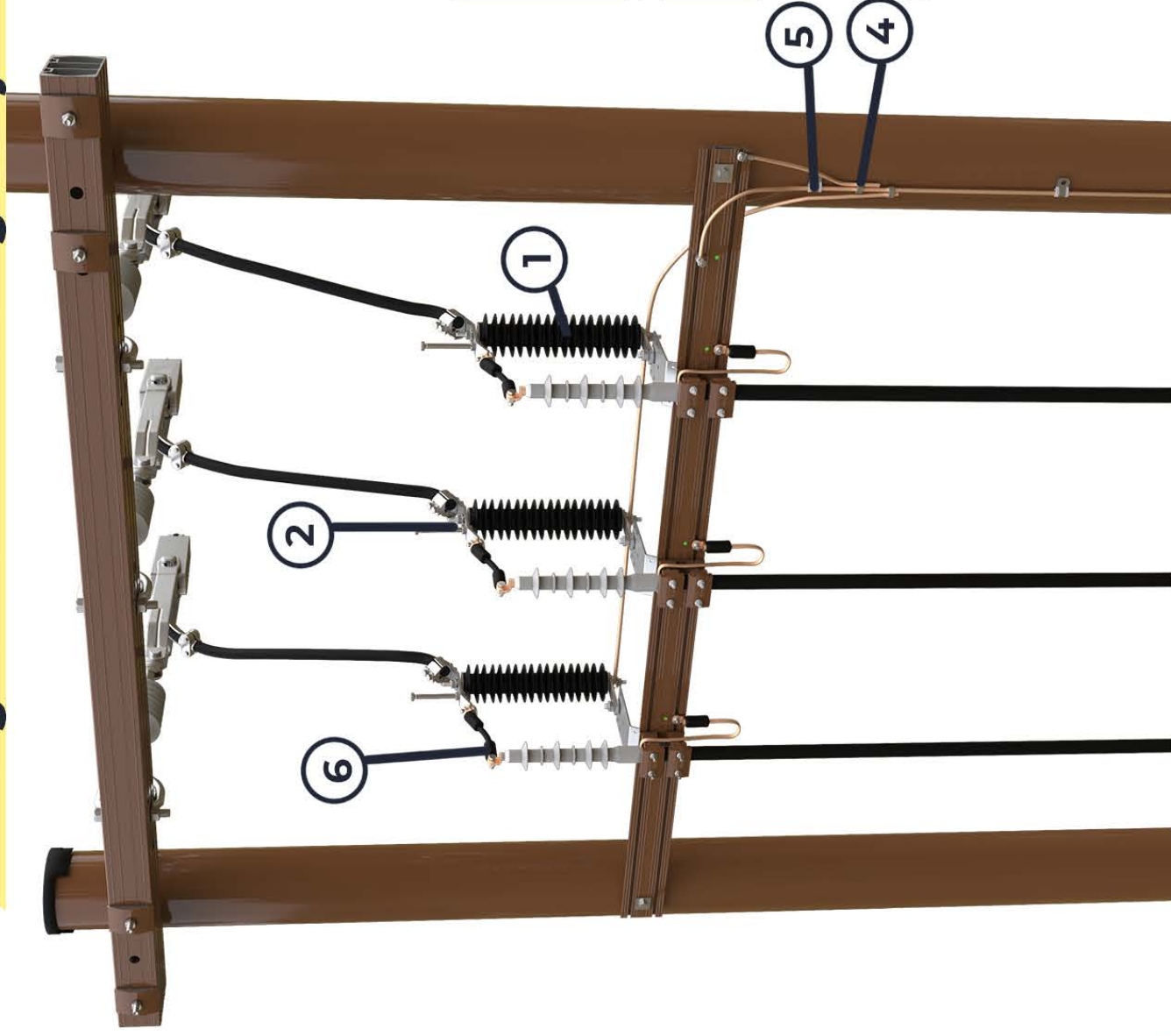
Kabelsko

Antall	Pos	El nummer	Beskrivelse
5		2018360	Skrukabelsko Al/Cu 25-95x12 m/mastik
5		2030132	Presskabelsko KRF25-12
5		2030142	Presskabelsko KRF50-12



**M
E L
B Y E**

Forslag til avleder konfigurasjon på H-Endemast



M
E
L
B
Y
E

NB! Ved bruk av avleder med fraskiller må det benyttes fleksibel kobberlisse

Avleder

Antall	Pos	El nummer	Beskrivelse
1		2866108	Avleder 12kV
1		2866109	Avleder 12kV m/fraskiller
1		2866110	Avleder 24kV
1		2866116	Avleder 24kV m/fraskiller

Tilbehør til Avledere

Antall	Pos	El nummer	Beskrivelse
2		2862000	Koblingsskinne for avleder 3stk
2		2862057	AI-Klemme 3stk AL 50-240mm ²

C-Klemmer

Antall	Pos	El nummer	Beskrivelse
4		2030047	C-Pressklemme 35-50/25-35
4		2030048	C-Pressklemme 35-50/35-50

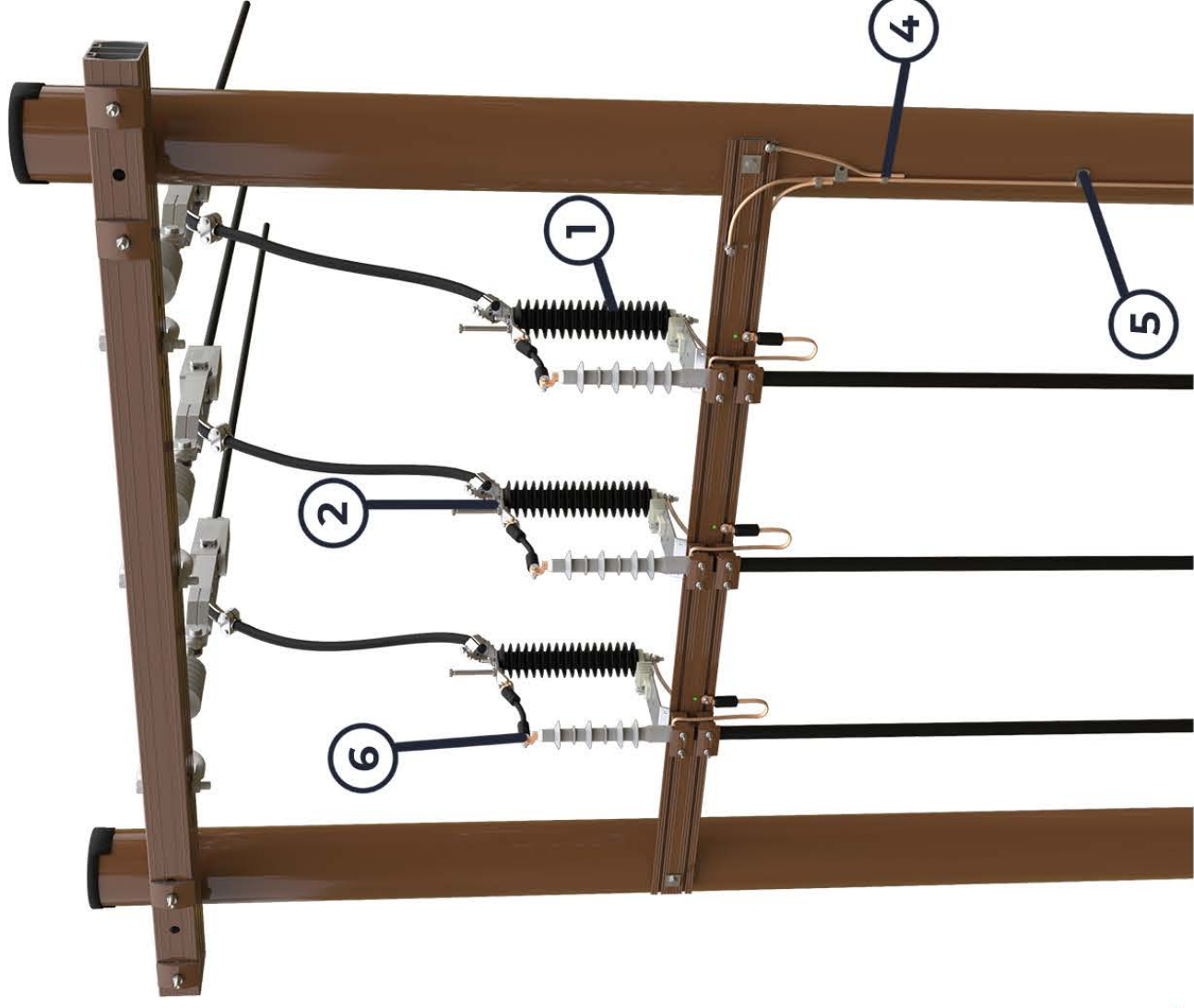
Fester for jordleder

Antall	Pos	El nummer	Beskrivelse
5		2850896	Selvborende skrue
5		2850897	Klemme jordtråd 6mm
5		2850898	Klemme jordtråd 8mm
5		2850899	Klemme jordtråd 10mm

Kabelsko

Antall	Pos	El nummer	Beskrivelse
6		2018360	Skrukabelsko Bi 25-95x12 m/mastik
6		2030132	Presskabelsko KRF25-12
6		2030142	Presskabelsko KRF50-12

Forslag til avleder konfigurasjon på H-Endemast med fraskiller



M
E
L
B
Y
E

NB! Ved bruk av avleder med fraskiller må det benyttes fleksibel kobberlisse

Avleder

Antall	Pos	El nummer	Beskrivelse
1		2866108	Avleder 12kV
1		2866109	Avleder 12kV m/fraskiller
1		2866110	Avleder 24kV
1		2866116	Avleder 24kV m/fraskiller

Tilbehør til Avledere

Antall	Pos	El nummer	Beskrivelse
2		2862000	Koblingsskinne for avleder 3stk
2		2862057	Al-Klemme 3stk AL 50-240mm ²

C-klemmer

Antall	Pos	El nummer	Beskrivelse
4		2030047	C-Pressklemme 35-50/25-35
4		2030048	C-Pressklemme 35-50/35-50

Fester for jordleder

Antall	Pos	El nummer	Beskrivelse
5		2850896	Selvborende skrue
5		2850897	Klemme jordtråd 6mm
5		2850898	Klemme jordtråd 8mm
5		2850899	Klemme jordtråd 10mm

Kabelsko

Antall	Pos	El nummer	Beskrivelse
6		2018360	Skrukabelsko Bi 25-95x12 m/mastik
6		2030132	Presskabelsko KRF25-12
6		2030142	Presskabelsko KRF50-12

Forslag til avleder konfigurasjon på H-Endemast



M
E
L
B
Y
E

NB! Ved bruk av avleder med fraskiller må det benyttes fleksibel kobberlisse

Avleder

Antall	Pos	El nummer	Beskrivelse
1		2866108	Avleder 12kV
1		2866109	Avleder 12kV m/fraskiller
1		2866110	Avleder 24kV
1		2866116	Avleder 24kV m/fraskiller

Tilbehør til Avledere

Antall	Pos	El nummer	Beskrivelse
2		2862000	Koblingsskinne for avleder 3stk
2		2862057	AI-Klemme 3stk AL 50-240

C-klemmer

Antall	Pos	El nummer	Beskrivelse
4		2030047	C-Pressklemme 35-50/25-35
4		2030048	C-Pressklemme 35-50/35-50

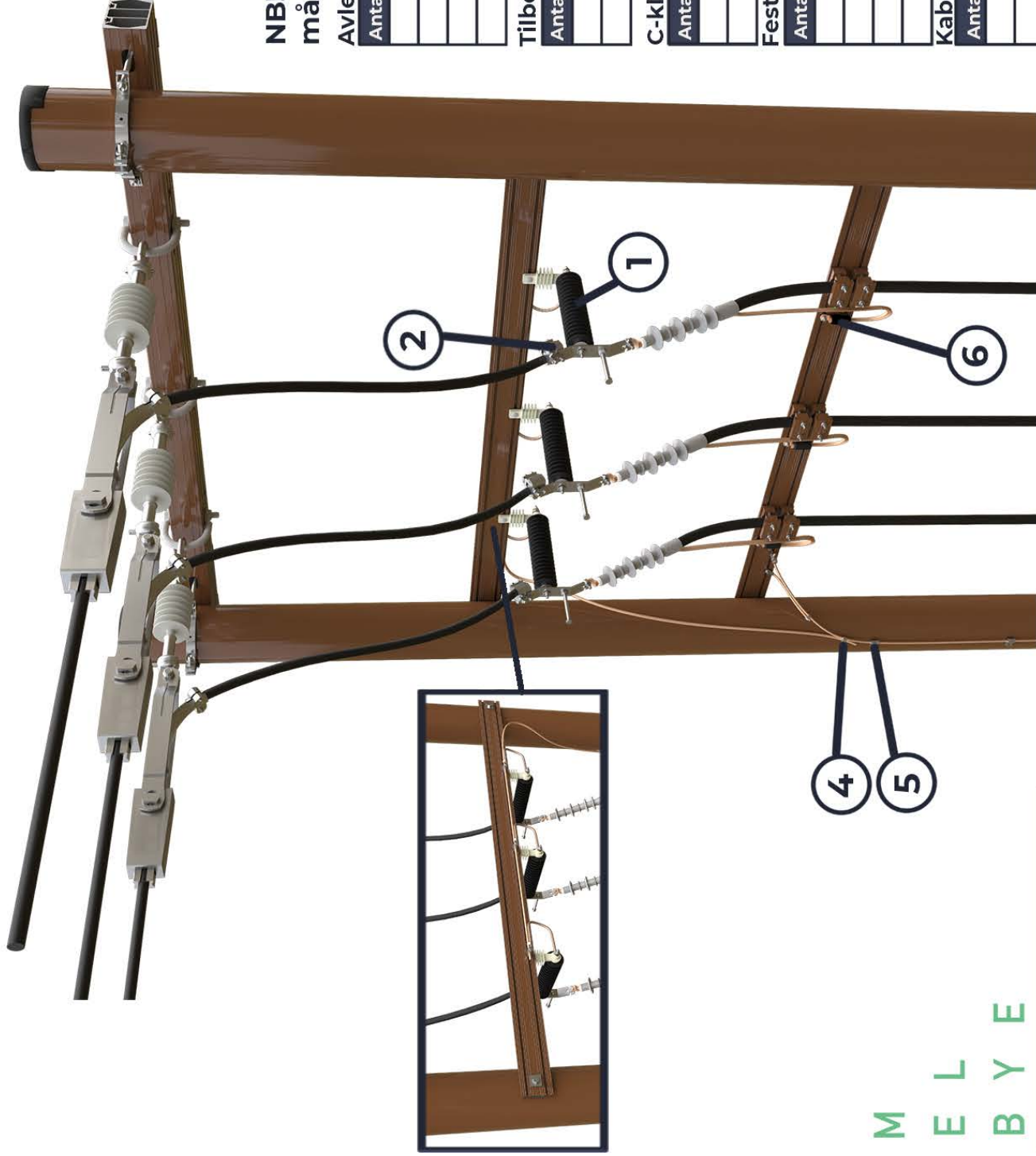
Fester for jordleder

Antall	Pos	El nummer	Beskrivelse
5		2850896	Selvborende skrue
5		2850897	Klemme jordtråd 6mm
5		2850898	Klemme jordtråd 8mm
5		2850899	Klemme jordtråd 10mm

Kabelsko

Antall	Pos	El nummer	Beskrivelse
6		2018360	Skrukabelsko Bi 25-95x12 m/mastik
6		2030132	Presskabelsko KRF25-12
6		2030142	Presskabelsko KRF50-12

Forslag til avleder konfigurasjon på H-Endemast Opasjon med fraskiller



M
E
L
B
Y
E

NB! Ved bruk av avleder med fraskiller må det benyttes fleksibel kobberlisse

Avleder

Antall	Pos	El nummer	Beskrivelse
1		2866108	Avleder 12kV
1		2866109	Avleder 12kV m/fraskiller
1		2866110	Avleder 24kV
1		2866116	Avleder 24kV m/fraskiller

Tilbehør til Avledere

Antall	Pos	El nummer	Beskrivelse
2		2862000	Koblingsskinne for avleder 3stk
2		2862057	Al-Klemme 3stk AL 50-240mm2

C-klemmer

Antall	Pos	El nummer	Beskrivelse
4		2030047	C-Pressklemme 35-50/25-35
4		2030048	C-Pressklemme 35-50/35-50

Fester for jordleder

Antall	Pos	El nummer	Beskrivelse
5		2850896	Selvborende skrue
5		2850897	Klemme jordtråd 6mm
5		2850898	Klemme jordtråd 8mm
5		2850899	Klemme jordtråd 10mm

Kabelsko

Antall	Pos	El nummer	Beskrivelse
6		2018360	Skrukabelsko Bi 25-95x12 m/mastik
6		2030132	Presskabelsko KRF25-12
6		2030142	Presskabelsko KRF50-12

KONTAKT OSS

kontakt@melbye.no | melbye.no

Kontaktpersoner energi



Morten Bakken
*Business Unit Director
Energy*

+47 478 10 208
mob@melbye.no



Thomas Berve
*Sales & Business
Development Energy*

+47 959 18 451
thb@melbye.no



Bertil Jonny Hegge
*Key Account Manager
Regionalnetwork*

+47 481 26 101
beh@melbye.no



Geir Haldorsen
*Key Account Manager
West region Energy*

+47 917 36 721
geh@melbye.no



Trond Groven
*Key Account Manager
Central Region /
Martime Industry*

+47 976 14 662
trg@melbye.no



Svein Andreas Aune
*Key Account Manager
North Region Energy*

+47 959 97 414
sva@melbye.no



Ole Trondseth
*Key Account Manager
Energy*

+47 908 42 840
olt@melbye.no



Gunnar Huynh
*Corporate Product
Manager Energy*

+47 975 36 509
guh@melbye.no



Espen Aas
*Nordic Product
Manager Energy*

+47 913 71 602
esa@melbye.no



Robert Markussen
*Nordic Product
Manager Energy*

+47 909 75 705
rom@melbye.no

Melbye Skandinavia AS
Prost Stabels vei 22
Postboks 160
2021 Skedsmokorset
Telefon +47 63 87 01 50
melbye.no