

Verktøy

Sikker løfting og håndtering
av trommel og kabel



ENERGI





ENERGI

Melbye Energi

Melbye Energi tilbyr et bredt utvalg av materiell fra de beste internasjonale produsenter. Med vår kunnskap om det skandinaviske markedets kvalitetskrav, samt vårt sterke samspill med sluttbruker, er vi i stand til å gi våre kunder den beste tekniske supporten de måtte ha behov for. Hovedlager i Norge og Sverige sørger også for rask og sikker leveranse til våre kunder.

Melbye Energi leverer produkter til blant annet følgende områder:

- Linjemateriell 1-420 kV
- Kabelmateriell 1-36 kV
- Tyngre verktøy og maskiner for linje og kabeltrekking
- AUS, kutte- og pressverktøy, personlig verneutstyr
- Jording og annet sikkerhetsutstyr mm

Med Melbye sine innovative løsninger, som f eks våre komposittstolper får du en bærekraftig, kostnadseffektiv og fleksibel løsning som også er fri for miljøskadelige giftstoffer.

De smarteste løsningene. Til det beste for alle

Melbye kombinerer lang erfaring og kunnskap med innovasjon og fokus på smarte løsninger. Vår styrke er vår erfaring fra et stort antall prosjekter med ulike behov, sammen med vår nysgjerrighet og vilje til alltid å finne best mulig løsning.



INFRASTRUKTUR

Melbye tilbyr Skandinavias bredeste sortiment for infrastruktur og fiber. Vi møter markedets behov for både produkter og systemløsninger for ulike typer infrastrukturprosjekter.



ENERGI

Melbye har Skandinavias best dokumenterte og etablerte systemløsninger for kraftdistribusjon, samt unike løsninger innen personlig sikkerhet.



INSTALLASJON

Vårt omfattende installasjons-sortiment kommer fra verdensledende produsenter og inkluderer blant annet kabeltilbehør, nødlys og verktøy.

Melbye i verden

SKANDINAVIA

Melbye har hele åtte salgskontor i Norge og Sverige. Våre hovedkontor ligger i Oslo og Jönköping.

TAIWAN

Vårt datterselskap Melbye Raycore ligger i Taipei, og produserer vårt sortiment av aktivt utstyr.

ENGLAND

Melbye UK ble grunnlagt i 2019, og spesialiserer seg på komplette fiberløsninger for det britiske markedet.

INDIA

Melbye har etablert en base i Mumbai for å sikre at våre leverandører i området holder høy kvalitet og følger med i utviklingen.



Innholdsfortegnelse

Kabelhengere	4
Tilbehør JKS hengere	8
Rørål stativ	9
JKS	10
Kabelskyver	11
Kabelskjøtestativ	12
Kabeltelt	13
Trommelstativer	14
Trommelløfter	16
Løfteåk	17
Trekkestrømpe	18
Kabelruller	19
Svivel for pilotwire	20
Kontakt oss	21

Kabelhengere

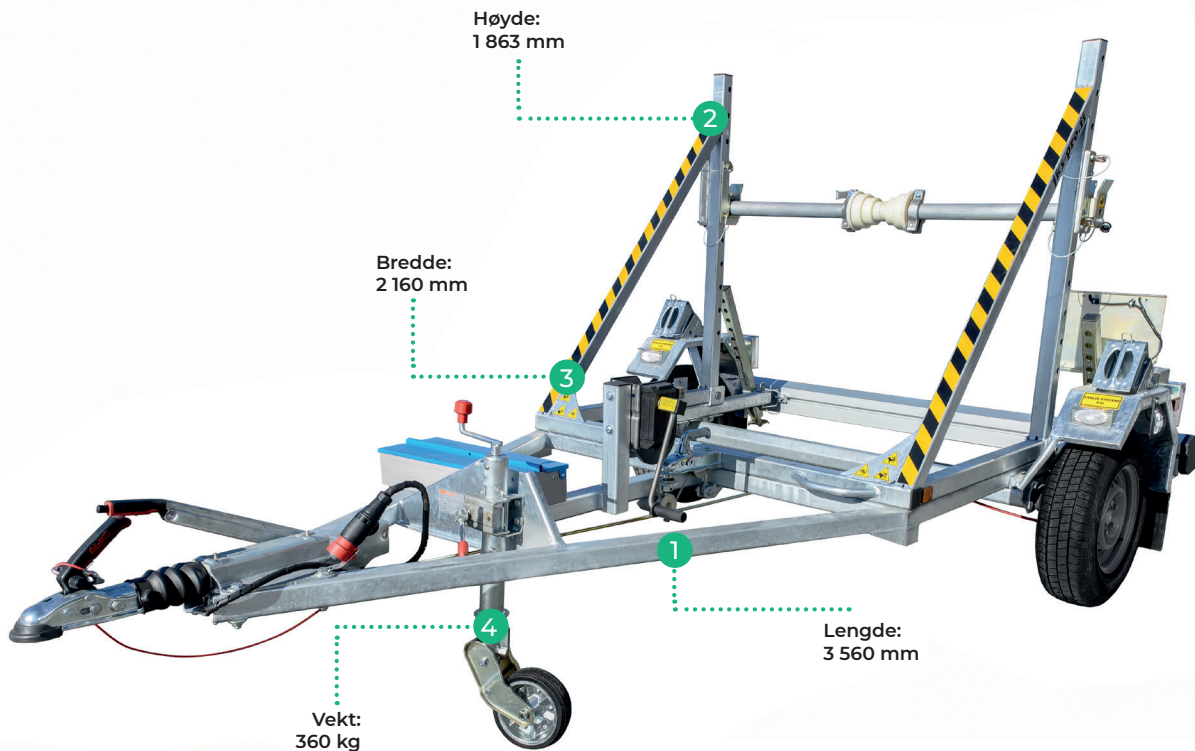
Melbye Skandinavia tilbyr markedets mest fleksible og brukervennlige kabelhengere. Dette er hengere som kan benyttes til mer enn bare transport av tromler. Hengerne kan benyttes for utlegging av kabel, innspoling av gammel line og strekking av nye linjer.

Vi tilbyr i dag forskjellige modeller; Kabelhenger 1500, 2500 og 3500. 1500 er den minste og har manuell betjening. 2500 og 3500 er komplette kabelhengere med motor og hydraulikk, men forskjellen ligger i den totale lastevekten.

Det finnes mye ekstrautstyr til våre største modeller. Disse er derfor utstyrt med ekstra hydraulisk uttak.

JKS kabelhengere er produsert for nordiske værforhold og for å løfte og frakte trommel.

Vi kommer gjerne og viser våre kabelhengere!



Kabelvogn JKS 1500

JKS 1500 er vår minste kabelvogn i JKS-serien. Denne kabelvognen betjenes manuelt, og kan brukes til små og mellomstore tromler opp til K22. Siden vognen kun har én aksel er den lett å håndtere.

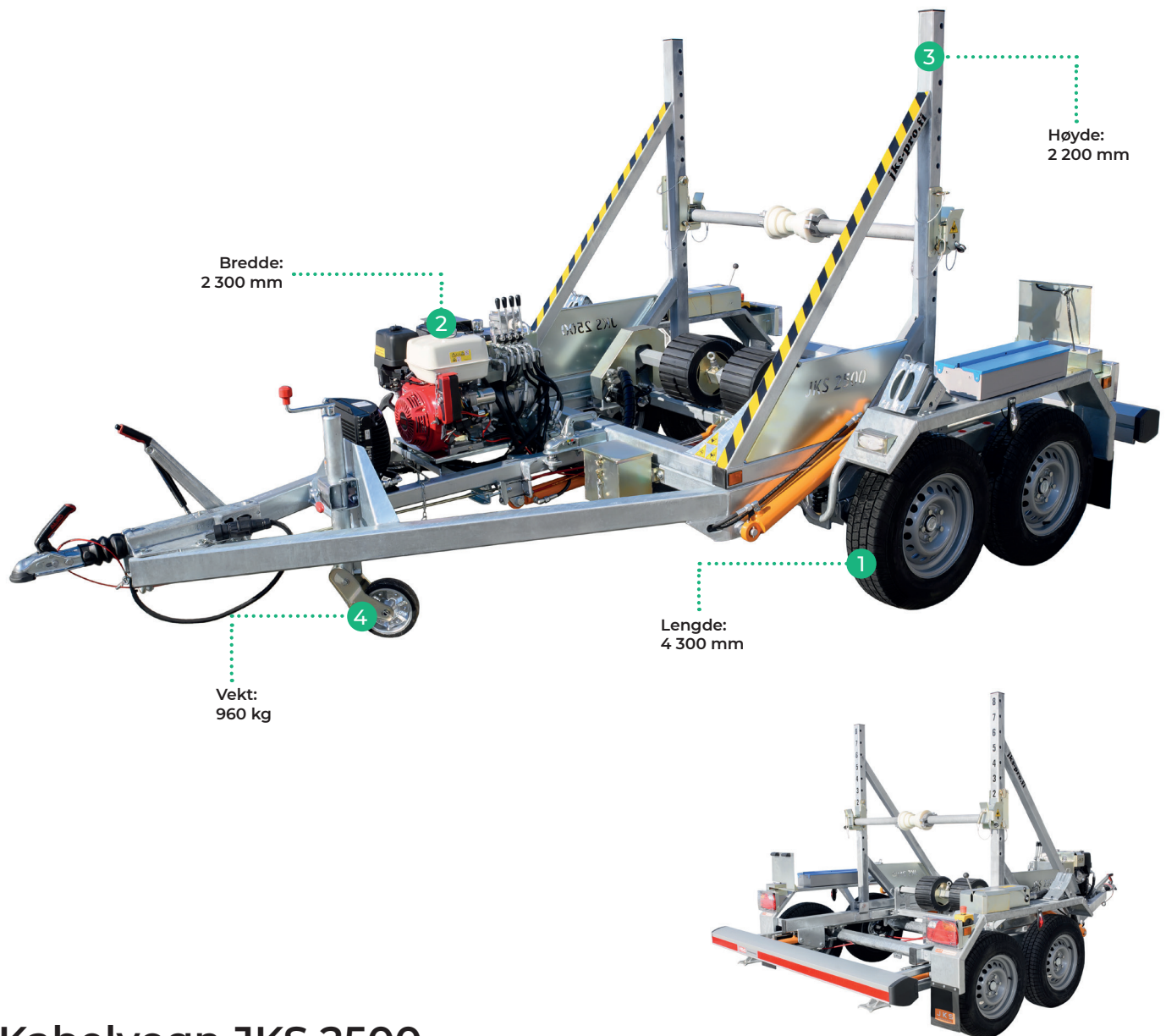
JKS 1500 er tilgjengelig med håndvinsj og manuell betjening.

Alle hengere er utstyrt med underkjøringshinder i henhold til revidert kjøretøyforskriften UNECE58 / R58.03.

El-nummer	8863480
Maks trommelstørrelse	K22 / 2200 mm
Trommelløfter	Manuell
Maks lastevikt	1000 kg
Maks totalvekt	1500 kg

Produktet på bildet kan inneholde ekstrautstyr som ikke følger med standardvognene.

Ta kontakt med Melbye for informasjon.



Kabelvogn JKS 2500

JKS 2500 er en komplett kabelvogn med motor og hydraulikk, for håndtering av middels tunge kabeltromler. Kabelvognen er tilgjengelig med håndvinsj eller med hydraulisk tilbehør. Den drives av en 13 hestekrefters Honda-motor, og er utstyrt med oljekjøler, 4 kontrollspaker og ekstra hydraulikkuttak.

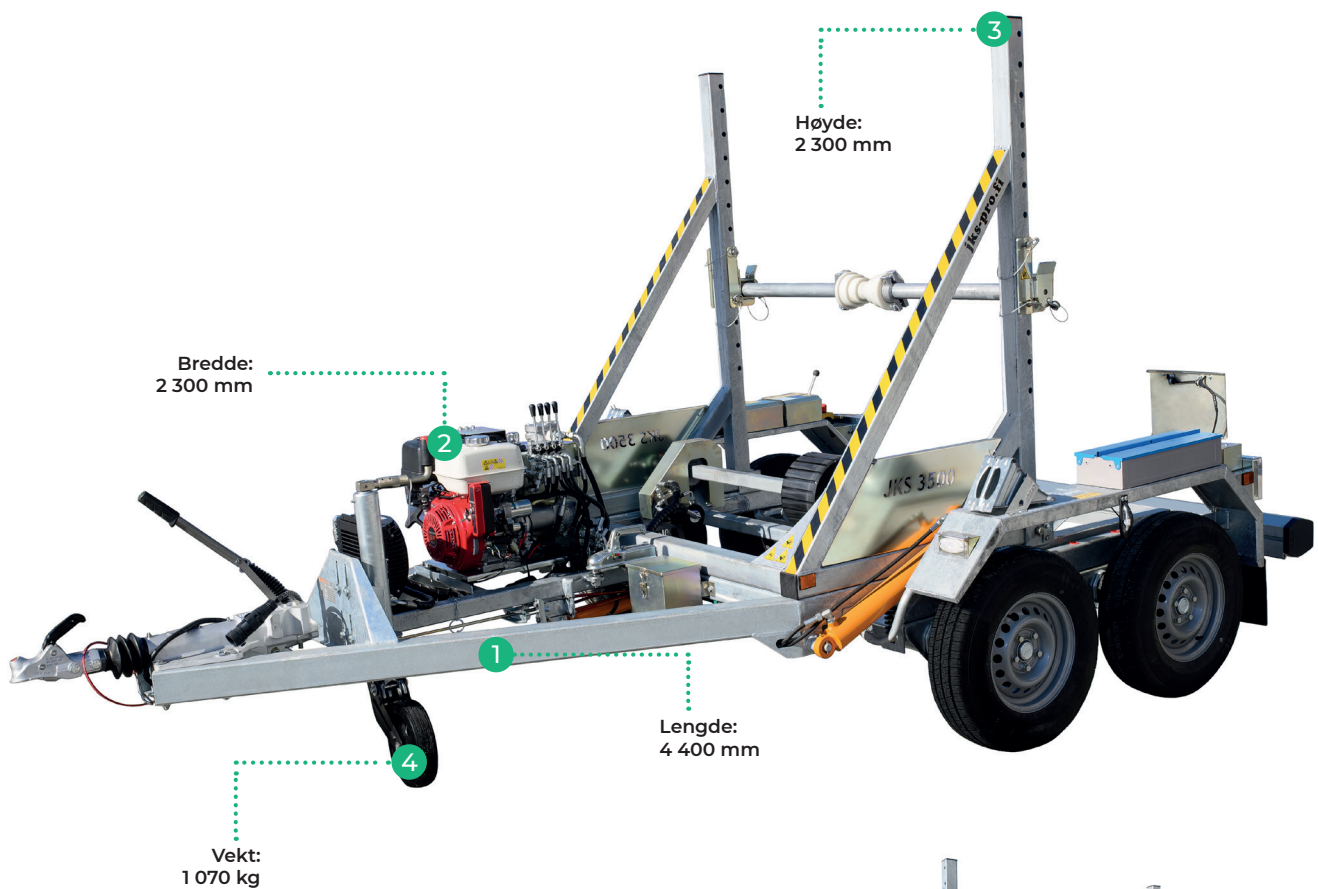
Kabelvogn 2500 kan brukes med en maksimal lastevikt på 2000 kg, og en maksimal totalvikt på 2700 kg.

Det finnes et bredt utvalg av ekstrautstyr til JKS 2500.

Alle hengere er utstyrt med underkjøringshinder i henhold til revidert kjøretøyforskriften UNECE58 / R58.03.

Produktet på bildet kan inneholde ekstrautstyr som ikke følger med standardvognene.
Ta kontakt med Melbye for informasjon.

EI-nummer	8863481
Maks trommelstørrelse	K24 / 2400 mm
Trommelløfter	Hydraulisk
Maks lastevikt	2000 kg
Maks totalvikt	2700 kg



Kabelvogn JKS 3500

JKS 3500 er den største kabelvognen i JKS-serien, og den leveres komplett med motor og hydraulikk. Kabelvognen er dobbeltakslet for middels og tung kabelhåndtering, og drives av en 13 hestekrefters Honda-motor. Den er blant annet utstyrt med oljekjøler, 4 kontrollspaker og ekstra hydraulikkuttak.

Kabelvogn 3500 kan brukes med en maksimal lastevikt på 2500 kg, og en maksimal totalvekt på 3500 kg.

Det finnes et bredt utvalg av ekstrautstyr til JKS 3500.

Alle hengere er utstyrt med underkjøringshinder i henhold til revidert kjøretøysforskriften UNECE58 / R58.03.

Produktet på bildet kan inneholde ekstrautstyr som ikke følger med standardvognene.

Ta kontakt med Melbye for informasjon.

EI-nummer	8863482
Maks trommelstørrelse	K24 / 2400 mm
Trommelløfter	Hydraulisk
Maks lastevikt	2500 kg
Maks totalvekt	3500 kg

Tilbehør JKS hengere

El-nummer	Beskrivelse
1324020-N018	Brakett for små tromler Til JKS 2500 (8863481)
1324020-N019	Brakett for små tromler Til JKS 3500 (8863482)
8863489	Pilottau 10mmx1500m. Bruddstyrke 940 kg.
8863490	Ståltrommel for pilot line Ø 1400mm. Bredde ca. 300 mm
8863491	Skrotrummel, delbar, stål.
8863492	Aksling m/ båndbrems Ø=60 mm aksling
8863496	JKS led arbeidslys 12V 1600 Lumen, IP68, 13W



1324020



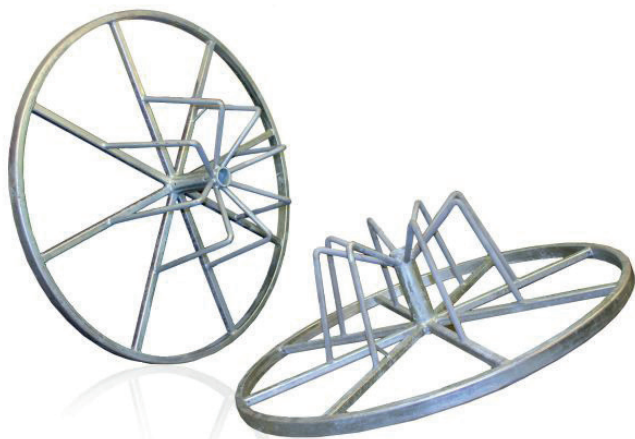
8863489



8863490



8863496



8863491



8863492



JKS Rørål stativ PSS 402. 500 meter

Rørålstativ til våre hydrauliske kabelhengere JKS2500, JKS3500. Rørålstativet løftes opp i kabelhengeren, og kobles til det ekstra hydrauliske uttaket med hurtig-koblinger.

Stativet inkluderer også el.nr. 8863479 ståltrommel med 500 meter 25 mm trekke-bånd (web).

På den måten kan man skyve røralen og trekke-båndet inn i røret, trekke røralen tilbake, og deretter bruke trekke-båndet til å trekke kabelen gjennom røret ved hjelp av kraften fra drivhjulene på kabelhengeren.

Ramme: varm galvanisert.
Bruddstyrke web: 2000 kg.

El-nummer	Dra/skyve hastighet	Dra/skyvekraft	Glassfiber rør lengde
8863500	0-90 m/min	3,5 kN	500 m

Melbye kan sammen med JKS Product tilby trommelhengere i stort sett alle størrelser. Når grunnmodellene JKS 1500, 2500 og 3500 ikke strekker til er det flere alternativer.

JKS 5000 – 4000 kg/K30

JKS 7500 – 6000 kg/K30

JKS 10000S – 7000 kg/K34

JKS 12000 – 9000 kg/K34

JKS 14000 – 11000 kg/K34

Disse hengerne kan tilpasses med mål, vekt, dimensjoner og ekstrautstyr helt etter eget ønske. Hydraulisk drift av trommel, belysning 12/24V, brems til trommelaksling, luftbrems og ABS til hengeren. De kan også leveres delbare for forenklet transport, og med lakk etter eget ønske/kvalitetskrav.

Trommelhengere er utviklet og bygget i Finland og er designet for tøff bruk over lang tid i nordisk klima.

OBS: JKS 5000 og oppover kan ikke registreres for bruk på vei i Norge da de er bredere enn hva Vegvesenet tillater. (> 2500 mm)



Kabelskyver JKS SD 125

SD 125 er en kabelskyver som er designet for å forenkle jobben med å legge kabel. Kabelskyver brukes som en ekstra hjelper ved skyving av kabel ved trommel eller i svinger i grøft. Kabelskyver åpnes og kabel legges mellom matebeltene. SD 125 er utstyrt med to stk. kraftige hydraulikkmotorer, og hver blokk har sin egen motor. Etersom enheten er hydraulisk drevet, er det nødvendig å bruke en ekstern hydraulikkhet – for eksempel en av de hydrauliske aggregatene fra JKS. Et annet alternativ er å benytte seg av hydraulikkraft fra en traktor, gravemaskin, JKS-henger eller lastebil.

Ta kontakt med oss for pris på en totalpakke med det du trenger for å drive én eller flere skyvere.

Tekniske data	
Trekk / skyve kraft:	~700 kg
Maks kabel Ø:	125 mm
Min kabel Ø:	20 mm
Ca vekt:	200 kg
Spinnkontroll:	Hydraulisk
Innstrammingskontroll:	Hydraulisk
Produktkode:	281



Kabelskjøtestativ KJP 8

KJP 8 er et kabelskjøtestativ som forenkler skjøtejobben når to stk. kabelender skal skjøtes sammen. Stativet holder kabelendene på plass under skjøtingen, og det blir dessuten enklere å oppnå ønsket mellomrom mellom kabelendene. Stativet kan enkelt justeres både i høyde og bredde. For enklere transport og en mer plassbesparende lagring, kan stativet monteres ned i mindre deler.

KJP 8 er produsert med galvanisert stålramme, og er CE-godkjent.

Tekniske data	
Egen vekt:	15 kg
Justerbar bredde:	1-2 m
Justerbar høyde:	0,5-1 m
Ramme:	Elektro-galvanisert
Produktkode:	408



Kabeltelt - Polyesterduk, glassfiberramme

Teltet settes opp i løpet av sekunder, og kan enkelt plasseres over arbeidsstedet. Ved hjelp av glassfiberrammen beholdes spensten i teltet årevis. Arbeidsteltet er konstruert av materialer av høy kvalitet, noe som betyr lite slitasje og lang levetid.

Teltene er utstyrt med en ekstra glidelås, noe som gjør at man kan koble to telt sammen.

Teltduken er laget i kraftig polyester, og er flammehemmende i henhold til CPAI-84 (Norm for flammehemmende canvas). Vannavvisende i henhold til 200 denier nylon/polyester.

Teltet har god lysgjennomtrengning, noe som skaper gode arbeidsforhold inne i teltet. Det har også liten påvirkning på farger, noe som er en fordel om man jobber med kabler med fargede faser/ledere.

Teltets ramme, glassfiberstenger og festeplater er vedlikeholdsfrie. Forutsatt at de behandles pent vil de beholde sin styrke og spenst, og er motstandsdyktige mot rifter og lignende.

Teltet pakkes bort og lagres i en robust bag. Teltene kan enkelt vaskes med høytrykksspyler.

El-nummer	Produkt	Beskrivelse
8802062	Kabeltelt	1,8x1,8x1,8 m
8802065	Kabeltelt	2,4x2,4x2,0 m



Kabeltelt - Polyesterduk, glassfiberramme

JKS Trommelstativer

Trommelstativ 2000 kg og 3500 kg

Komplett trommelstativ type "A-stand" med 2 tonn eller 3,5 tonn kapasitet. Et allsidig og anvendelig trommelstativ som blir levert med nylon-koner for flere hull-diametere og låsekrager.

Hele stativet er varm-galvanisert.

El-nummer	8867656
Maks trommel-diameter	2400 mm
Maks trommelbredde	1200 mm
Maks trommelvekt	2000 kg
Diameter aksling	60 mm
Koner passer til hull-diameter:	75, 105, 133 mm
Vekt totalt	ca. 150 kg

El-nummer	8867657
Maks trommel-diameter	2600 mm
Maks trommelbredde	1200 mm
Maks trommelvekt	3500 kg
Diameter aksling	75 mm
Koner passer til hull-diameter:	133 mm
Vekt totalt	ca. 230 kg



Trommelstativ 4000 kg og 7000 kg Komplett

Komplett trommelstativ med flaskejekker, rullelager i akslingen og 4 tonn eller 7 tonn kapasitet. Et allsidig og anvendelig trommelstativ som blir levert med koner for flere hull-diametere og låsekrager.

El-nummer	8867653
Maks trommel-diameter	2400 mm
Maks trommelbredde	1200 mm
Maks trommelvekt	4000 kg
Diameter aksling	60 mm
Koner passer til hull-diameter:	75,105,133 mm
Vekt totalt	ca. 150 kg

El-nummer	8867654
Maks trommel-diameter	3200 mm
Maks trommelbredde	2000 mm
Maks trommelvekt	7000 kg
Diameter aksling	75 mm
Koner passer til hull-diameter:	133 mm
Vekt totalt	ca. 330 kg



Trommelstativ 14000 kg

Komplett trommelstativ med flaskejekk, rullelager i akslingen og 14 tonn kapasitet. Et allsidig og anvendelig trommelstativ som blir levert med koner og låsekrager.

El-nummer	8867655
Maks trommel-diameter	3400 mm
Maks trommelbredde	2400 mm
Maks trommelvekt	14000 kg
Diameter aksling	116 mm
Koner passer til hull-diameter:	133 mm
Vekt totalt	ca. 590 kg



Trommelløfter 3 tonn. Med kjetting

Trommelløfter som benyttes på tromler opp til 3 tonn. Løfteskoen føres inn i senterhullet på trommelens vange og låses automatisk. Løfteren er utstyrt med svivel slik at trommelen kan rotere.

For trommelhull med en diameter på Ø 75 - 200 mm.

Trommelhull mm	Arb. last kN
75- 200	30

El-nummer	Lengde	Høyde	Vekt
8853417	960 mm	70 mm	6,25 kg



Løfteåk

Melbye leverer komplett løfteåk fra JKS. Åket leveres med reduksjonskroker slik at man kan redusere kjettingens lengde ved løfting av mindre tromler.

Vi tilbyr fem ulike modeller av våre løfteåk, med en maks løftekapasitet på 17 tonn og for trommeldiametere opptil K38.

Løfteåkene leveres komplette med koner.

El-nummer	Beskrivelse	Maks trommel diameter (mm)	Maks trommel bredde (mm)	Diameter aksling (mm)
8863455	Løfteåk LF16 1000 kg	1 600	1050	50
8853414	Løfteåk LF24 3000 kg	2400	1205	60
8863415	Løfteåk LF30 6000 kg	3000	1850	75
8863456	Løfteåk LF32 8000 kg	3200	2300	100
8863470	Løfteåk LF38 17 tonn	3800	2450	116



8863455



8863456



8863470



Trekkestrømpe. Med enkelt øye

Flettet av dobbel galvanisert tråd.

El-nummer	Beskrivelse	Lengde	Høyde	Bredde	Vekt
8855101	Trekkestrømpe kabel 10-20 mm	880 mm	15 mm	60 mm	190 g
8855102	Trekkestrømpe kabel 20-30 mm	1150 mm	15 mm	50 mm	270 g
8855103	Trekkestrømpe kabel 30-40 mm	1050 mm	20 mm	50 mm	340 g
8855104	Trekkestrømpe kabel 40-50 mm	1070 mm	25 mm	50 mm	540 g
8855105	Trekkestrømpe kabel 50-65 mm	1200 mm	25 mm	50 mm	600 g
8855106	Trekkestrømpe kabel 65-80 mm	1100 mm	35 mm	50 mm	740 g
8855107	Trekkestrømpe kabel 80-95 mm	600 mm	20 mm	60 mm	850 g

Kabelrulle for vinkel. Maks belastning 300 kg

Hjørnerulle i stål for forlegning av kabel i kurver og rundt hjørner. Rullene kan sammenkobles ved hjelp avhengselbolter.

Forsinket ramme, utstyrt med beskyttelses- og bærebøyle. 2 vertikale og 1 horisontalt løpehjul av presisjonsrør. Kulelagrene er beskyttet mot støv og smuss.

Galvanisert kabelrulle med kulelager.

Diameter ruller: 83 x 200 mm lengde.

Total mål (L x B x H): 370 x 330 x 420 mm.

Maks kabeldiameter: 120 mm.



El-nummer	Maks belast.	Lengde	Høyde	Bredde	Vekt
8867620	300 kg	370 mm	420 mm	330 mm	17 kg

Kabelruller i nylon. Kassett inkl. 8 ruller i stativ

Kabelruller av presisjonsrør. Kulelageret er beskyttet mot støv og smuss. Rullen er utstyrt med kombinerte bære- og føringsbøyer.

Kassett med 8 stk. kabelruller i nylon.

Maks. kabeldiameter: 145 mm.

Maks belastning: 200 kg.

Mål og vekt pr. kabelrulle: LxBxH: 280 x 220 x 200 mm. Vekt: 1,6 kg

Diameter rulle: 60 mm.



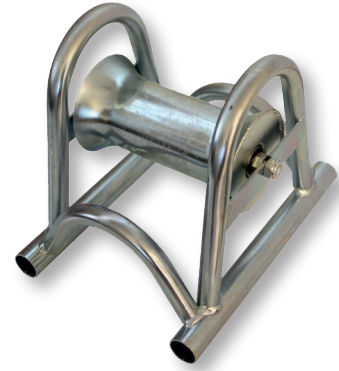
El-nummer	Maks belast.	Lengde	Høyde	Bredde	Vekt
8863405	200 kg	280 mm	200 mm	220 mm	1,6 kg

Kabelrulle i stål. Maks belastn. 180 kg

Kabelruller av presisjonsrør. Kulelageret er beskyttet mot støv og smuss. Rullen er utstyrt med kombinerte bære- og føringsbøyler. Galvanisert kabelrulle med kulelager.

Diameter rulle: 70 x 185 mm lengde.

Maks kabeldiameter: 120 mm.



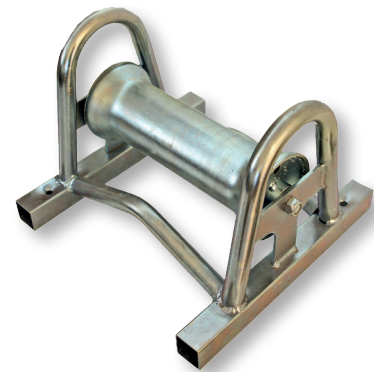
El-nummer	Maks belast.	Lengde	Høyde	Bredde	Vekt
8867601	180 kg	300 mm	250 mm	240 mm	4,1 kg

Kabelrulle i stål. Maks belastn. 400 kg

Kabelruller av presisjonsrør. Kulelageret er beskyttet mot støv og smuss. Rullen er utstyrt med kombinerte bære- og føringsbøyler. Galvanisert kabelrulle med beskyttede kulelager.

Total mål: 300 x 300 x 260 mm.

Maks kabeldiameter: 200 mm.



El-nummer	Maks belast.	Lengde	Høyde	Bredde	Vekt
8867602	400 kg	300 mm	260 mm	300 mm	7,1 kg

Svivel for pilotwire

Svivel for overgangen mellom pilotline og trekkestrømpe for line.

Designet for og unngå vridninger mellom line og pilotline.

Laget av galvanisert stål, med integrert aksiallager for enkel rotasjon.

Oppgitt wire \varnothing mm er maks verdi.

Det må sjekkes at det er samsvar mellom bruddstyrke på pilotline og Svivel.



El-nummer	Beskrivelse	Wire \varnothing mm	Min. brudd- last kN
8883408	Svivel for pilotwire	9 mm	25 kN
8883409	Svivel for pilotwire	14 mm	80 kN
8883410	Svivel for pilotwire	16 mm	120 kN
8883412	Svivel for pilotwire	22 mm	245 kN

KONTAKT OSS

kontakt@melbye.no | melbye.no

Kontaktpersoner energi



Morten Bakken
Business Unit Director
+47 478 10 208
mob@melbye.no



Frode Granum
Teamleader Sales
+47 992 49 918
frg@melbye.no



Ole Trondseth
*Key Account Manager
Central Region*
+47 908 42 840
olt@melbye.no



Geir Haldorsen
*Key Account Manager
West region*
+47 917 36 721
geh@melbye.no



Trond Groven
*Key Account Manager
Central Region*
+47 976 14 662
trg@melbye.no



Svein Andreas Aune
*Key Account Manager
North Region*
+47 959 97 414
sva@melbye.no



Bertil Jonny Hegge
*Key Account Manager
Regional network*
+47 481 26 101
beh@melbye.no



Gunnar Huynh
Teamleader Product
+47 975 36 509
guh@melbye.no



Espen Aas
*Product Manager Line
Equipment*
+47 913 71 602
esa@melbye.no



Robert Markussen
*Product Manager Tools/
Machines and Personal
Protective Equipment*
+47 909 75 705
rom@melbye.no







Melbye Group
Prost Stabels vei 22
Postboks 160
2021 Skedsmokorset
Telefon +47 63 87 01 50
www.melbye.no