

M E L  
B Y  
E

Energi

# Verktøy

Sikker løfting og håndtering  
av trommel og kabel



ENERGI





ENERGI

## Melbye Energi

Melbye Energi tilbyr et bredt utvalg av materiell fra de beste internasjonale produsenter. Med vår kunnskap om det skandinaviske markedets kvalitetskrav, samt vårt sterke samspill med sluttbruker, er vi i stand til å gi våre kunder den beste tekniske supporten de måtte ha behov for. Hovedlager i Norge og Sverige sørger også for rask og sikker leveranse til våre kunder.

Melbye Energi leverer produkter til blant annet følgende områder:

- Linjemateriell 1-420 kV
- Kabelmateriell 1-36 kV
- Tyngre verktøy og maskiner for linje og kabeltrekking
- AUS, kutte- og pressverktøy, personlig verneutstyr
- Jording og annet sikkerhetsutstyr mm

Med Melbye sine innovative løsninger, som f eks våre komposittstolper får du en bærekraftig, kostnadseffektiv og fleksibel løsning som også er fri for miljøskadelige giftstoffer.

# De smarteste løsningene. Til det beste for alle

Melbye kombinerer lang erfaring og kunnskap med innovasjon og fokus på smarte løsninger. Vår styrke er vår erfaring fra et stort antall prosjekter med ulike behov, sammen med vår nysgjerrighet og vilje til alltid å finne best mulig løsning.



## INFRASTRUKTUR

Melbye tilbyr Skandinavias bredeste sortiment for infrastruktur og fiber. Vi møter markedets behov for både produkter og systemløsninger for ulike typer infrastrukturprosjekter.



## ENERGI

Melbye har Skandinavias best dokumenterte og etablerte systemløsninger for kraftdistribusjon, samt unike løsninger innen personlig sikkerhet.



## INSTALLASJON

Vårt omfattende installasjons-sortiment kommer fra verdensledende produsenter og inkluderer blant annet kabeltilbehør, nødlys og verktøy.

## Melbye i verden

### SKANDINAVIA

Melbye har hele åtte salgskontor i Norge og Sverige. Våre hovedkontor ligger i Oslo og Jönköping.

### TAIWAN

Vårt datterselskap Melbye Raycore ligger i Taipei, og produserer vårt sortiment av aktivt utstyr.

### ENGLAND

Melbye UK ble grunnlagt i 2019, og spesialiserer seg på komplette fiberløsninger for det britiske markedet.

### INDIA

Melbye har etablert en base i Mumbai for å sikre at våre leverandører i området holder høy kvalitet og følger med i utviklingen.



# Innholdsfortegnelse

Kabelhengere	4
Tilbehør JKS hengere	8
JKS	9
Kabeltelt	11
Rørål stativ	12
Trommelløfter	13
Trekkestrømpe	14
Kabelruller	15
Kontakt Oss	17

## Kabelhengere

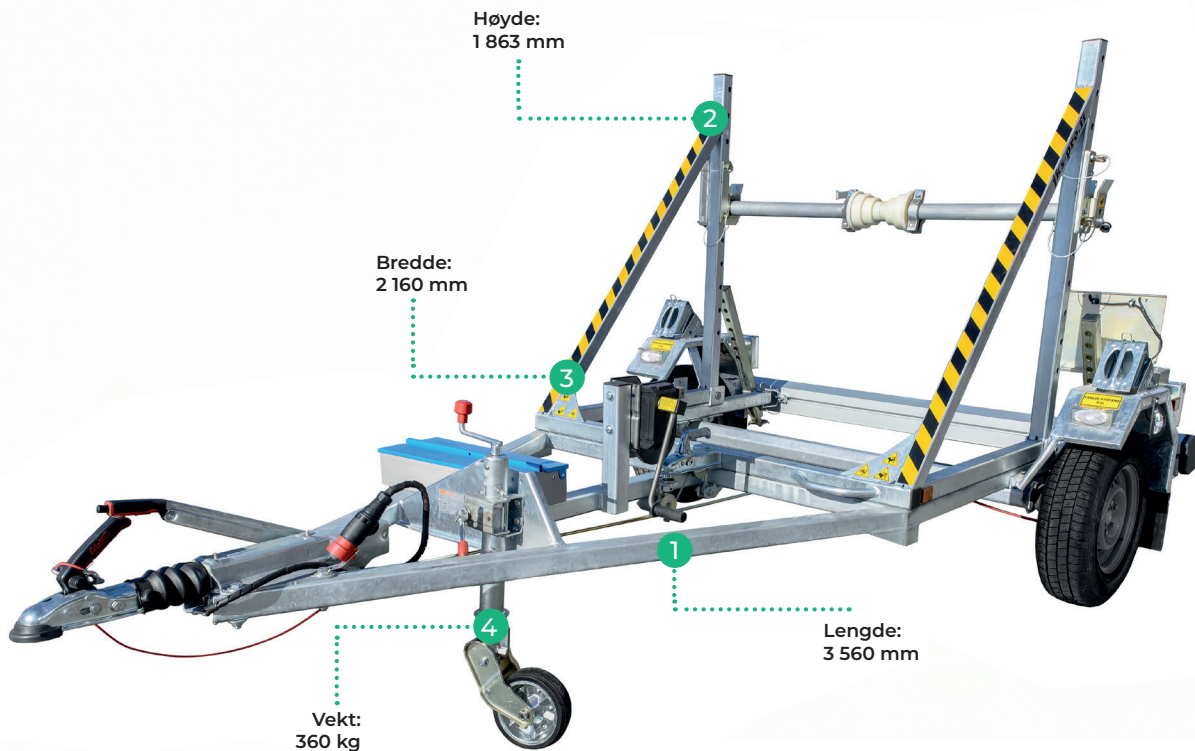
Melbye Skandinavia tilbyr markedets mest fleksible og brukervennlige kabelhengere. Dette er hengere som kan benyttes til mer enn bare transport av tromler. Hengerne kan benyttes for utlegging av kabel, innspoling av gammel line og strekking av nye linjer.

Vi tilbyr i dag forskjellige modeller; Kabelhenger 1500, 2500 og 3500. 1500 er den minste og har manuell betjening. 2500 og 3500 er komplette kabelhengere med motor og hydraulikk, men forskjellen ligger i den totale lastevekten.

Det finnes mye ekstrautstyr til våre største modeller. Disse er derfor utstyrt med ekstra hydraulisk uttak.

JKS kabelhengere er produsert for nordiske værforhold og for å løfte og frakte trommel.

Vi kommer gjerne og viser våre kabelhengere!



## Kabelvogn JKS 1500

JKS 1500 er vår minste kabelvogn i JKS-serien. Denne kabelvogn betjenes manuelt, og kan brukes til små og mellomstore trommer opp til K22. Siden vognen kun har én aksel er den lett å håndtere.

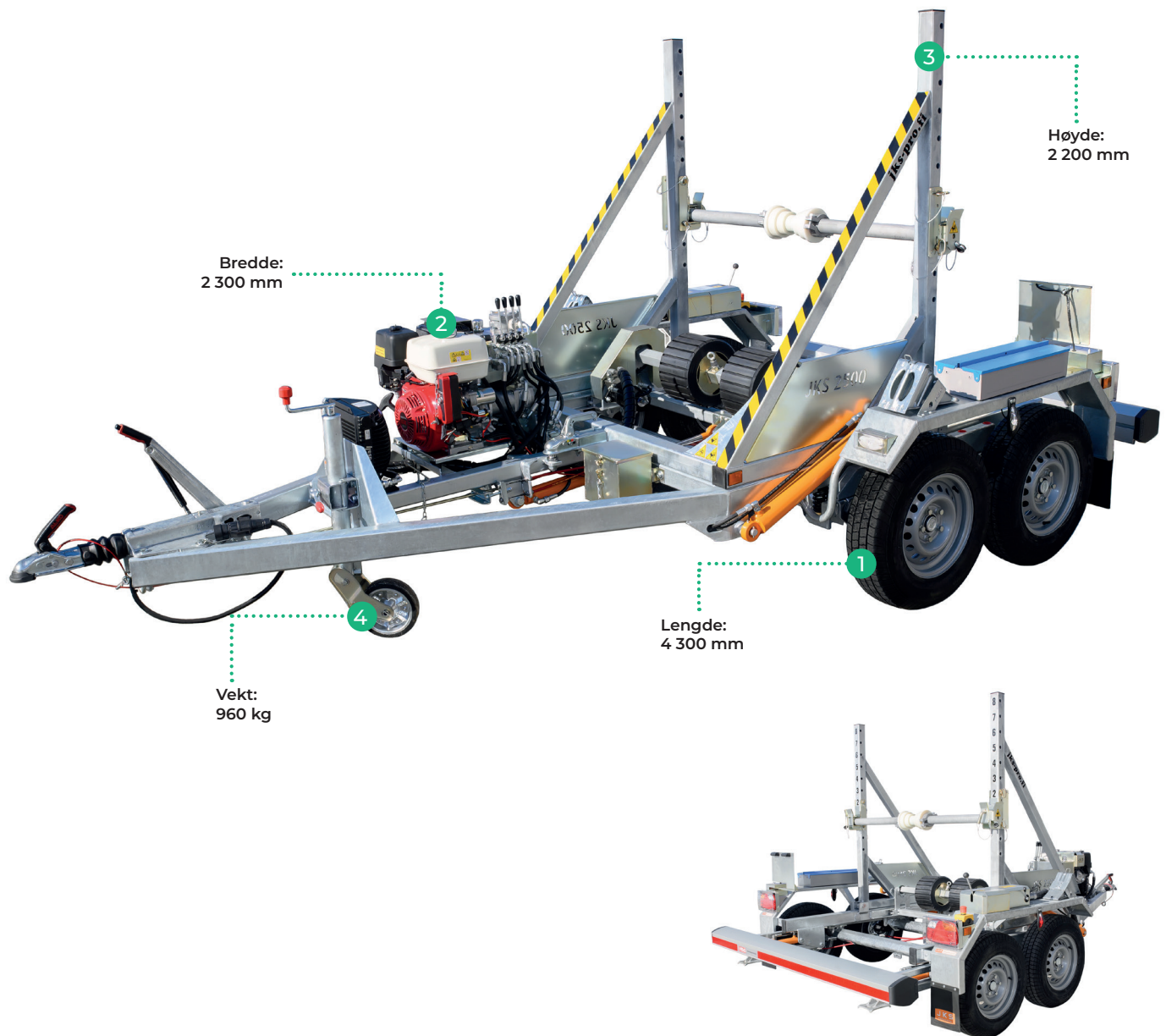
JKS 1500 er tilgjengelig med håndvinsj og manuell betjening.

Alle hengere er utstyrt med underkjøringshinder i henhold til revidert kjøretørforskriften UNECE58 / R58.03.

<b>EI-nummer</b>	8863480
<b>Maks trommelstørrelse</b>	K22 / 2200mm
<b>Trommelløfter</b>	Manuell
<b>Maks lastevikt</b>	1000 kg
<b>Maks totalvekt</b>	1500 kg

Produktet på bildet kan inneholde ekstrautstyr som ikke følger med standardvognene.

Ta kontakt med Melbye for informasjon.



## Kabelvogn JKS 2500

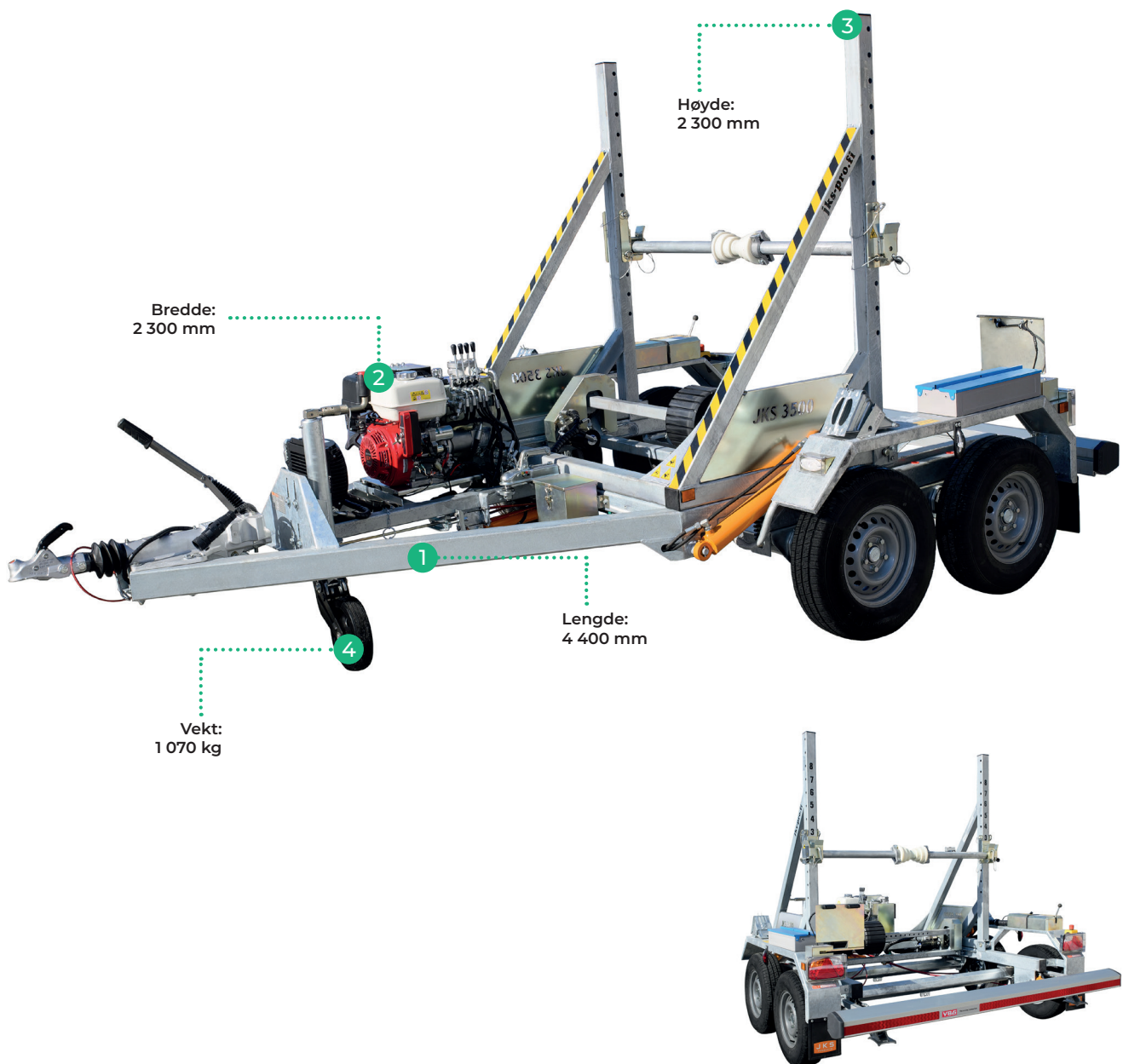
JKS 2500 er en komplett kabelvogn med motor og hydraulikk, for håndtering av middels tunge kabeltromler. Kabelvognen er tilgjengelig med håndvinsj eller med hydraulisk tilbehør. Den drives av en 13 hestekrefters Honda-motor, og er utstyrt med oljekjøler, 4 kontrollspaker og ekstra hydraulikkuttak.

Kabelvogn 2500 kan brukes med en maksimal lastevikt på 2000 kg, og en maksimal totalvekt på 2700 kg.

Det finnes et bredt utvalg av ekstrautstyr til JKS 2500.

Alle hengere er utstyrt med underkjøringshinder i henhold til revidert kjøretøyforskriften UNECE58 / R58.03.

<b>EI-nummer</b>	8863481
<b>Maks trommelstørrelse</b>	K24 / 2400mm
<b>Trommelløfter</b>	Hydraulisk
<b>Maks lastevikt</b>	2000 kg
<b>Maks totalvekt</b>	2700 kg



## Kabelvogn JKS 3500

JKS 3500 er den største kabelvognen i JKS-serien, og den leveres komplett med motor og hydraulikk. Kabelvognen er dobbeltakslet for middels og tung kabelhåndtering, og drives av en 13 hestekrefters Honda-motor. Den er blant annet utstyrt med oljekjølere, 4 kontrollspaker og ekstra hydraulikkuttak.

Kabelvogn 3500 kan brukes med en maksimal lastevikt på 2500 kg, og en maksimal totalvekt på 3500 kg.

Det finnes et bredt utvalg av ekstrautstyr til JKS 3500.

Alle hengere er utstyrt med underkjøringshinder i henhold til revidert kjøretøyforskriften UNECE58 / R58.03.

*Produktet på bildet kan inneholde ekstrautstyr som ikke følger med standardvognene.*

*Ta kontakt med Melbye for informasjon.*

<b>EI-nummer</b>	8863482
<b>Maks trommelstørrelse</b>	K24 / 2400mm
<b>Trommelløfter</b>	Hydraulisk
<b>Maks lastevikt</b>	2500 kg
<b>Maks totalvekt</b>	3500 kg

## Tilbehør JKS hengere

El-nummer	Beskrivelse
1324020-N018	Brakett for små tromler Til JKS 2500 (8863481)
1324020-N019	Brakett for små tromler Til JKS 3500 (8863482)
8863489	Pilottau 10mmX1500m. Bruddstyrke 940kg.
8863490	Ståltrommel for pilot line Ø 1400mm. Bredde ca. 300mm
8863491	Skrotrummel, delbar, stål.
8863492	Aksling m/ båndbrems Ø=60mm aksling
8863496	JKS led arbeidslys 12V 1600 Lumen, IP68, 13W



1324020



8863489



8863490



8863496



8863491



8863492





## JKS Rørål stativ PSS 402 500 Meter

Rørålstativ til våre hydrauliske kabelhengere JKS2500, JKS3500. Rørålstativet løftes opp i kabelhengeren, og kobles til det ekstra hydrauliske uttaket med hurtig-koblinger.

Stativet inkluderer også el.nr. 8863479 ståltrommel med 500 meter 25 mm trekke-bånd (web).

På den måten kan man skyve rørål og trekke-båndet i røret, trekke røralen tilbake og benytte trekke-båndet til å trekke kabelen tilbake gjennom røret ved hjelp av kraften fra driv-hjulene på kabelhengeren.

Ramme: varm galvanisert.  
Bruddstyrke web: 2000kg.

El-nummer	Dra/skyve hastighet	Dra/skyvekraft	Glassfiber rør lengde
8863500	0-90 m/min	3,5 kN	500 m

Melbye kan sammen JKS Product tilby trommelhengere i stort sett alle størrelser. Når grunnmodellene JKS 1500, 2500 og 3500 ikke strekker til er det flere alternativer.

JKS 5000 – 4000kg/K30

JKS 7500 – 6000kg/K30

JKS 10000S – 7000kg/K34

JKS 12000 – 9000kg/K34

JKS 14000 – 11000kg/K34

Disse hengerne kan tilpasses med mål, vekt dimensjon og ekstrautstyr helt etter eget ønske. Hydraulisk drift av trommel, belysning 12/24v, brems til trommelaksling, luftbrems og ABS til henger. De kan også leveres delbare for forenklet transport og med lakk etter eget ønske/kvalitetskrav.

Trommelhengere er utviklet og bygget i Finland og er designet for tøff bruk over lang tid i nordisk klima.

OBS: JKS 5000 og oppover kan ikke registreres for bruk på vei i Norge da de er bredere enn hva Vegvesenet tillater. (> 2500mm)



## Kabelskyver JKS SD 125

SD 125 er en kabelskyver som er designet for å forenkle jobben med å legge kabel. Kabelskyver brukes som en ekstra hjelper ved skyving av kabel ved trommel eller i svinger i grøft. Kabelskyver åpnes og kabel legges mellom matebeltene. SD 125 er utstyrt med to stk. kraftige hydraulikkmotorer, og hver blokk har sin egen motor. Ettersom enheten er hydraulisk drevet, er det nødvendig å bruke en ekstern hydraulikk enhet – for eksempel en av de hydrauliske aggregatene fra JKS. Et annet alternativ er å benytte seg av hydraulikkraft fra en traktor, gravemaskin, JKS-henger eller lastebil.

Ta kontakt med oss for pris på en total pakke med det du trenger for å drive en eller flere skyvere.

Tekniske data	
Trekk / skyve kraft:	~700kg
Maks kabel Ø:	125mm
Min kabel Ø:	20mm
Ca vekt:	200kg
Spinnkontroll:	Hydraulisk
Innstrammingskontroll:	Hydraulisk
Produktkode:	281



## Kabelskjøtestativ KJP 8

KJP 8 er et kabelskjøtestativ som forenkler skjøtejobben når to stk. kabelender skal skjøtes sammen. Stativet holder kabelendene på plass under skjøtingen, og det blir dessuten enklere å oppnå ønsket mellomrom mellom kabelendene. Stativet kan enkelt justeres både i høyde og bredde. For enklere transport og en mer plassbesparende lagring, kan stativet monteres ned i mindre deler.

KJP 8 er produsert med galvanisert stålramme, og er CE-godkjent.

Tekniske data	
Egen vekt:	15 kg
Justerbar bredde:	1-2m
Justerbar høyde:	0,5-1m
Ramme:	Elektro-galvanisert
Produktkode:	408



## Kabeltelt - Polyesterduk, glassfiberramme

Teltet settes opp i løpet av sekunder, og kan enkelt plasseres over arbeidsstedet. Ved hjelp av glassfiberrammen beholdes spensten i teltet årevis. Arbeidsteltet er konstruert av materialer av høy kvalitet, noe som betyr lite slitasje og lang levetid.

Teltene er utstyrt med en ekstra glidelås, noe som gjør at man kan koble to telt sammen.

Teltduken er laget i kraftig polyester, og er flammehemmende i henhold til CPAI-84 (Norm for flammehemmende canvas). Vannavvisende i henhold til 200 denier nylon/polyester.

Teltet har god lysgjennomtrengning, noe som skaper gode arbeidsforhold inne i teltet. Det har også liten påvirkning på farger, noe som er en fordel om man jobber med kabler med fargede faser/ledere.

Teltets ramme, glassfiberstenger og festeplater er vedlikeholdsfrie. Forutsatt at de behandles pent vil de beholde sin styrke og spenst, og er motstandsdyktige mot rifter og lignende.

Teltet pakkes bort og lagres i en robust bag. Teltene kan enkelt vaskes med høytrykksspyler.

El-nummer	Produkt	Beskrivelse
8802062	Kabeltelt	1,8x1,8x1,8m
8802065	Kabeltelt	2,4x2,4x2,0m



Kabeltelt - Polyesterduk, glassfiberramme

## JKS Trommelstativer

### Trommelstativ 2000kg og 3500kg

Komplett trommelstativ type "A-stand" med 2 tonn eller 3,5 tonn kapasitet. Et allsidig og anvendelig trommelstativ som blir levert med nylon-koner for flere hull-diametere og låsekrager.

Hele stativet er varm-galvanisert.

El-nummer	8867656
Maks trommel-diameter	2400mm
Maks trommelbredde	1200mm
Maks trommelvekt	2000kg
Diameter aksling	60mm
Koner passer til hull-diameter:	75,105,133mm
Vekt totalt	ca. 150kg

El-nummer	8867657
Maks trommel-diameter	2600mm
Maks trommelbredde	1200mm
Maks trommelvekt	3500kg
Diameter aksling	75mm
Koner passer til hull-diameter:	133mm
Vekt totalt	ca. 230kg



### Trommelstativ 4000kg og 7000kg Komplett

Komplett trommelstativ med flaskejekker, rullelager i akslingen og 4 tonn eller 7 tonn kapasitet. Et allsidig og anvendelig trommelstativ som blir levert med koner for flere hull-diametere og låsekrager.

El-nummer	8867653
Maks trommel-diameter	2400mm
Maks trommelbredde	1200mm
Maks trommelvekt	4000kg
Diameter aksling	60mm
Koner passer til hull-diameter:	75,105,133mm
Vekt totalt	ca. 150kg

El-nummer	8867654
Maks trommel-diameter	3200mm
Maks trommelbredde	2000mm
Maks trommelvekt	7000kg
Diameter aksling	75mm
Koner passer til hull-diameter:	133mm
Vekt totalt	ca. 330kg



### Trommelstativ 14000kg Komplet

Komplett trommelstativ med flaskejekk, rullelager i akslingen og 14 tonn kapasitet. Et allsidig og anvendelig trommelstativ som blir levert med koner og låsekrager.

El-nummer	8867655
Maks trommel-diameter	3400mm
Maks trommelbredde	2400mm
Maks trommelvekt	14000kg
Diameter aksling	116mm
Koner passer til hull-diameter:	133mm
Vekt totalt	ca. 590kg







## Trommelløfter 3,0 tonn. Med kjetting.

Trommelløfter som benyttes på tromler opp til 3 tonn. Løfteskoen føres inn i senterhullet på trommelens vange og låses automatisk. Løfteren er utstyrt med svivel slik at trommelen kan rotere.

For trommelhull  $\varnothing$  dia 75 - 200 mm.

Trommelhull mm	Arb. last kN
75- 200	30



El-nummer	Lengde	Høyde	Vekt
8853417	960 mm	70 mm	6,25 kg

## Trommelløfter

El-nummer	Beskrivelse	Lengde	Høyde	Bredde	Vekt
8863455	Trommelløfter LF16 1000kg	1 400 mm	260 mm	300 mm	40 kg
8853414	Trommelløfter LF24 3000kg	1 700 mm	350 mm	400 mm	78 kg
8863415	Trommelløfter LF30 6000kg	2 500 mm	350 mm	500 mm	155 kg
8863470	Trommelløfter LF38 17 tonn	3 000 mm	650 mm	600 mm	285 kg





## Trekkestrømpe. Med enkelt øye.

Flettet av dobbel galvanisert tråd.

El-nummer	Beskrivelse	Lengde	Høyde	Bredde	Vekt
8855101	Trekkestrømpe kabel 10-20 mm	880 mm	15 mm	60 mm	190 g
8855102	Trekkestrømpe kabel 20-30 mm	1 150 mm	15 mm	50 mm	270 g
8855103	Trekkestrømpe kabel 30-40 mm	1 050 mm	20 mm	50 mm	340 g
8855104	Trekkestrømpe kabel 40-50 mm	1 070 mm	25 mm	50 mm	540 g
8855105	Trekkestrømpe kabel 50-65 mm	1 200 mm	25 mm	50 mm	600 g
8855106	Trekkestrømpe kabel 65-80 mm	1 100 mm	35 mm	50 mm	740 g
8855107	Trekkestrømpe kabel 80-95 mm	600 mm	20 mm	60 mm	850 g

## Kabelrulle for vinkel. Max belastn. 300kg. Vekt 17kg.

Hjørnerulle i stål for forlegning av kabel i kurver og rundt hjørner. Rullene kan sammenkobles ved hjelp avhengselbolter.

Forsinket ramme , utstyrt med beskyttelses- og bærebøyle. 2 vertikale og 1 horisontalt løpehjul av presisjonsrør. Kulelagrene er beskyttet mot støv og smuss.

Galvanisert kabelrulle med kulelager.

Diameter ruller: 83 mm x 200 mm lengde.

Total mål (L x B x H): 370 x 330 x 420 mm.

Max kabeldiameter: 120 mm.



El-nummer	Maks belast.	Lengde	Høyde	Bredde	Vekt
8867620	300 kg	370 mm	420 mm	330 mm	17 kg

## Kabelrulle nylon kassett ink. 8 ruller i stativ

Kabelruller av presisjonsrør. Kulelageret er beskyttet mot støv og smuss. Rullen er utstyrt med kombinert bære- og føringsbøyle.

Kassett med 8 stk kabelruller i nylon.

Maks. kabeldiameter: 145 mm.

Maks belastning: 200kg.

Mål og vekt pr. kabelrulle: LxBxH: 280 x 220 x 200 mm. Vekt: 1,6kg

Diameter rulle: 60 mm.



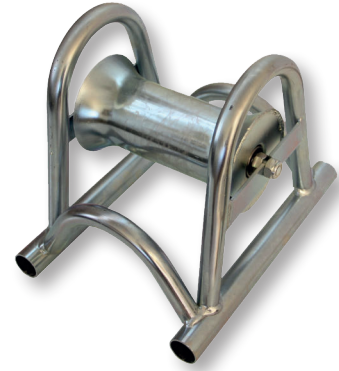
El-nummer	Maks belast.	Lengde	Høyde	Bredde	Vekt
8863405	200 kg	280 mm	200 mm	220 mm	1,6 kg

## Kabelrulle stål Max belastn. 180kg

Kabelruller av presisjonsrør. Kulelageret er beskyttet mot støv og smuss. Rullen er utstyrt med kombinert bære- og føringsbøyler. Galvanisert kabelrulle med kulelager.

Diameter rulle: 70mm x 185 mm lengde.

Max kabeldiameter: 120 mm.



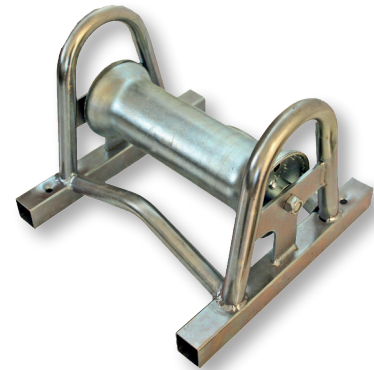
El-nummer	Maks belast.	Lengde	Høyde	Bredde	Vekt
8867601	180 kg	300 mm	250 mm	240 mm	4,1 kg

## Kabelrulle stål Max belastn. 400kg

Kabelruller av presisjonsrør. Kulelageret er beskyttet mot støv og smuss. Rullen er utstyrt med kombinert bære- og føringsbøyler. Galvanisert kabelrulle med beskyttede kulelager.

Total mål: 300 x 300 x 260 mm.

Max kabeldiameter: 200 mm.



El-nummer	Maks belast.	Lengde	Høyde	Bredde	Vekt
8867602	400 kg	300 mm	260 mm	300 mm	7,1 kg

## Svivel for pilotwire

Svivel for overgangen mellom pilotline og trekkestrømpe for line.

Designet for og unngå vridninger mellom line og pilotline.

Laget av galvanisert stål, med integrert aksial lager for enkel rotasjon.

Opgitt Wire Ø mm er max verdi.

Det må sjekkes at det er samsvar mellom bruddstyrke på pilotline og Svivel.



El-nummer	Beskrivelse	Wire ø mm	Min. brudd- last kN
8883408	Svivel for pilotwire	9mm	25kN
8883409	Svivel for pilotwire	14mm	80kN
8883410	Svivel for pilotwire	16mm	120kN
8883412	Svivel for pilotwire	22mm	245kN

# KONTAKT OSS

kontakt@melbye.no | melbye.no

## Kontaktpersoner energi



**Morten Bakken**  
*Business Unit Director*  
+47 478 10 208  
mob@melbye.no



**Frode Granum**  
*Teamleader Sales*  
+47 992 49 918  
frg@melbye.no



**Ole Trondseth**  
*Key Account Manager  
Central Region*  
+47 908 42 840  
olt@melbye.no



**Geir Haldorsen**  
*Key Account Manager  
West region*  
+47 917 36 721  
geh@melbye.no



**Trond Groven**  
*Key Account Manager  
Central Region*  
+47 976 14 662  
trg@melbye.no



**Svein Andreas Aune**  
*Key Account Manager  
North Region*  
+47 959 97 414  
sva@melbye.no



**Bertil Jonny Hegge**  
*Key Account Manager  
Regional network*  
+47 481 26 101  
beh@melbye.no



**Gunnar Huynh**  
*Teamleader Product*  
+47 975 36 509  
guh@melbye.no



**Espen Aas**  
*Product Manager Line  
Equipment*  
+47 913 71 602  
esa@melbye.no



**Robert Markussen**  
*Product Manager Tools/  
Machines and Personal  
Protective Equipment*  
+47 909 75 705  
rom@melbye.no



00502  
KX-16  
00502  
KX-16  
00502  
KX-16

00502  
KX-16  
00502  
KX-16

00502  
KX-16  
00502  
KX-16

00502  
KX-16  
00502  
KX-16

00502  
KX-16  
00502  
KX-16

00502  
KX-16  
00502  
KX-16



Melbye Group  
Prost Stabels vei 22  
Postboks 160  
2021 Skedsmokorset  
Telefon +47 63 87 01 50  
[www.melbye.no](http://www.melbye.no)