

M E L B Y E

AURORA

NØDLYS



DEN SMARTE WIFI-LØSNINGEN
FOR DIN SIKKERHET

10

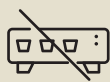
års
garanti!

Aurora nødlys - den smarte løsningen for din sikkerhet





**Ingen
sentral enhet**



**Ingen
Hub**



**Dokumentasjon/
logg**



**Pushvarsler
ved feil**



**Sentralisert
overvåkning**

40

**Maks 40 armaturer
per IP-adresse**



**Praktisk app
(Gratis via App Store)**

Når det gjelder nødlys, vil du helst ha en løsning som både er pålitelig i drift og enkel å installere. Derfor lanserer vi nå nødlysserien Aurora, en unik løsning på markedet som kommuniserer med Wi-Fi. Ingen sentral enhet er nødvendig!

Med Aurora får du muligheten til å overvåke og kontrollere armaturenes status via mobilen, nettbrettet eller datamaskinen. Du slipper å foreta manuelle inspeksjoner, og det sendes ut pushvarsel ved feil på anlegget. I tillegg er installasjonen svært effektiv, og du kan enkelt utvide, legge til eller flytte armaturer etter behov.

For å gjøre det enda enklere for deg, får du full kontroll over nødlyssystemet ved hjelp av den praktiske Aurora-appen. Fra appen kan du kontrollere og overvåke armaturene, og du får tilgang til alle bruksanvisninger og dokumenter på ett og samme sted. Ingen ekstra skjerm kreves.

Aurora – den smarte løsningen for din sikkerhet.

Teknisk:

Aurora-armaturer er utstyrt med selvtest og LiFePO4-batteri

- Armaturer som er tilpasset ulike temperaturer
- Selvtest og overvåking på armaturnivå
- Piktogrammer for alle retninger inkludert
- LiFePO4-batterier med lang levetid
- Kan brukes som både markeringslys og ledelys

Slik fungerer appen

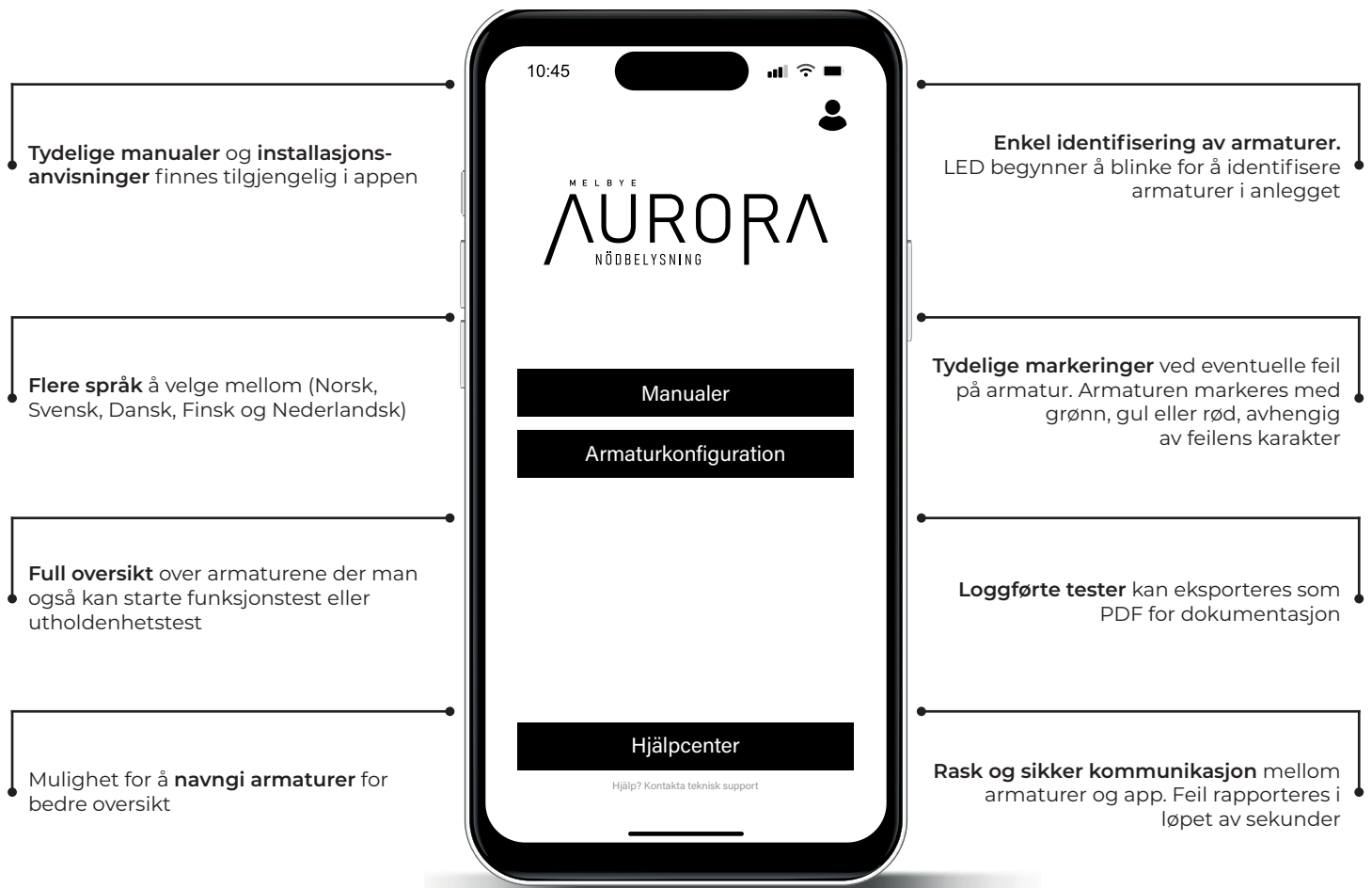
Full kontroll over nødlysanlegget

Med Aurora-appen blir det enklere å holde oversikt over armaturenes status og ytelse. Appen lar deg starte nødlyssystemet, samt overvåke og inspisere armaturene via mobil, nettbrett eller datamaskin. I tillegg får du alt av bruksanvisninger og installasjonsveiledninger samlet på ett og samme sted.



↳ Aurora-appen

slik fungerer den



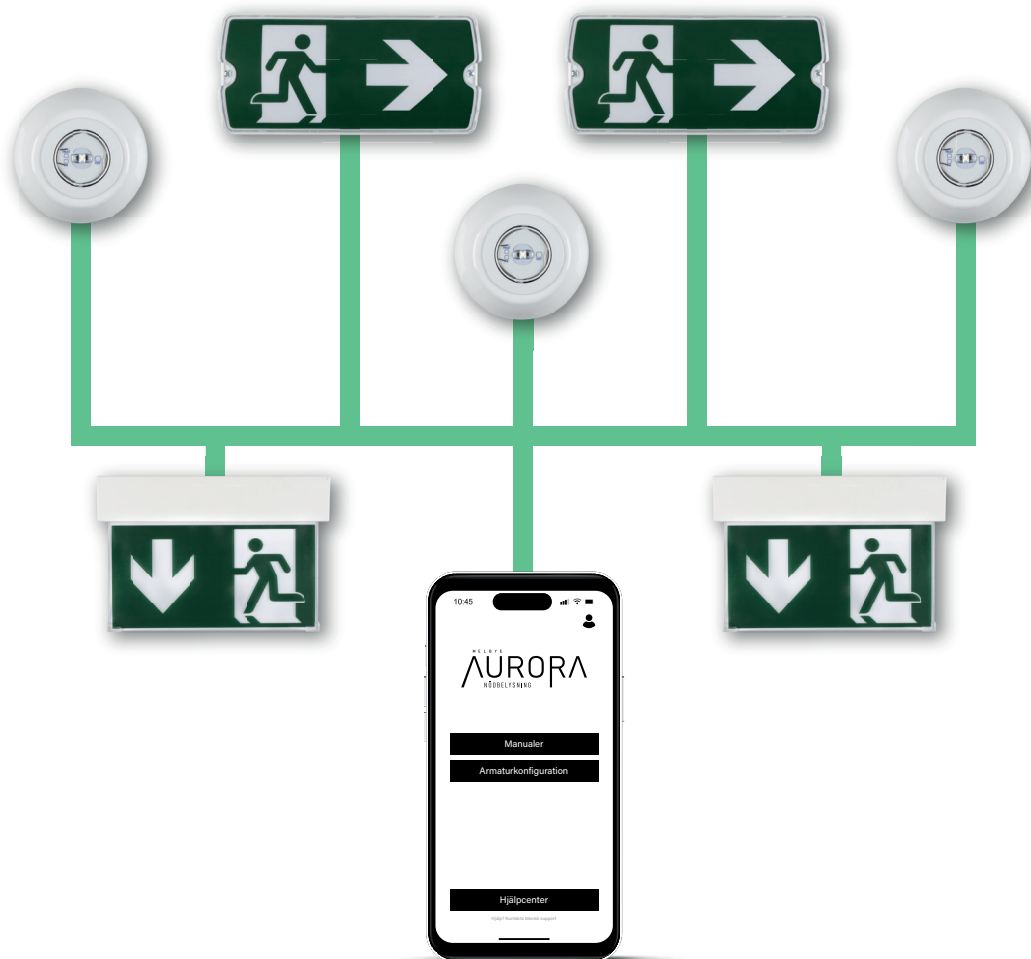
Aurora er et desentralisert system der hver armatur er utstyrt med sin egen batteri-backup. Systemet tillater bruk av standard installasjonskabel som benyttes for generell belysning (3G1,5–3G2,5 mm²). Kommunikasjonen mellom armaturene skjer via et trådløst og sikkert mesh-nettverk. Dette garanterer at systemet fungerer som det skal, selv ved nettverksproblemer. Dersom det skulle oppstå et strømutfall, tennes nødlyset automatisk. Ved å koble nødlyset på samme forsyning som generell belysning, sikrer man at nødlyset aktiveres når den generelle belysningen slukker. Det er imidlertid avgjørende at nødlyset kobles til fast fase uten styringer for å unngå problemer.

Kryptert kommunikasjon og total kontroll

Aurora-systemets kommunikasjon er kryptert og følger de nye NIS2-bestemmelsene. Verken Melbye, produsenten eller tredjepart har tilgang til noen kundeopplysninger. All data som legges inn ved idriftsettelse lagres lokalt, og varsler og meldinger sendes kun ut fra systemet til brukeren. Dette betyr at kunden eier systemet 100% etter idriftsettelsen. For å beholde full kontroll over systemet er det viktig at prosjektnavn og passord lagres på en sikker måte.

↳ Systemoppbygging

enkel installasjon og pålitelig drift



Enkel installasjon og idriftsettelse

Aurora-appen, som er tilgjengelig i App Store og Google Play, gir deg tilgang til alle nødvendige manualer og installasjonsanvisninger. Under installasjonen monterer du armaturene og plasserer adresseetikettene tydelig på utsiden. Når armaturene tilkobles strøm, går de automatisk inn i søkemodus som indikeres med blinkende LED-lys.

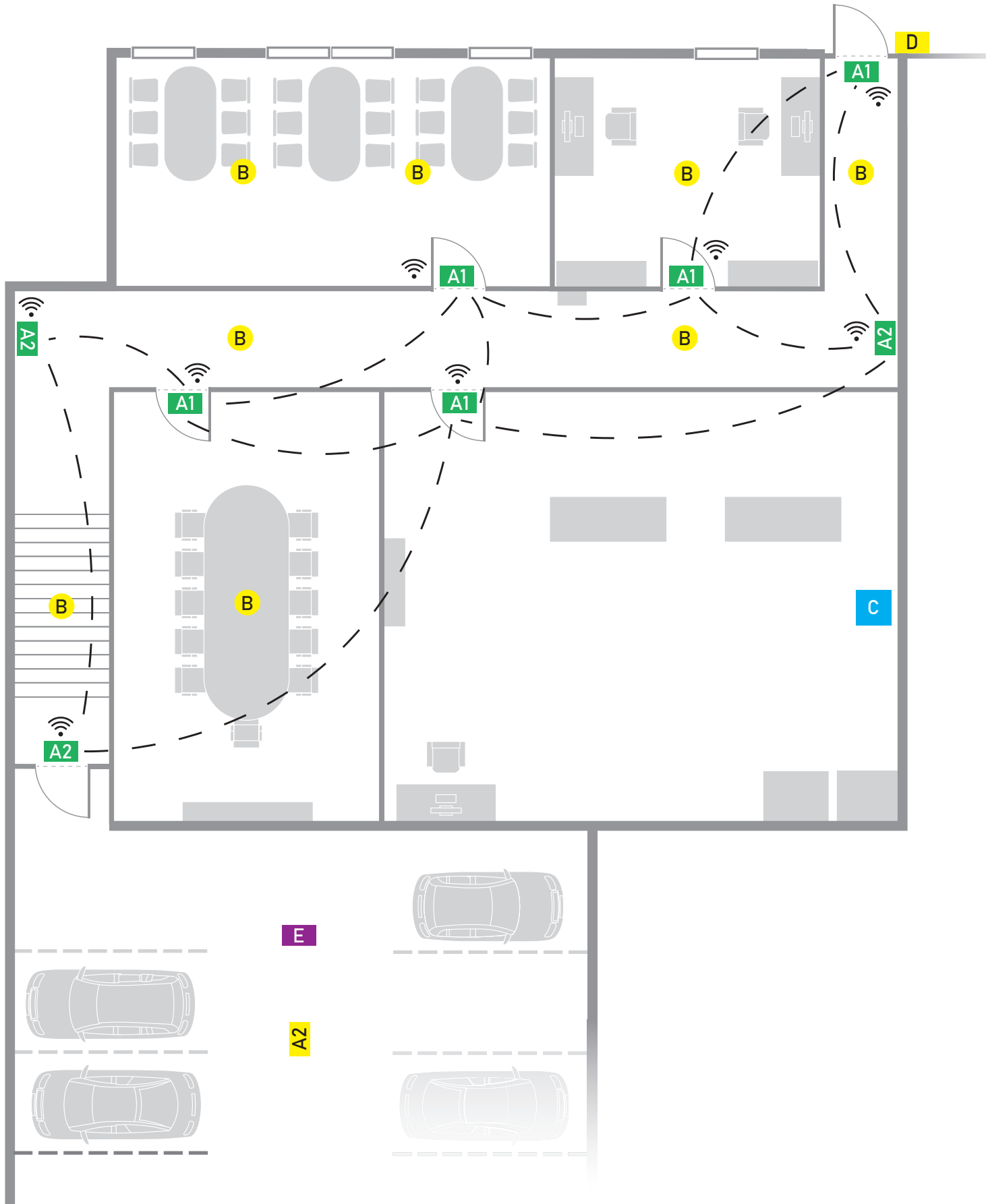
Når alle armaturene er montert, åpner du appen, velger konfigurering, og søker etter en sentralt plassert armatur. Armaturene tildeles deretter et kommunikasjonsnettverk, og det er viktig at nettverket er åpent for konfigurering under idriftsettelsen. Deretter legger du armaturene til et prosjekt, navngir prosjektet, og lar systemet registrere armaturene.

Når registreringen er fullført, kan du åpne prosjektet enten via appen eller nettleseren. Idriftsettelsen er nå fullført, men armaturene vil fortsette å optimalisere sitt mesh-nettverk for optimal signalstyrke og rekkevidde. Selv om en armatur fjernes, vil signalet finne en alternativ rute. For enkel administrasjon anbefales det å navngi armaturene.

Aurora tilbyr en moderne og pålitelig løsning for nødlys, der sikkerhet og brukervennlighet er i fokus.

↳ Plassering

Hvilke armaturer skal jeg velge?



A1



El.nr. 6685054
Aurora Multilite 23m



El.nr. 6685055
Aurora Multilite 40m



El.nr. 6685053
Aurora Multilite 30m

A2



El.nr. 6685056
Aurora SolidLED Slim



El.nr. 6685058
Aurora SolidLED Std.

A2



El.nr. 6685056
Aurora SolidLED Slim



El.nr. 6685058
Aurora SolidLED Std.

B



El.nr. 6685061
Aurora ERL Dobbel Linse

C



El.nr. 6685060
Aurora EluLED ST 2x10W

D



El.nr. 6685059
Aurora SolidLED Heated

E



El.nr. 6685057
Aurora SolidLED Slim
Dobbeltsidig

M E L B Y E

AUROORA

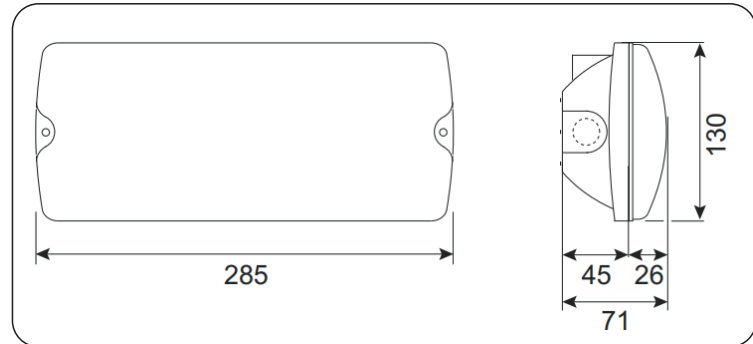
NØDLYS

Aurora SolidLED Slim

↳ El.nr. 6685056



Selvtest	Ja
Type armatur	Markering-/Ledelys
Montering	Vegg, tak
Leseavstand	23 m
Dimensjoner (LxBxH)	285x71x130 mm
Antall piktogrammer	5
IP-klasse	IP65
Batteriets driftstid	1h
Driftstemperatur	5-40°C
Batteri	LiFePO4
Lyskilde	LED
Energiforbruk	0,05 A
Materiale	Polykarbonat
RoHs	Ja



Avstand for rømningsveier

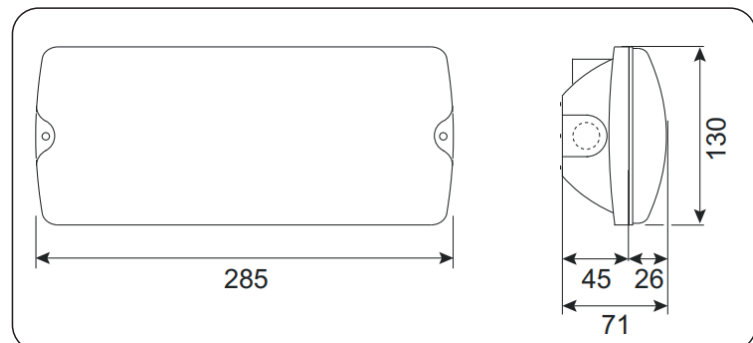
Montasjehøyde (m)					
2.00	3.65	8.94	8.81	8.68	3.53
2.50	3.96	9.84	9.59	9.38	3.81
3.00	4.22	10.56	10.41	10.22	4.12
3.50	4.39	11.18	10.93	10.73	4.28
4.00	4.50	11.71	11.57	11.46	4.39
4.50	4.55	12.14	11.99	11.84	4.37
5.00	4.51	12.46	12.30	12.15	4.45
5.50	4.45	12.68	12.53	12.38	4.45
6.00	4.35	12.82	12.62	12.36	4.32
6.50	4.18	12.87	12.62	12.43	4.09

Aurora SolidLED Heated

↳ El.nr. 6685059



Selvtest	Ja
Type armatur	Markering-/Ledelys
Montering	Vegg, tak
Leseavstand	23 m
Dimensjoner (LxBxH)	285x71x130 mm
Antall piktogrammer	5
IP-klasse	IP65
Batteriets driftstid	1h
Driftstemperatur	-20-40°C
Batteri	LiFePO4
Lyskilde	LED
Energiforbruk	0,08 A
Materiale	Polykarbonat
RoHs	Ja



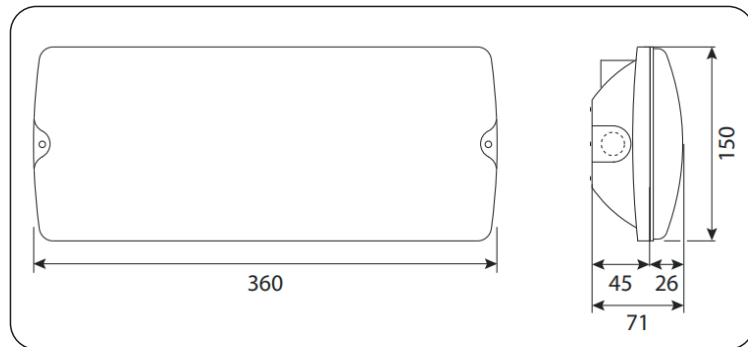
Avstand for rømningsveier

Montasjehøyde (m)					
2.00	3.65	8.94	8.81	8.68	3.53
2.50	3.96	9.84	9.59	9.38	3.81
3.00	4.22	10.56	10.41	10.22	4.12
3.50	4.39	11.18	10.93	10.73	4.28
4.00	4.50	11.71	11.57	11.46	4.39
4.50	4.55	12.14	11.99	11.84	4.37
5.00	4.51	12.46	12.30	12.15	4.45
5.50	4.45	12.68	12.53	12.38	4.45
6.00	4.35	12.82	12.62	12.36	4.32
6.50	4.18	12.87	12.62	12.43	4.09

Aurora SolidLED STD.

↳ El.nr. 6685058

Selvtest	Ja
Type armatur	Markering-/Ledelys
Montering	Vegg, tak
Leseavstand	26 m
Dimensjoner (LxBxH)	360x71x150 mm
Antall piktogrammer	5
IP-klasse	IP65
Batteriets driftstid	1h
Driftstemperatur	5-40°C
Batteri	LiFePO4
Lyskilde	LED
Energiforbruk	0,05 A
Materiale	Polykarbonat
RoHs	Ja



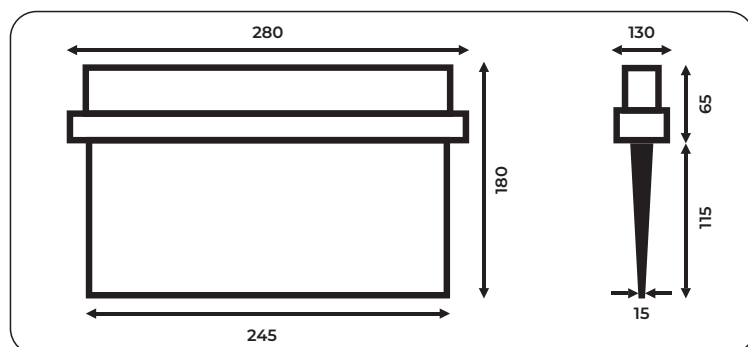
Avstandstabell ved (1h/3h)

Montasjehøyde (m)					
1H / 3H	Rømningsvei				
2.00	5.16/2.95	13.33/10.33	13.03/10.18	12.79/10.02	5.01/2.53
2.50	4.82/1.46	14.22/9.65	14.04/9.31	13.88/9.09	4.63/1.34
3.00	3.48/0.00	14.60/6.95	14.37/6.60	14.22/6.38	3.20/0.00
3.50	2.25/0.00	13.76/4.24	13.28/4.03	12.94/3.93	1.96/0.00
4.00	0.62/0.00	11.53/1.01	10.87/1.04	10.14/1.12	0.64/0.00
1H / 3H	Åpent område (antipanikk) belysning				
2.00	5.56/4.35	13.21/11.11			
2.50	6.04/4.00	14.87/12.09			
3.00	6.11/3.09	16.25/12.22			
3.50	5.67/1.85	17.09/11.33			
4.00	5.16/0.80	17.38/9.79			

Aurora SolidLED Slim Dobbeltsidig

↳ El.nr. 6685057

Selvtest	Ja
Type armatur	Markeringslys
Montering	Vegg, tak
Leseavstand	23 m
Dimensjoner (LxBxH)	280x130x180 mm
Antall piktogrammer	7
IP-klasse	IP65
Batteriets driftstid	1h
Driftstemperatur	5-40°C
Batteri	LiFePO4
Lyskilde	LED
Energiforbruk	0,05 A
Materiale	Polykarbonat
RoHs	Ja

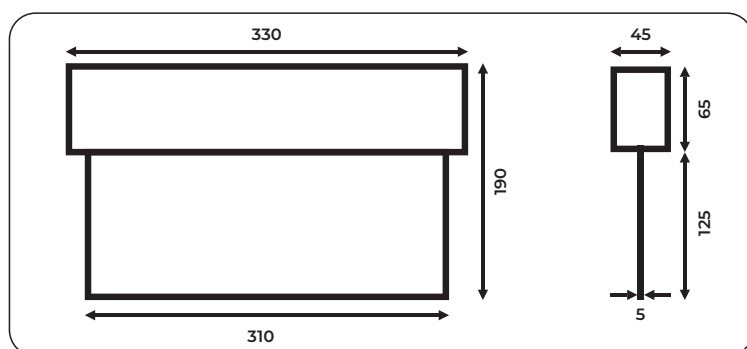


Aurora Multilite 23m

↳ El.nr. 6685054



Selvtest	Ja
Type armatur	Ledelys
Montering	Vegg, tak, flaggmontert
Leseavstand	23 m
Dimensjoner (LxBxH)	330x45x190 mm
Antall piktogrammer	5
IP-klasse	IP40
Batteriets driftstid	1h
Driftstemperatur	5-40°C
Batteri	LiFePO4
Lyskilde	LED
Energiforbruk	0,05 A
Materiale	Polykarbonat
RoHs	Ja

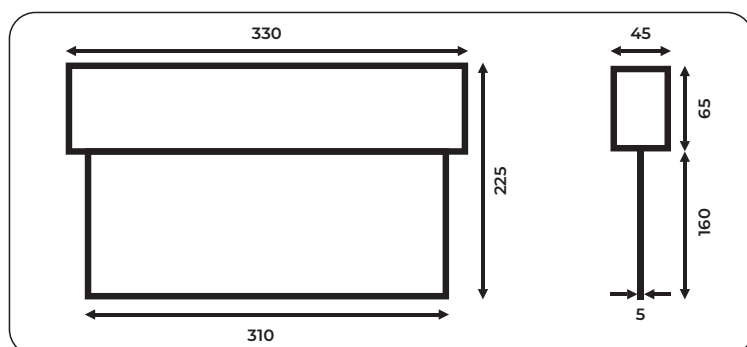


Aurora Multilite 30m

↳ El.nr. 6685053



Selvtest	Ja
Type armatur	Ledelys
Montering	Vegg, tak, flaggmontert
Leseavstand	30 m
Dimensjoner (LxBxH)	330x45x225 mm
Antall piktogrammer	5
IP-klasse	IP40
Batteriets driftstid	1h
Driftstemperatur	5-40°C
Batteri	LiFePO4
Lyskilde	LED
Energiforbruk	0,05 A
Materiale	Polykarbonat
RoHs	Ja

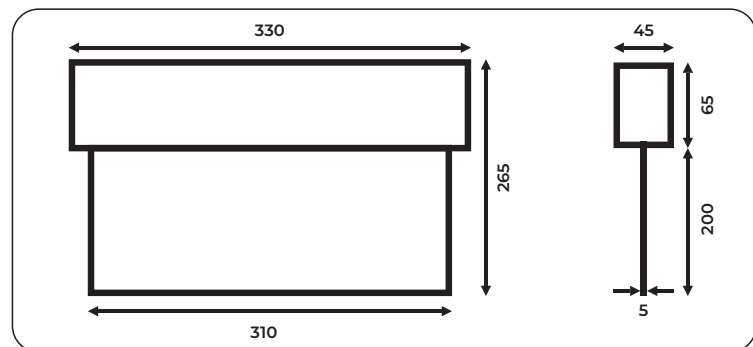


Aurora Multilite 40m

↳ El.nr. 6685055



Selvtest	Ja
Type armatur	Ledelys
Montering	Vegg, tak, flaggmontert
Leseavstand	40 m
Dimensjoner (LxBxH)	330x45x265 mm
Antall piktogrammer	5
IP-klasse	IP40
Batteriets driftstid	1h
Driftstemperatur	5-40°C
Batteri	LiFePO4
Lyskilde	LED
Energiforbruk	0,05 A
Materiale	Polykarbonat
RoHs	Ja



Aurora ERL Dobbelt Linse

↳ El.nr. 6685061



Selvtest	Ja
Type armatur	Ledelys
Montering	Vegg, tak, innfelt
Dimensjoner (LxBxH)	145x65x145 mm
IP-klasse	IP30
Batteriets driftstid	1h
Driftstemperatur	5-30°C
Batteri	LiFePO4
Lyskilde	LED
Lumen	240
Energiforbruk	0,05 A
Materiale	Polykarbonat
RoHs	Ja

Montasjehøyde (m)	Avstandstabell (crd/sqr)					
	CORRIDOR		CORRIDOR		SQUARE	
2.00	6.95/2.69	15.48/6.85	10.46/6.85	5.30/6.85	1.81/2.69	
2.50	8.14/2.81	17.97/7.36	11.84/7.36	5.45/7.36	1.79/2.81	
3.00	8.94/2.84	20.38/7.72	12.87/7.72	5.17/7.72	1.75/2.84	
3.50	9.28/2.77	22.63/7.94	13.93/7.94	5.12/7.94	1.60/2.77	
4.00	8.76/2.60	24.37/8.37	14.40/8.04	4.98/8.04	1.38/2.60	
4.50	7.41/2.32	25.08/7.99	13.84/7.99	4.79/7.99	0.96/2.32	
5.00	3.23/1.85	22.51/7.82	10.48/7.82	4.44/7.82	0.34/1.85	

Aurora EluLED 2x10W

↳ E.nr. 6685060



Selvtest	Ja
Type armatur	Antipanikklys
Montering	Vegg + tak
Dimensjoner (LxBxH)	255x90x350 mm
IP-klasse	IP65
Batteriets driftstid	3h
Driftstemperatur	5-40°C
Batteri	VRLA
Lyskilde	LED
Energiforbruk	0,08 A
Materiale	Polykarbonat
RoHs	Ja

Avstand for rømningsveier

Montasjehøyde (m)

Montasjehøyde (m)					
2.00	4.09	9.66	9.66	9.66	4.09
2.50	5.11	12.08	12.08	12.08	5.11
3.00	5.70	13.58	13.58	13.58	5.70
3.50	6.11	14.70	14.70	14.70	6.11
4.00	6.47	15.69	15.69	15.69	6.47
4.50	6.78	16.57	16.57	16.57	6.78
5.00	7.05	17.36	17.36	17.36	7.05
6.00	7.49	18.74	18.74	18.74	7.49
7.00	7.79	19.87	19.87	19.87	7.79
8.00	7.97	20.78	20.78	20.78	7.97
9.00	8.01	21.56	21.56	21.56	8.01
10.00	7.93	22.07	22.07	22.07	7.93
11.00	7.70	22.46	22.46	22.46	7.70
12.00	7.38	22.65	22.65	22.65	7.38
13.00	6.89	22.66	22.66	22.66	6.89
14.00	6.19	22.48	22.48	22.48	6.19
15.00	5.07	22.10	22.10	22.10	5.07



M E L B Y E

AURORA

NØDLYS

Trenger du hjelp med prosjekteringen?

Hos Melbye finner du ikke bare produkter av høy kvalitet, men også ekspertisen og rådgivningen du trenger underveis. Vi har lang erfaring og bred kunnskap om nødlys, og hjelper deg alltid med å finne de beste løsningene for dine behov. Når du velger nødlys fra oss i Melbye, kan du dessuten få et kostnadsfritt prosjekteringsforslag med på kjøpet, som viser hvordan nødlysanlegget kan optimaliseres på best mulig måte.

Kontakt oss i dag!



M E L
B Y
E

Helt siden 1907 har vi i Melbye hatt blikket rettet mot fremtiden, med fokus på morgendagens løsninger.

I dag er vi en ledende leverandør av smarte løsninger til energi-, fiber-, installasjon- og infrastruktursegmentet.

Vi har kunder i Norden og Storbritannia, interessenter over hele Europa, og vi har gode samarbeidspartnere over store deler av verden.



KONTAKT OSS



Steinar Stokke
*Business Unit
Director*
+47 918 59 848
sts@melbye.no



Christoffer Sæther
*Key Account
Manager North -
West/Central*
+47 921 70 707
csa@melbye.com



Geir Frode Hansen
*Key Account
Manager North*
+47 951 42 674
gfh@melbye.no



Tom Erik Stampe
*Key Account
Manager East/South*
+47 482 56 846
tes@melbye.no



Truls Amundsen
*Key Account
Manager East/South*
+47 917 77 553
tra@melbye.no



Ulrikke Adolfsen
*Technical Sales/
Projects*
+47 962 26 713
ula@melbye.no



Daniel Sandquist
Product Manager
+46 70 853 47 70
ds@melbye.se

Kontaktinformasjon
+47 63 87 01 50
kontakt@melbye.no
www.melbye.no